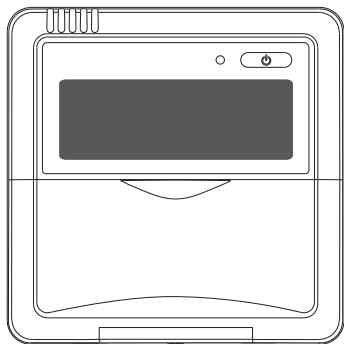


ПРОВОДНОЙ ПУЛЬТ УПРАВЛЕНИЯ

---

## Инструкция по монтажу

МОДЕЛЬ: KJR-12B/DP(T)-E



### ВАЖНОЕ ПРИМЕЧАНИЕ:

Перед установкой и эксплуатацией пульта проводного управления внимательно прочтите данную инструкцию. Сохраните ее для последующего обращения к ней за справочной информацией.



Все иллюстрации в этой инструкции приведены только в качестве примера. Внешний вид приобретённого вами пульта проводного управления может незначительно отличаться (в зависимости от модели). Принимать в расчет следует реальные конструктивные особенности устройства.

# Содержание

Электропроводка настенного пульта дистанционного управления.....	1
Монтаж настенного дистанционного пульта управления.....	6
Комплект поставки .....	11
Испытания с постоянным объемом воздуха .....	13

## Электропроводка настенного пульта дистанционного управления



### ОСТОРОЖНО

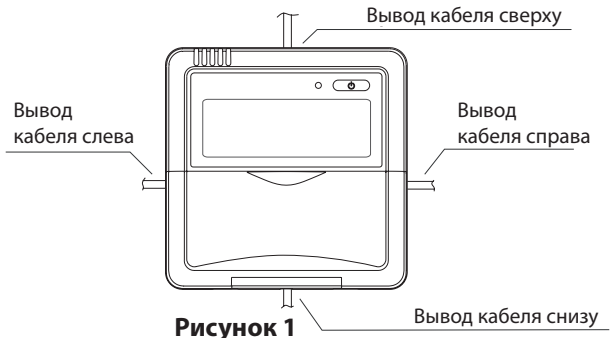
- Для проводного пульта управления используйте кабели надлежащего сечения. В противном случае возможно падение напряжения или перегрев проводки, что может привести к возгоранию.
- Для проводки используйте только кабели рекомендованных типов. Не прилагайте излишних усилий к клеммам. В противном случае провод может быть поврежден, это приведет к перегреву и возгоранию.



### ВНИМАНИЕ

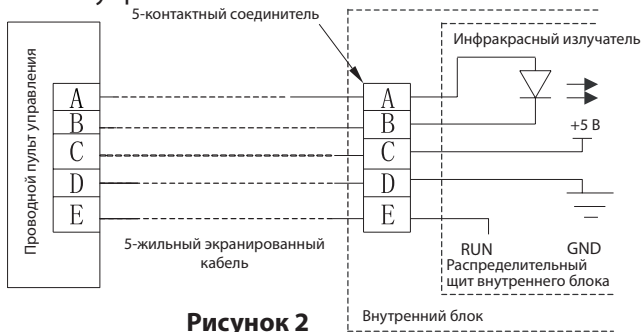
- Экранированный кабель должен быть заземлен.
- Максимальная длина соединительного кабеля 20 м.
- Пульт проводного дистанционного управления работает в цепях низкого напряжения. **ЗАПРЕЩАЕТСЯ** подключать к этим цепям кабель с напряжением 220 В или 380 В.
- Трубки системы должны находиться на расстоянии не менее 30-50 см.
- После выполнения электропроводки пульта проводного управления **ЗАПРЕЩАЕТСЯ** использовать омметр для проверки изоляции.

# Вывод кабеля настенного проводного пульта дистанционного управления



## 1. Электрическая схема

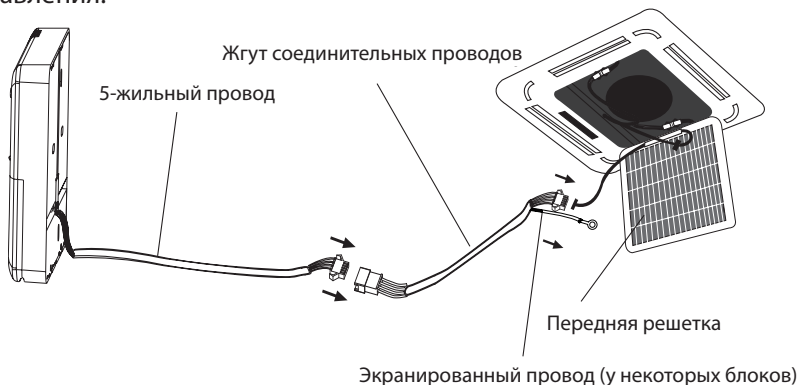
Схема электропроводки настенного проводного пульта дистанционного управления.



**Рисунок 2**

## 2. Монтажная схема

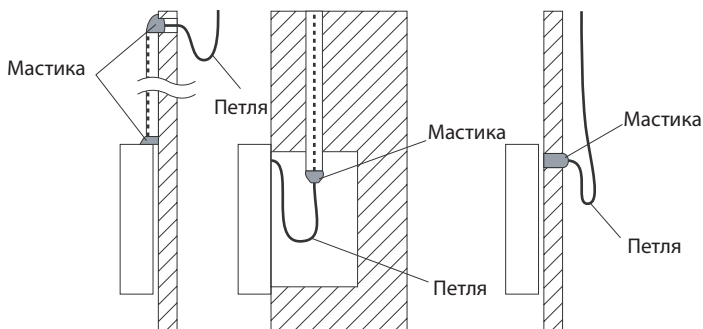
Подключите провод от дисплейной панели внутреннего блока к соединительному кабелю. Затем присоедините другой конец соединительного кабеля к пульту проводного дистанционного управления.



**Рисунок 3**

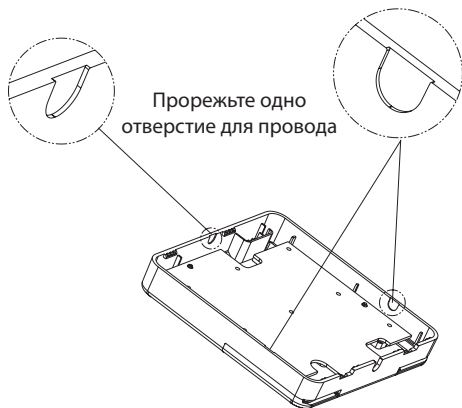
**ПРИМЕЧАНИЕ:** Предусмотрите запас соединительного провода для периодического технического обслуживания. Если на конце экранированного провода имеется соединительная клемма, ее необходимо надежно заземлить.

**ПРИМЕЧАНИЕ:** НЕ допускайте проникновение воды в пульт проводного дистанционного управления. Для предотвращения проникновения воды предусмотрите петлю и герметизируйте провода мастикой.



**Рисунок 4**

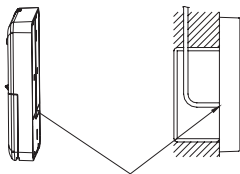
- а. Для наружного монтажа прорежьте отверстия с четырех сторон, как показано на рис. 5.
- б. Порядок выполнения экранированной электропроводки показан на рис. 6.



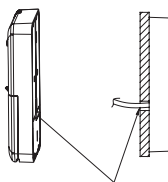
**Рисунок 5**

Электропроводка встроенной распределительной коробки

Проводка, проходящая через стену



Отверстие для электропроводки



Отверстие в стене и отверстие для электропроводки  
Диаметр отверстия в стене:  $\varnothing$  2 см

**Рисунок 6**

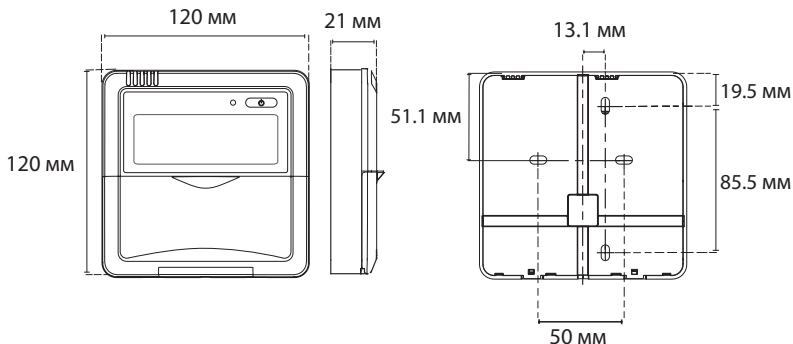


## Монтаж настенного дистанционного пульта управления

### ОСТОРОЖНО

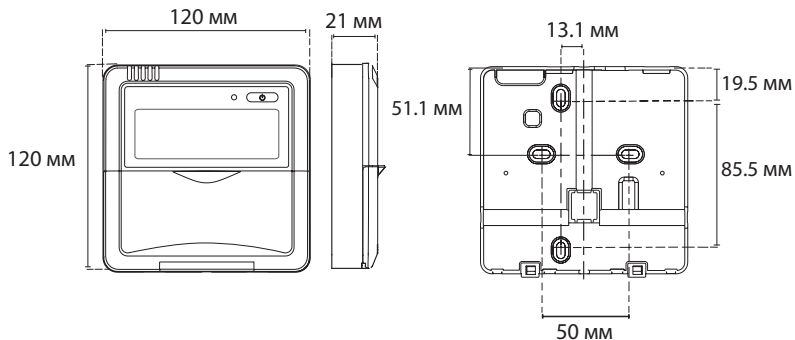
**ЗАПРЕЩАЕТСЯ** прикасаться к пультам влажными руками, это может привести к поражению электрическим током.

### Размеры проводного пульта дистанционного управления.



**МОДЕЛЬ А**  
**Рисунок 7а**

## Размеры проводного пульта дистанционного управления



**МОДЕЛЬ В**  
**Рисунок 7b**

## Комплект поставки

1. Убедитесь в наличии следующих деталей

Таблица 1

№	Название	Кол-во	Примечания
1	Пульт проводного дистанционного управления	1	
2	Винты	3	M4×20 (для монтажа на стену)
3	Дюбеля	3	Для монтажа на стену
4	Винты	2	M4×25 (для монтажа на электротехническую коробку)
5	Пластмассовые шпильки	2	Для монтажа на электротехническую коробку
6	Жгут соединительных проводов	1	Опция

## Подготовкак монтажу

1. Подготовьте следующие инструменты

Таблица 2

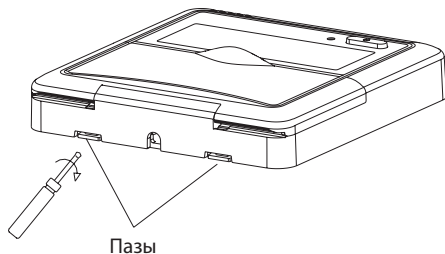
№	Название	Количество
1	Электротехническая коробка	1
2	Кабельный рукав (изолирующий рукав и стяжные винты)	1

2. Выберите место для установки

**ЗАПРЕЩАЕТСЯ** устанавливать пульт проводного дистанционного управления в местах, где имеются легковоспламеняющиеся жидкости или газы, такие как бензин или сероводород. Это создает опасность воспламенения.

## Порядок монтажа

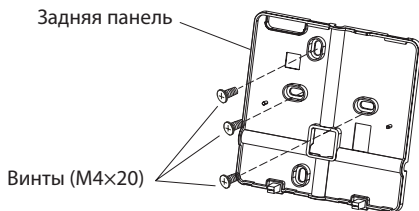
1. Снимите верхнюю панель пульта дистанционного управления.  
Вставьте отвертку в два паза в нижней части пульта, чтобы снять верхнюю панель.



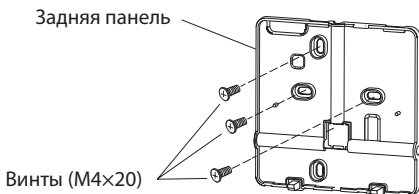
**Рисунок 8**

**ПРИМЕЧАНИЕ:** Печатная плата установлена в верхней части пульта дистанционного управления. Будьте осторожны, не повредите плату отверткой.

2. Установите заднюю панель пульта проводного дистанционного управления
- а. При наружном монтаже прикрепите заднюю панель пульта к стене с помощью 3 винтов (M4x20) и дюбелей.

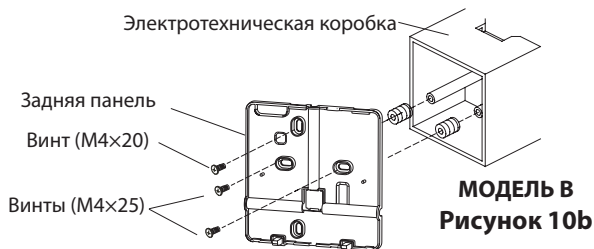


**МОДЕЛЬ А**  
**Рисунок 9а**



**МОДЕЛЬ В**  
**Рисунок 9б**

- б. При скрытом монтаже прикрепите заднюю панель пульта двумя винтами (M4×25) к электротехнической коробке, а затем одним винтом (M4X20) к стене.



**ПРИМЕЧАНИЕ:** Устанавливайте блок на ровной плоской поверхности. Соблюдайте осторожность, не перетягивайте винты, чтобы не деформировать заднюю панель пульта дистанционного управления.

### 3. Установите время и дату

Пульт дистанционного управления оснащен небольшой встроенной батареей, позволяющей устанавливать время и дату. Благодаря этому пульт дистанционного управления продолжает отсчитывать время даже во время отключения электричества. Если блок отображает неправильные время и дату, батареи необходимо заменить.

### 4. Установите на место верхнюю панель пульта дистанционного управления

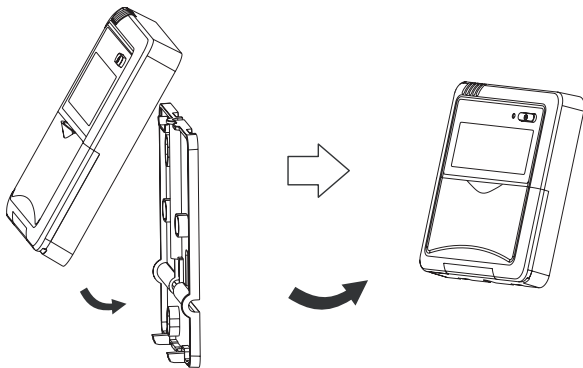


Рисунок 11

## **! ВНИМАНИЕ**

При установке верхней панели **НЕ** зажимайте провода.

## **Испытания с постоянным объемом воздуха**

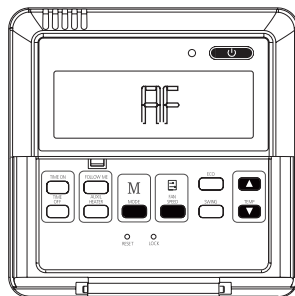
### **(Для установки внешнего статического давления) (для некоторых моделей)**

- Для установки внешнего статического давления можно использовать автоматическую регулировку расхода воздуха.
  - Эта функция обеспечивает автоматическую регулировку объема выдуваемого воздуха в соответствии с номинальным значением.
1. Тестовой запуск следует выполнять при сухом змеевике. Если змеевик влажный, дайте блоку поработать в режиме ТОЛЬКО ВЕНТИЛЯЦИЯ, чтобы высушить змеевик.
  2. Убедитесь в том, что силовая электропроводка и монтаж воздухопроводов завершены. Убедитесь в том, что все заслонки открыты. Убедитесь в том, что воздушный фильтр правильно прикреплен к каналу на стороне всасывания блока.
  3. Задайте параметры для автоматической регулировки блока. При выключенном кондиционере выполните следующие действия:



- ① При выключенном блоке одновременно нажмите кнопки «MODE» [Режим] и «FAN» [Вентиляция] и удерживайте их в течение трех секунд.  
Три раза мигает индикатор «AF».
- ② Нажмите кнопку «△» или «▽», чтобы выбрать AF.
- ③ Нажмите кнопку «MODE». Включится вентилятор кондиционера для автоматической регулировки воздушного потока.

Через 6 минут после завершения автоматической регулировки расхода воздуха кондиционер выключится.



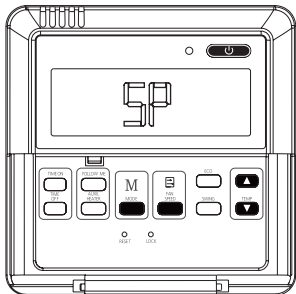
## ! ВНИМАНИЕ

- Во время автоматической регулировки воздушного потока **НЕ** изменяйте положение заслонок.

Использование пульта проводного управления для задания расхода воздуха (у некоторых моделей)

При выключенном кондиционере выполните следующие действия:

- ① Нажмите и удерживайте в течение трех секунд кнопки «MODE» и «FAN».
- ② Нажмите кнопку « $\triangle$ » или « $\nabla$ », чтобы выбрать SP.
- ③ Нажмите кнопку «MODE», чтобы установить расход воздуха в диапазоне 0–4.



«0»: без изменения расхода воздуха  
«1»~«4»: постепенное увеличение расхода воздуха

- ④ Нажмите кнопку «ON/OFF», чтобы завершить настройку расхода воздуха.



В целях улучшения качества продукции конструкция и технические характеристики могут быть изменены без предварительного уведомления. Более подробную информацию можно получить у дистрибьютора или производителя.