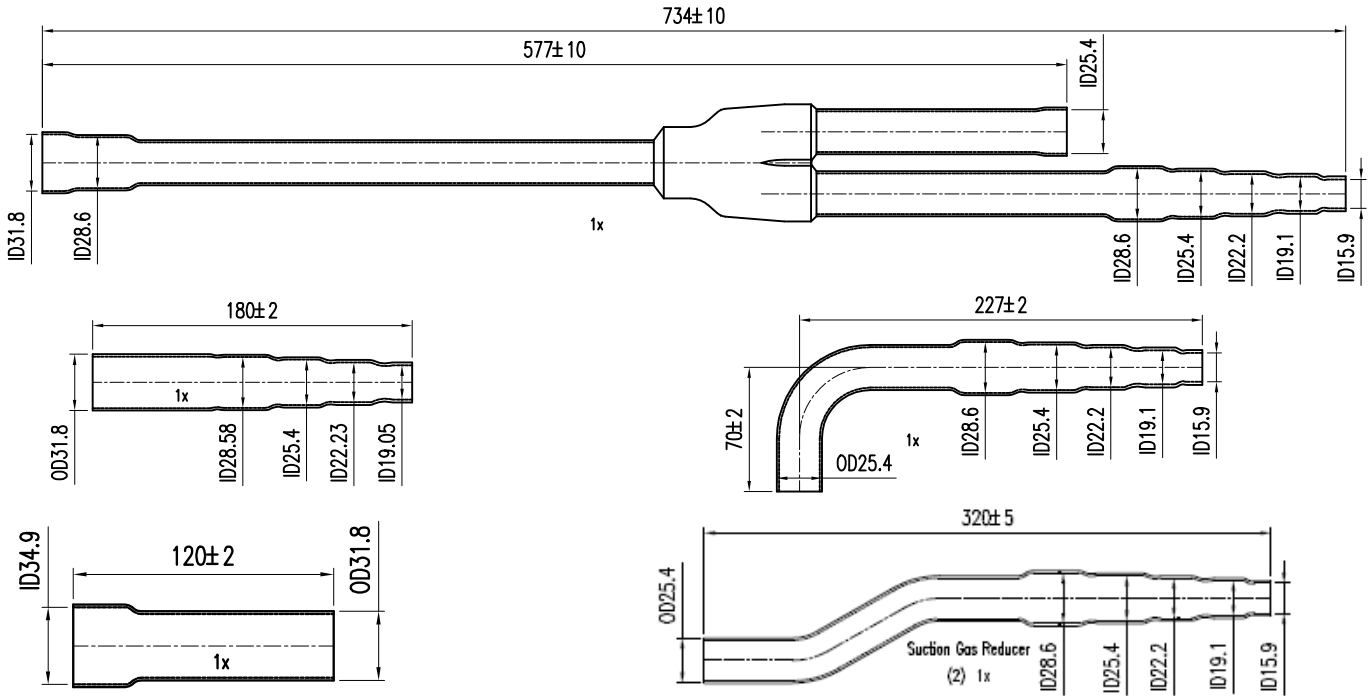


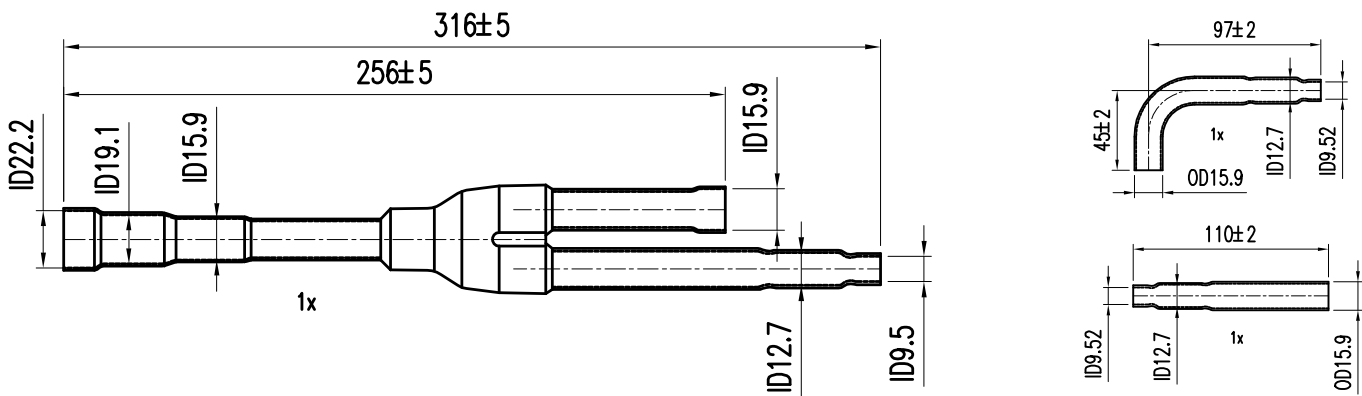
# Инструкция по монтажу

## DFQ23P907

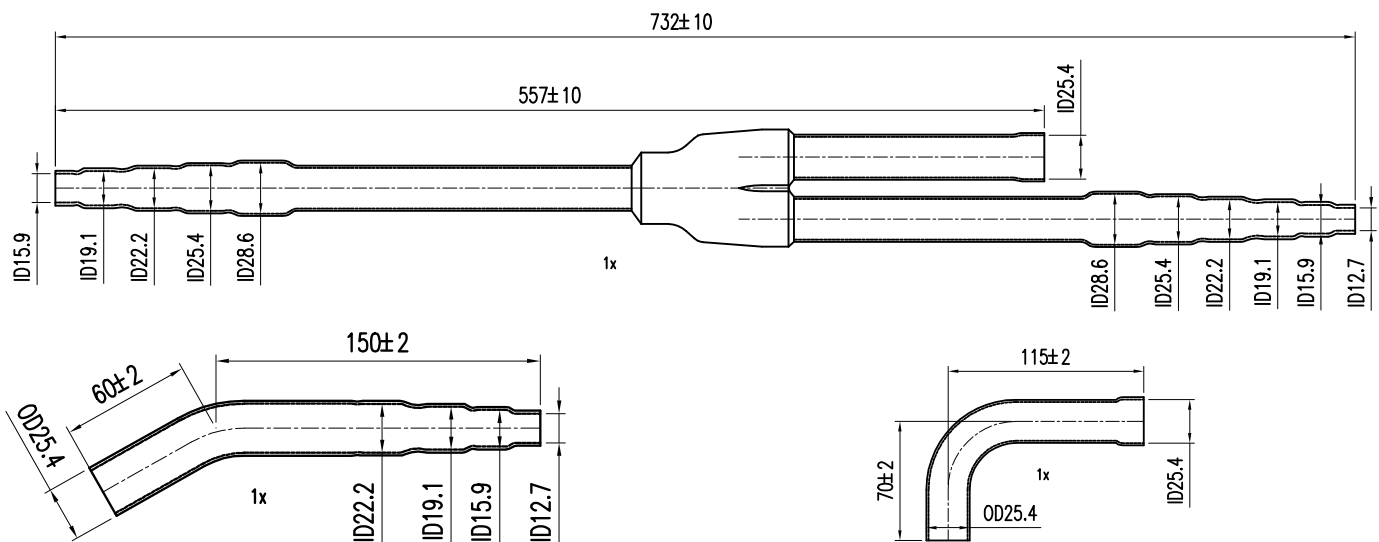
### Рефнет газовой линии низкого давления



### Рефнет жидкостной линии

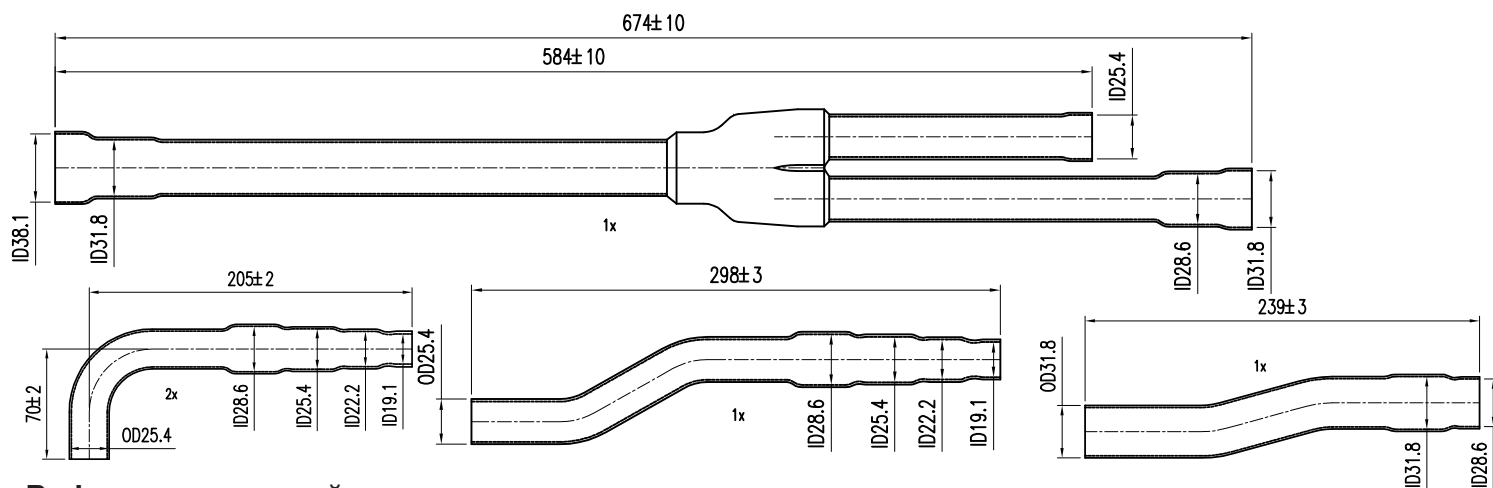


### Рефнет газовой линии высокого давления

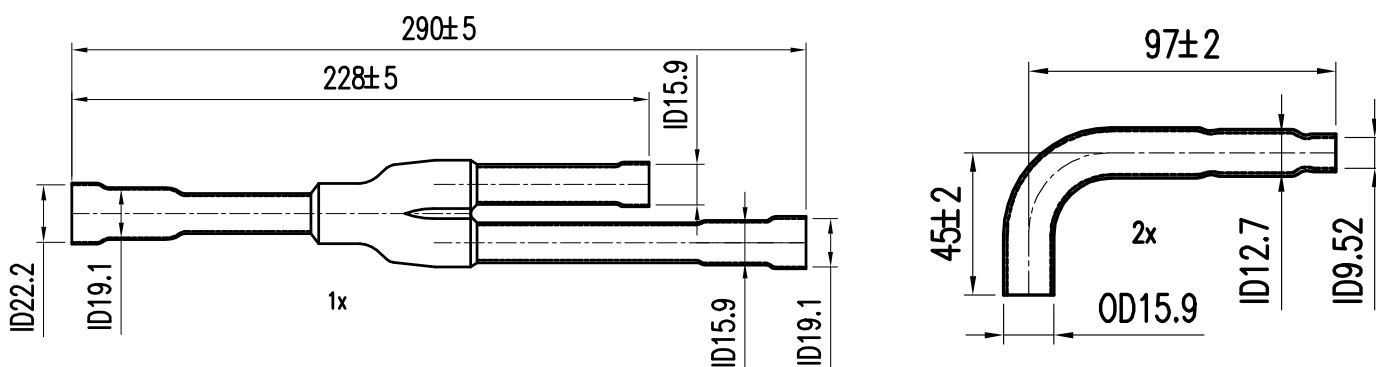


# DFQ23P1357(1)

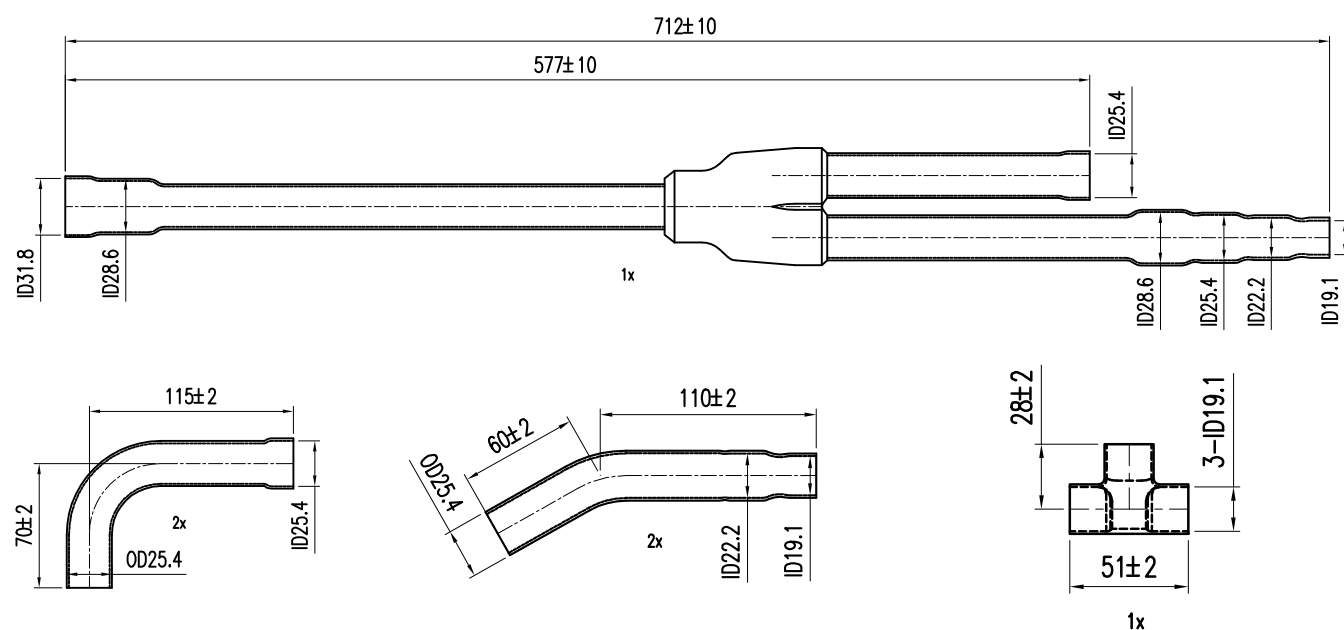
## Рефнет газовой линии низкого давления



## Рефнет жидкостной линии

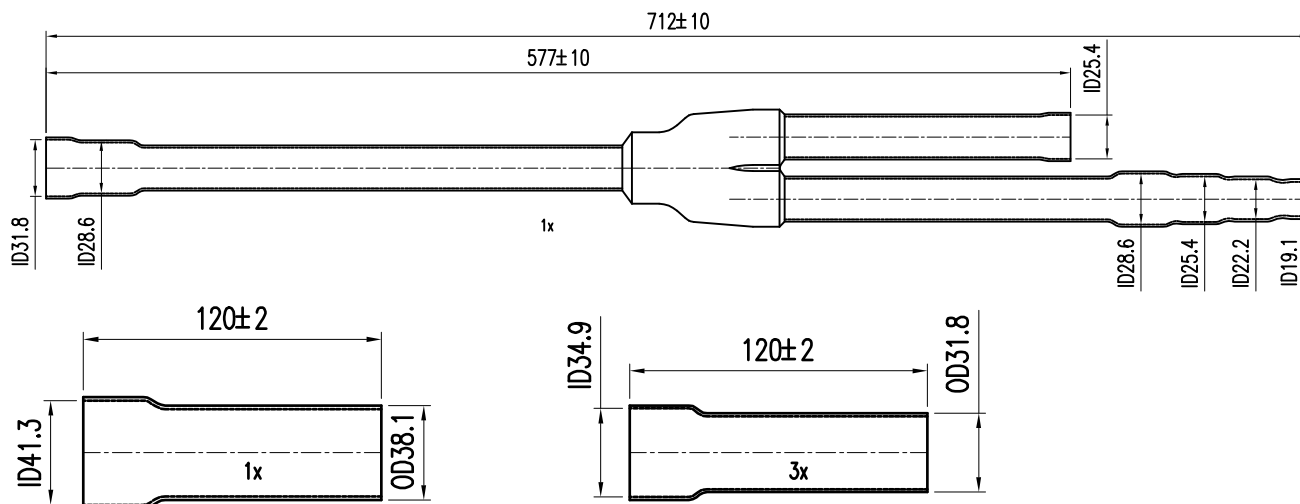


## Рефнет газовой линии высокого давления

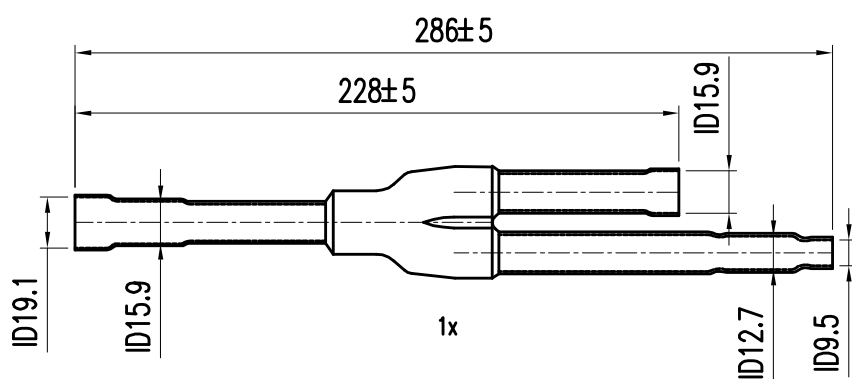


# DFQ23P1357(2)

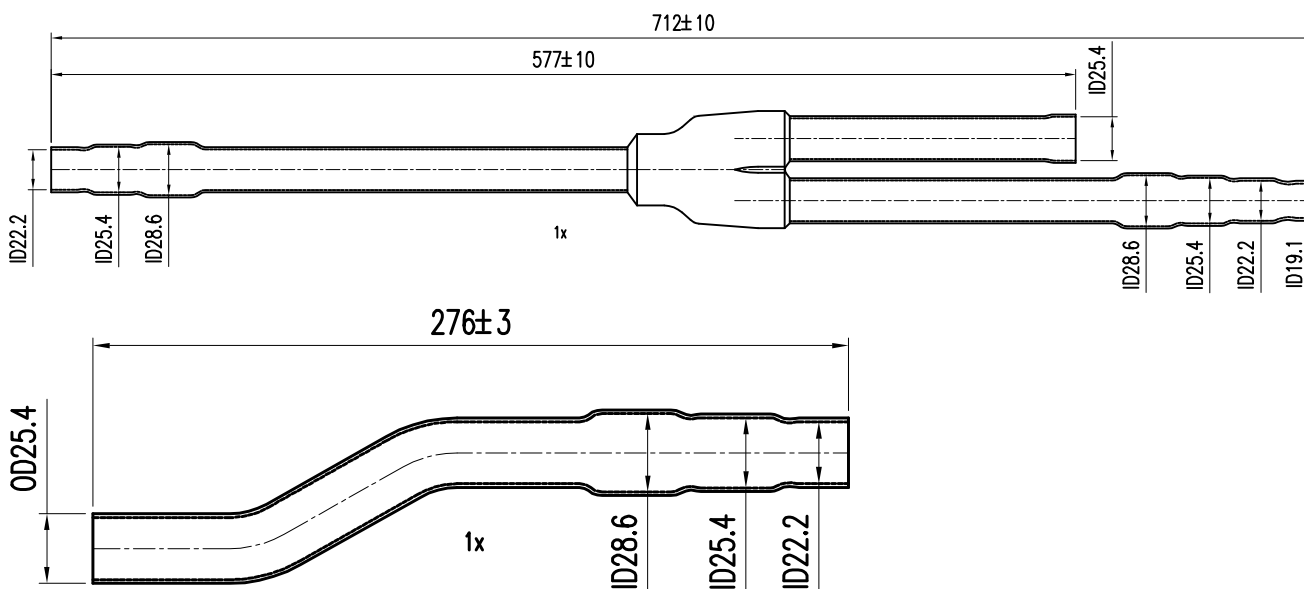
## Рефнет газовой линии низкого давления



## Рефнет жидкостной линии



## Рефнет газовой линии высокого давления

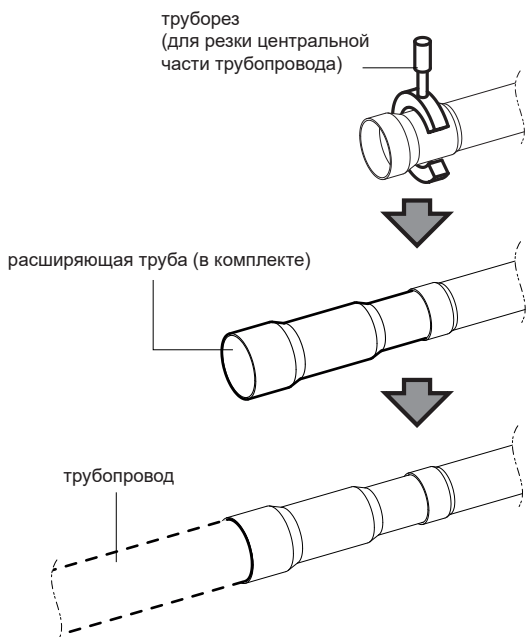


## ПОРЯДОК МОНТАЖА

Обрежьте трубу с помощью трубореза в том месте, где диаметр трубы соответствует выбранной соединительной трубе.



По необходимости используйте сужающие/расширяющие трубы из комплекта



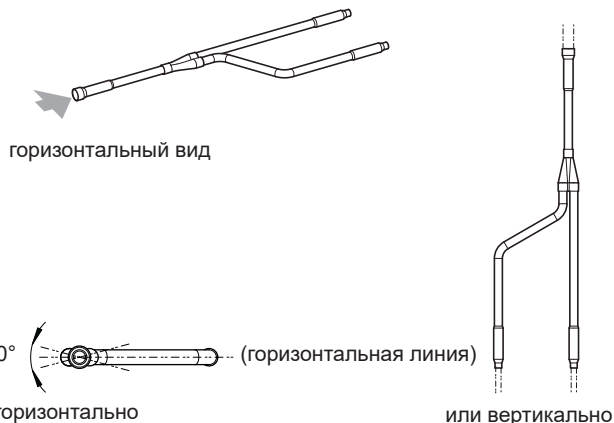
## ПРАВИЛА ТЕХНИКИ БЕЗОПАСНОСТИ ПРИ МОНТАЖЕ



При пайке труб необходимо пропускать через них азот.

### Способ монтажа

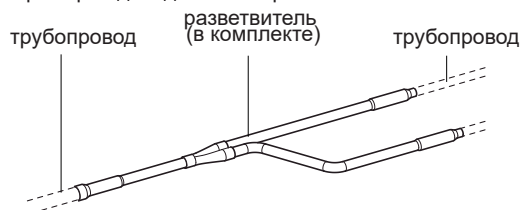
Монтируйте разветвители так, чтобы они располагались вертикально либо горизонтально.



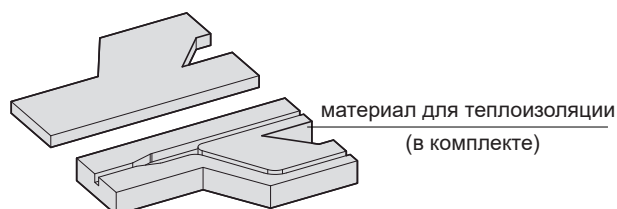
### Теплоизоляция

Разветвители должны быть термоизолированы

■ Пример подсоединенного разветвителя



■ Используйте материал из комплекта для теплоизоляции разветвителей.



■ Наложите теплоизоляционный материал и заклейте все соединения лентой.

