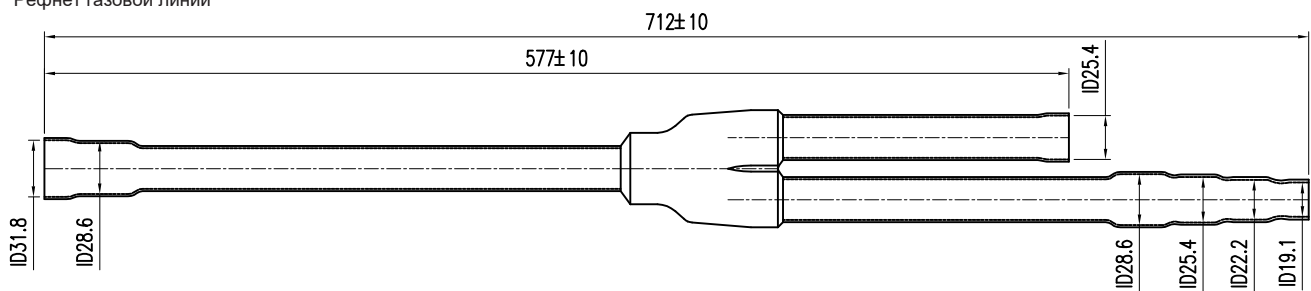


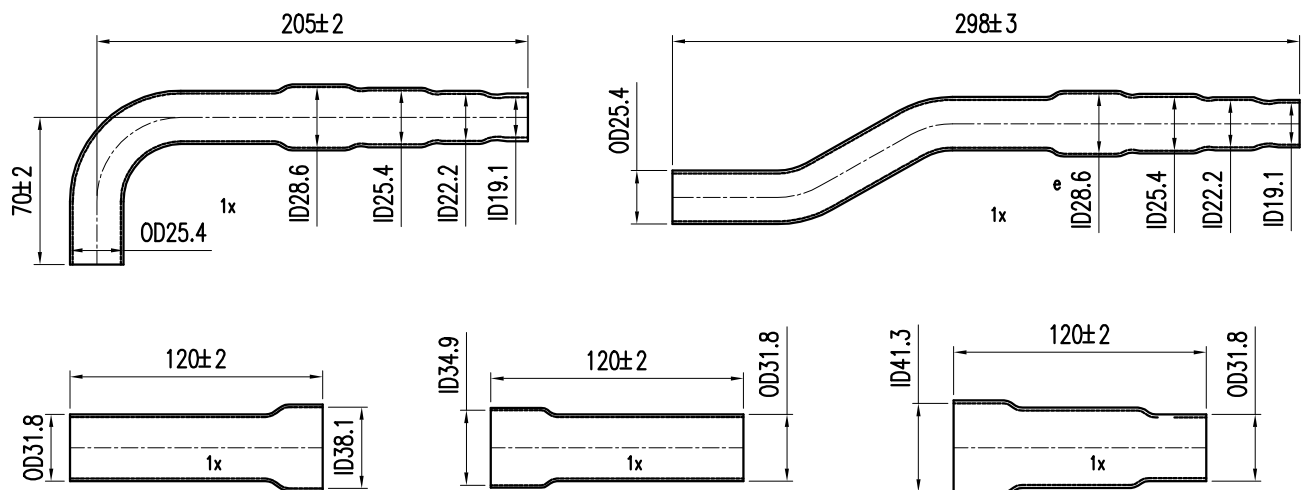
# Инструкция по монтажу

## DFQ22P1007

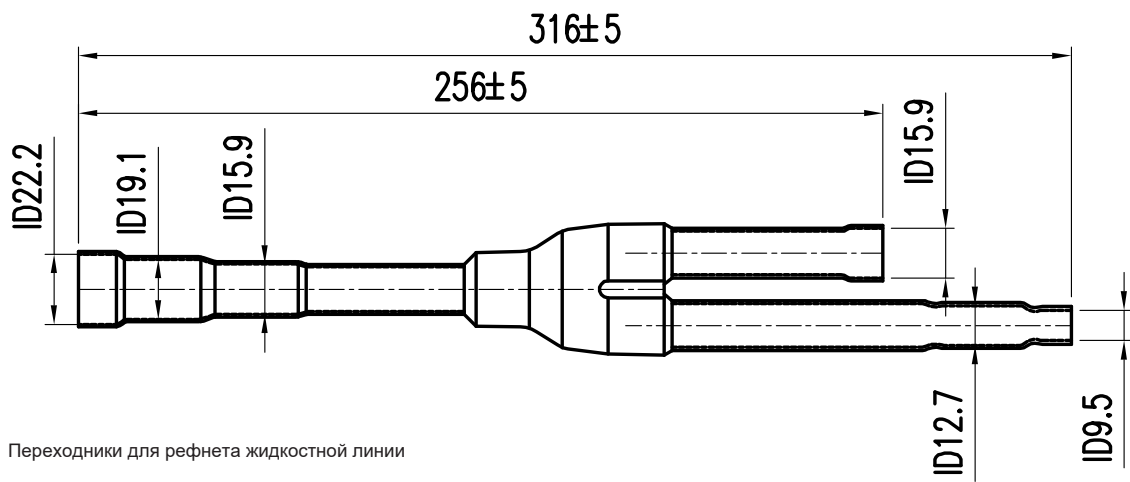
Рефнет газовой линии



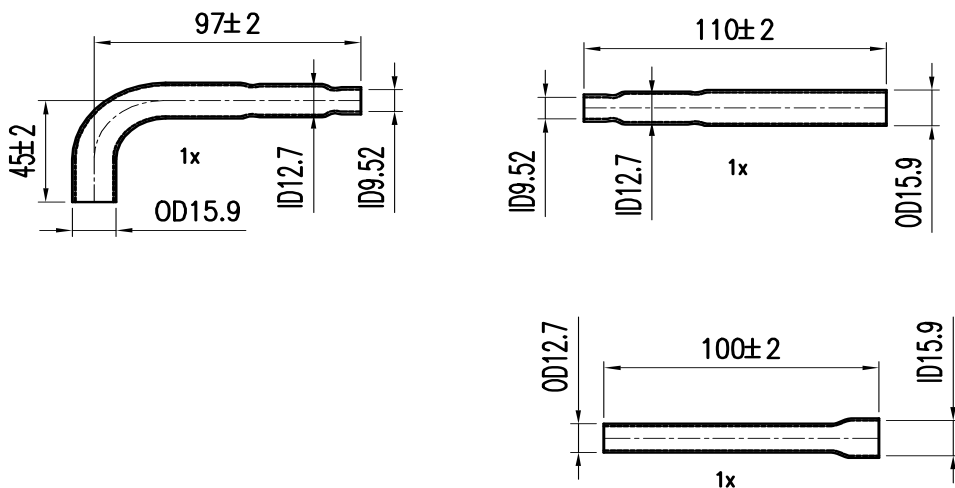
Переходники для рефнета газовой линии



Рефнет жидкостной линии

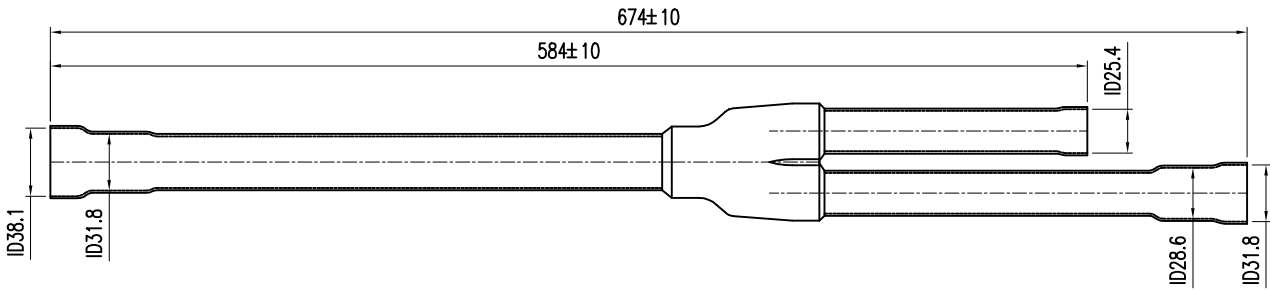


Переходники для рефнета жидкостной линии

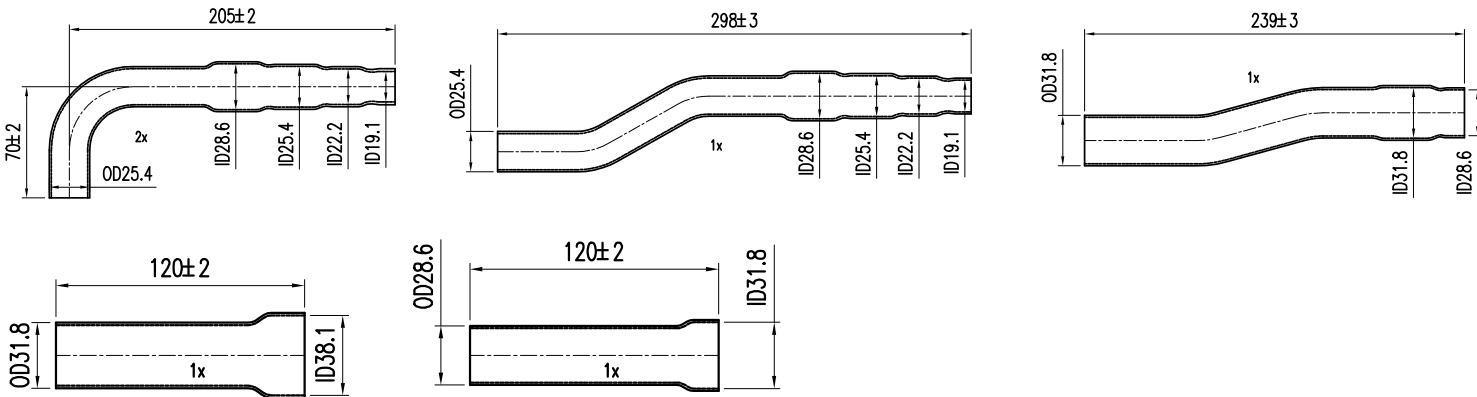


# DFQ22P1517(1)

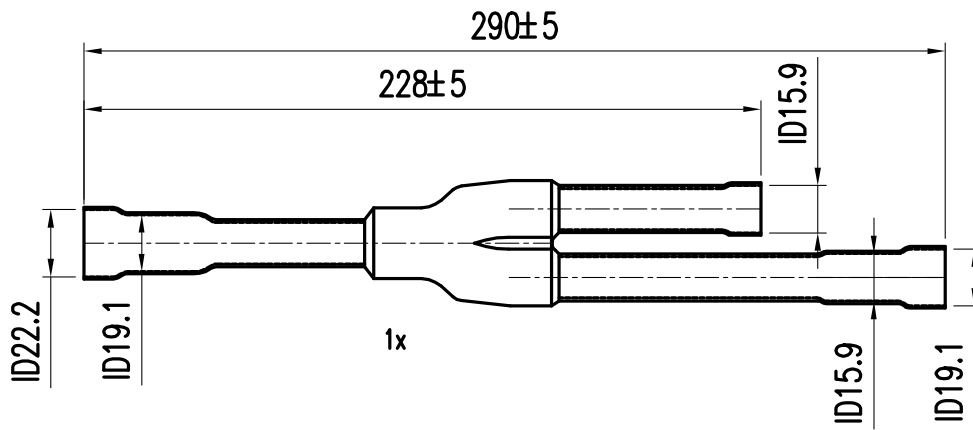
Рефнет газовой линии



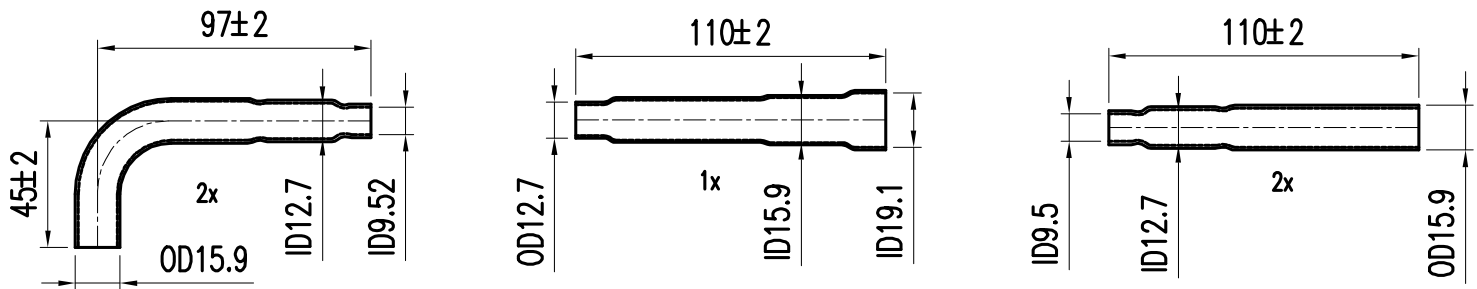
Переходники для рефнета газовой линии



Рефнет жидкостной линии

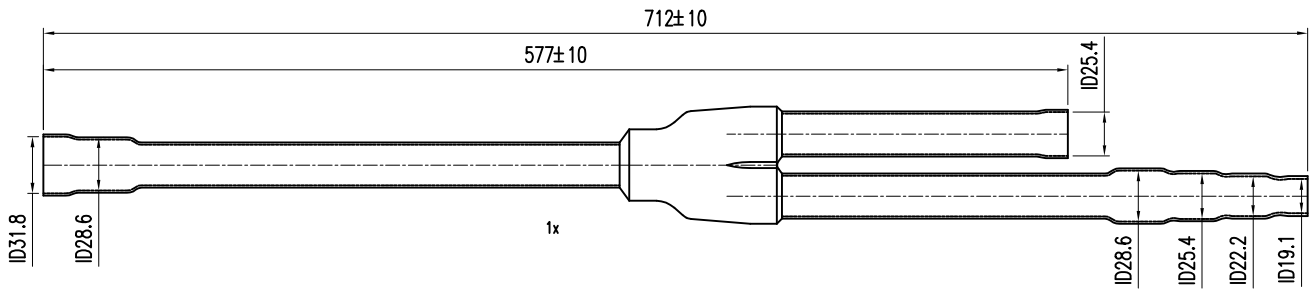


Переходники для рефнета жидкостной линии

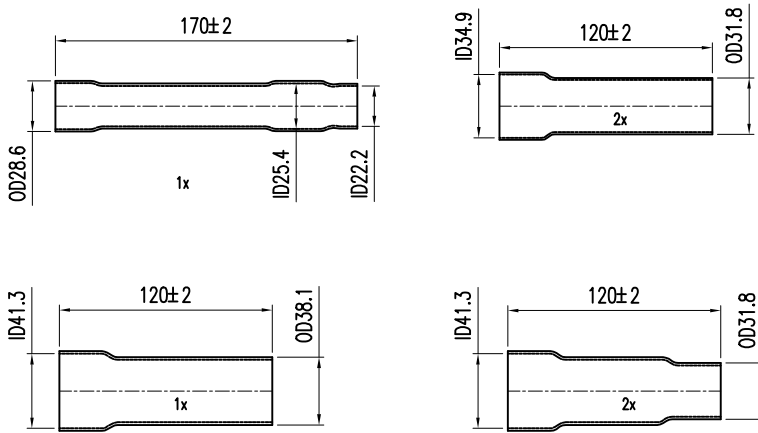


# DFQ22P1517(2)

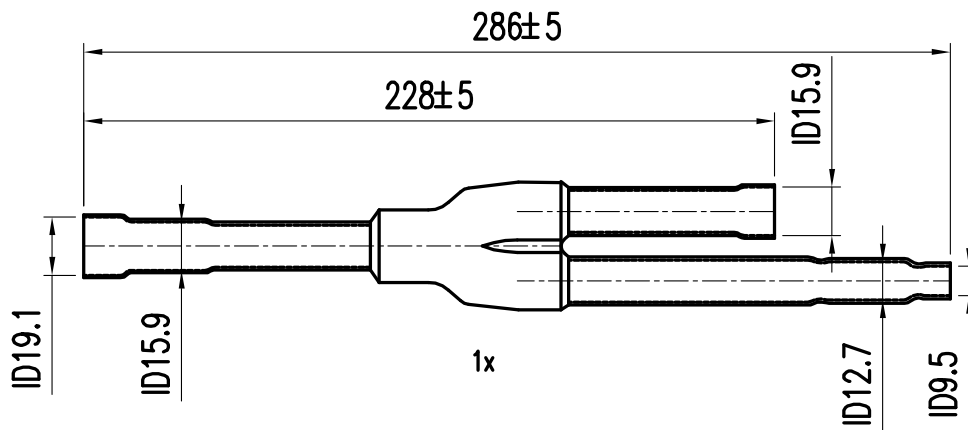
Рефнет газовой линии



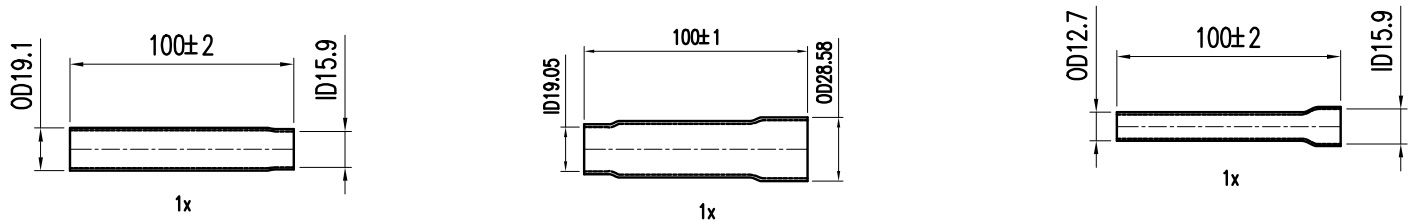
Переходники для рефнета газовой линии



Рефнет жидкостной линии



Переходники для рефнета жидкостной линии

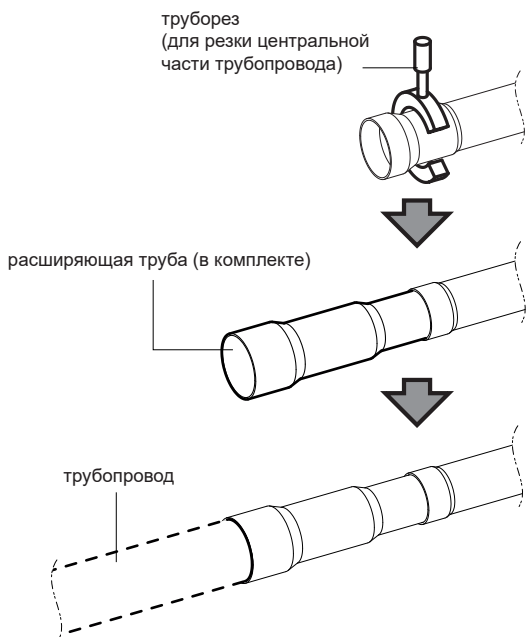


## ПОРЯДОК МОНТАЖА

Обрежьте трубу с помощью трубореза в том месте, где диаметр трубы соответствует выбранной соединительной трубе.



По необходимости используйте сужающие/расширяющие трубы из комплекта



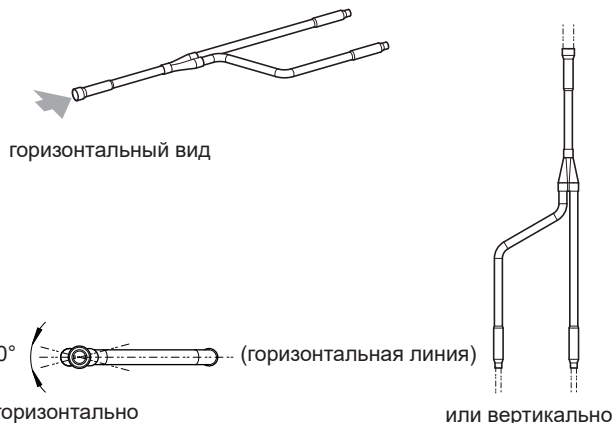
## ПРАВИЛА ТЕХНИКИ БЕЗОПАСНОСТИ ПРИ МОНТАЖЕ



При пайке труб необходимо пропускать через них азот.

### Способ монтажа

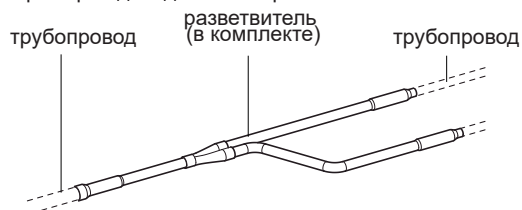
Монтируйте разветвители так, чтобы они располагались вертикально либо горизонтально.



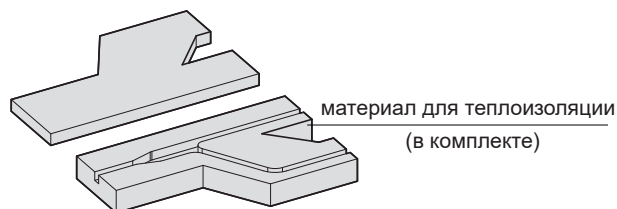
### Теплоизоляция

Разветвители должны быть термоизолированы

■ Пример подсоединенного разветвителя



■ Используйте материал из комплекта для теплоизоляции разветвителей.



■ Наложите теплоизоляционный материал и заклейте все соединения лентой.

