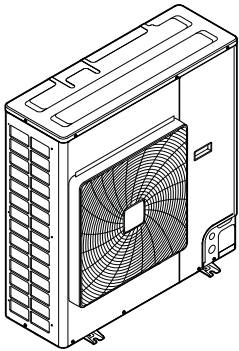




Руководство по монтажу



Sky Air Advance-series

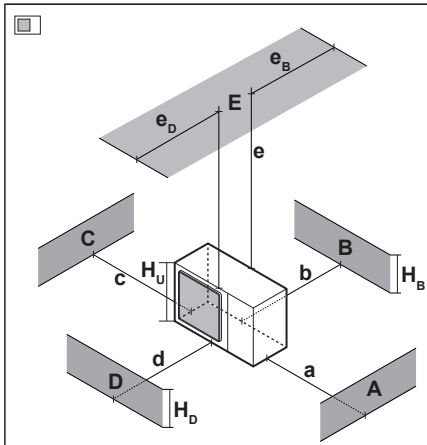


RZASG100MUV
RZASG125MUV
RZASG140MUV

RZASG100MUY
RZASG125MUY
RZASG140MUY

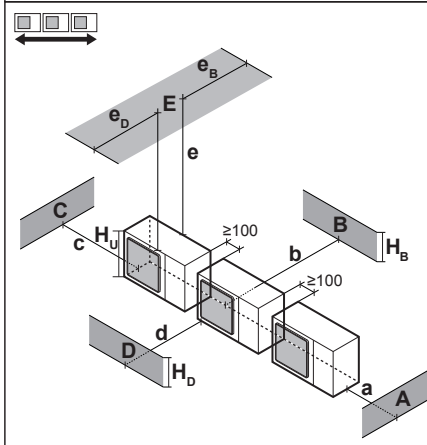
Руководство по монтажу
Sky Air Advance-series

русский



A~E	H _B H _D H _U	(mm)							
		a	b	c	d	e	e _B	e _D	
B	—		≥100						
A, B, C	—	≥250	≥100	≥100					
B, E	—		≥100			≥1000		≤500	
A, B, C, E	—	≥250	≥150	≥150		≥1000		≤500	
D	—				≥500				
D, E	—				≥500	≥1000	≤500		
B, D	—		≥100		≥500				
B, D, E	H _B < H _D	H _B ≤ ½H _U	≥250		≥750	≥1000	≤500		
		½H _U < H _B ≤ H _U	≥250		≥1000	≥1000	≤500		
	H _B > H _D	H _B > H _D	⊘						
		H _D ≤ ½H _U	≥100		≥1000	≥1000		≤500	
	½H _U < H _D ≤ H _U	≥200		≥1000	≥1000		≤500		
	H _D > H _U	⊘							

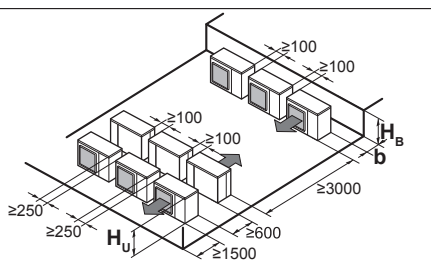
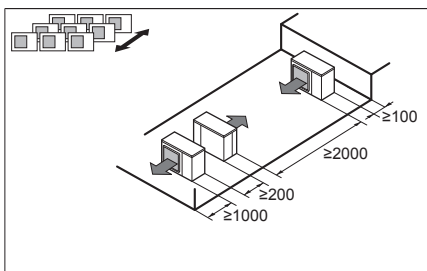
1



A, B, C	—	≥250	≥300	≥1000					
A, B, C, E	—	≥250	≥300	≥1000		≥1000		≤500	
D	—				≥1000				
D, E	—				≥1000	≥1000	≤500		
B, D	H _D > H _U	H _D > H _U	≥300		≥1000				
		H _D ≤ ½H _U	≥250		≥1500				
		½H _U < H _D ≤ H _U	≥300		≥1500				
B, D, E	H _B < H _D	H _B ≤ ½H _U	≥300		≥1000	≥1000	≤500		
		½H _U < H _B ≤ H _U	≥300		≥1250	≥1000	≤500		
	H _B > H _D	H _B > H _D	⊘						
		H _D ≤ ½H _U	≥250		≥1000	≥1000		≤500	
	½H _U < H _D ≤ H _U	≥300		≥1000	≥1000		≤500		
	H _D > H _U	⊘							

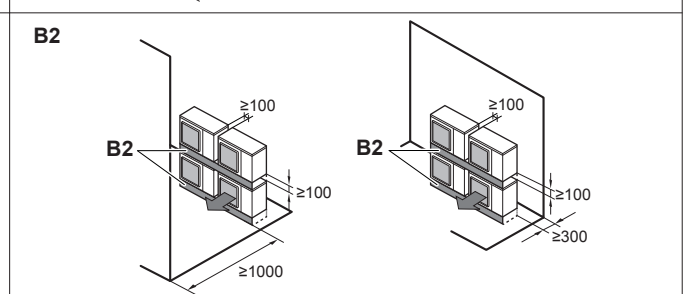
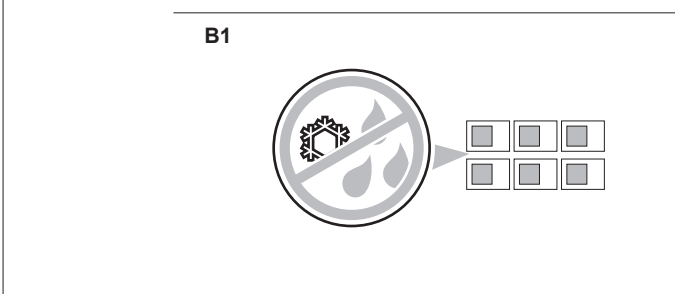
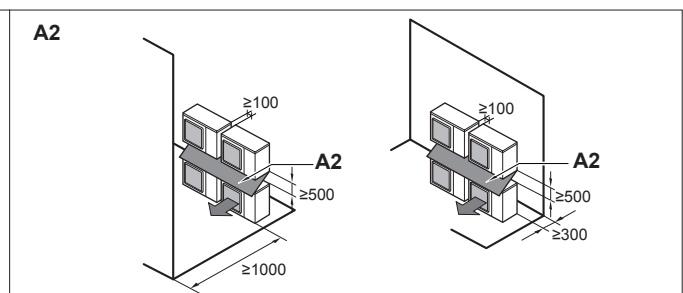
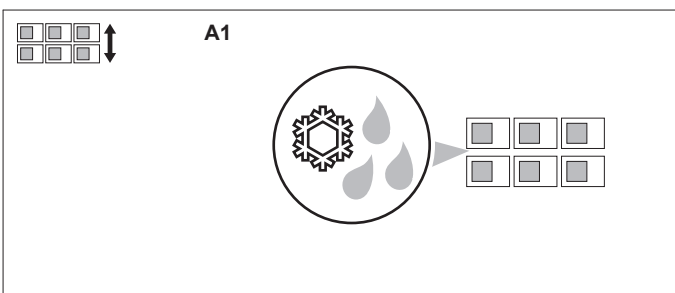
1+2

1



H _B H _U	b (mm)
H _B ≤ ½H _U	b ≥ 250
½H _U < H _B ≤ H _U	b ≥ 300
H _B > H _U	⊘

2



3

Содержание

1	Информация о настоящем документе	3
2	Меры предосторожности при монтаже	3
3	Информация об упаковке	5
3.1	Наружный агрегат	5
3.1.1	Для снятия аксессуаров с наружного агрегата	5
4	Установка блока	6
4.1	Подготовка места установки	6
4.1.1	Требования к месту установки наружного агрегата	6
4.2	Вскрываем и закрываем блок	6
4.2.1	Чтобы открыть наружный агрегат	6
4.2.2	Закрытие наружного агрегата	7
4.3	Монтаж наружного агрегата	7
4.3.1	Подготовка конструкции для установки	7
4.3.2	Установка наружного агрегата	7
4.3.3	Обеспечение слива воды	8
4.3.4	Чтобы избежать опрокидывания наружного агрегата	8
5	Прокладка трубопроводов	8
5.1	Подсоединение трубопроводов хладагента	8
5.1.1	Подсоединение трубопровода хладагента к наружному блоку	8
5.2	Проверка трубопровода хладагента	10
5.2.1	Проверка трубопровода хладагента: Компоновка	10
5.2.2	Проверка на утечку газообразного хладагента	10
5.2.3	Порядок выполнения вакуумной осушки	11
6	Подключение электрооборудования	11
6.1	Соблюдение электрических нормативов	11
6.2	Рекомендации по подсоединению электропроводки	11
6.3	Характеристики стандартных элементов электрических соединений	12
6.4	Подсоединение электропроводки к наружному агрегату	12
7	Заправка хладагентом	13
7.1	Заправка хладагентом	13
7.2	О хладагенте	14
7.3	Дозаправка хладагентом	15
7.3.1	Расчет количества хладагента для дозаправки	15
7.3.2	Заправка хладагентом: Подготовка	15
7.3.3	Дозаправка хладагентом	15
7.4	Полная перезаправка хладагентом	16
7.4.1	Расчет объема полной перезаправки	16
7.4.2	Активация/отключение местной настройки «режим вакуумирования»	16
7.4.3	Заправка хладагентом: Подготовка	16
7.4.4	Полная перезаправка хладагентом	16
7.5	Нанесение этикетки с информацией о фторированных газах, способствующих парниковому эффекту	16
8	Завершение монтажа наружного агрегата	17
8.1	Изоляция трубопроводов хладагента	17
8.2	Проверка сопротивления изоляции компрессора	17
9	Пусконаладочные работы	17
9.1	Предпусковые проверочные операции	17
9.2	Порядок выполнения пробного запуска	18
9.3	Коды сбоя при выполнении пробного запуска	19
10	Утилизация	19
11	Технические данные	20
11.1	Свободное место для техобслуживания: Наружный блок	20
11.2	Схема трубопроводов: Наружный агрегат	21
11.3	Электрическая схема: наружный агрегат	22

1 Информация о настоящем документе

Целевая аудитория

Уполномоченные установщики



ИНФОРМАЦИЯ

Данное устройство может использоваться специалистами или обученными пользователями в магазинах, на предприятиях легкой промышленности, на фермах, либо неспециалистами для коммерческих нужд.

Комплект документации

Настоящий документ является частью комплекта документации. В полный комплект входит следующее:

- **Общие правила техники безопасности:**
 - Меры предосторожности, с которыми НЕОБХОДИМО ознакомиться, прежде чем приступить к монтажу
 - Формат: документ (в ящике с наружным блоком)
- **Руководство по монтажу наружного блока:**
 - Инструкции по монтажу
 - Формат: документ (в ящике с наружным блоком)
- **Справочное руководство для монтажника:**
 - Подготовка к монтажу, справочная информация, ...
 - Вид: файлы на веб-странице <https://www.daikin.eu>. Для поиска нужной модели используйте функцию поиска 🔍.

Прилагаемая документация в самой свежей редакции публикуется на региональном веб-сайте Daikin и предоставляется продавцом оборудования.

Оригинал руководства составлен на английском языке. Текст на остальных языках является переводом с оригинала.

Технические данные

- **Подборка** самых свежих технических данных размещена на региональном веб-сайте Daikin (в открытом доступе).
- **Полные** технические данные в самой свежей редакции размещаются на интернет-портале Daikin Business Portal (требуется авторизация).

2 Меры предосторожности при монтаже

Изложенные далее указания и меры предосторожности обязательны к соблюдению.

Место установки оборудования (см. раздел «4.1 Подготовка места установки» [6])



ВНИМАНИЕ!

Устанавливая блок, соблюдайте изложенные в этом руководстве указания относительно свободного места для проведения технического обслуживания. См. раздел «4.1.1 Требования к месту установки наружного агрегата» [6].



ВНИМАНИЕ!

Оборудование размещается в помещении без постоянно действующих источников возгорания (напр., открытого огня, оборудования, работающего на газе, или действующих электрообогревателей).

2 Меры предосторожности при монтаже



ОСТОРОЖНО!

Данный аппарат НЕ предназначен для широкого пользования, установку необходимо выполнить в защищенном месте, исключающем легкий доступ.

Эта система, состоящая из внутренних и наружных блоков, предназначена для установки в коммерческих и промышленных зданиях.

Открываем и закрываем блок (см. раздел «4.2 Вскрываем и закрываем блок» [р 6])



ОПАСНО! ОПАСНОСТЬ ВОЗГОРАНИЯ ИЛИ ОЖОГА



ОПАСНО! ОПАСНОСТЬ ПОРАЖЕНИЯ ЭЛЕКТРИЧЕСКИМ ТОКОМ



ОПАСНО! ОПАСНОСТЬ ПОРАЖЕНИЯ ЭЛЕКТРИЧЕСКИМ ТОКОМ

НЕ оставляйте агрегат без присмотра со снятой сервисной панелью.

Монтаж наружного блока (см. раздел «4.3 Монтаж наружного агрегата» [р 7])



ВНИМАНИЕ!

Способ фиксации наружного агрегата ДОЛЖЕН соответствовать инструкциям, представленным в этом руководстве. См. раздел «4.3 Монтаж наружного агрегата» [р 7].

Прокладка трубопроводов (см. раздел «5 Прокладка трубопроводов» [р 8])



ОПАСНО! ОПАСНОСТЬ ВОЗГОРАНИЯ ИЛИ ОЖОГА



ВНИМАНИЕ!

Трубопроводы необходимо прокладывать по месту установки оборудования в СТРОГОМ соответствии с указаниями, изложенными в этом руководстве. См. раздел «5.1 Подсоединение трубопроводов хладагента» [р 8].



ВНИМАНИЕ!

Примите надлежащие меры к предотвращению использования блока насекомыми в качестве пристанища. Соприкосновение насекомых с электрическими деталями может привести к сбоям в работе блока, задымлению или возгоранию.

Монтаж электрических компонентов (см. раздел «6 Подключение электрооборудования» [р 11])



ОПАСНО! ОПАСНОСТЬ ПОРАЖЕНИЯ ЭЛЕКТРИЧЕСКИМ ТОКОМ



ВНИМАНИЕ!

Электропроводка должна СТРОГО соответствовать указаниям, изложенным

- в этом руководстве. См. раздел «6 Подключение электрооборудования» [р 11].
- Схема электропроводки, входящая в комплект поставки блока, находится за сервисной крышкой. Перевод пояснений к условным обозначениям см. в разделе «11.3 Схема электропроводки: наружный блок» [р 22].



ВНИМАНИЕ!

Пользуйтесь ТОЛЬКО многожильными кабелями электропитания.



ВНИМАНИЕ!

- К прокладке электропроводки допускаются ТОЛЬКО аттестованные электрики в СТРОГОМ соответствии с общегосударственными нормативами прокладки электропроводки.
- Электрические соединения подключаются к стационарной проводке.
- Все электрическое оборудование и материалы, приобретаемые по месту монтажа, ДОЛЖНЫ соответствовать требованиям действующего законодательства.



ВНИМАНИЕ!

- Если в электропитании нет нейтрали или она не соответствует нормативам, оборудование может выйти из строя.
- Необходимо установить надлежащее заземление. НЕ ДОПУСКАЕТСЯ заземление агрегата на трубопровод инженерных сетей, разрядник и заземление телефонных линий. Неадекватное заземление может привести к поражению электрическим током.
- Установите необходимые предохранители или автоматические прерыватели.
- Обязательно прикрепляйте электропроводку с помощью кабельных стяжек так, чтобы провод НЕ касался острых кромок труб, особенно на стороне высокого давления.
- НЕ допускается использование проводки с отводами, удлинительных проводов и соединений звездой. Они могут вызвать перегрев, поражение электрическим током или возгорание.
- НЕ допускается установка фазокомпенсационного конденсатора, так как агрегат оборудован инвертором. Фазокомпенсационный конденсатор снижает производительность и может вызвать несчастные случаи.



ВНИМАНИЕ!

Во избежание опасности замена поврежденного кабеля электропитания производится ТОЛЬКО изготовителем, сотрудником сервисной службы или иным квалифицированным специалистом.



ВНИМАНИЕ!

Примите надлежащие меры к предотвращению использования блока насекомыми в качестве пристанища. Соприкосновение насекомых с электрическими деталями может привести к сбоям в работе блока, задымлению или возгоранию.



ОСТОРОЖНО!

НЕ вводите и не размещайте в блоке дополнительную длину кабеля.



ОСТОРОЖНО!

При использовании кондиционеров с температурной сигнализацией рекомендуется предусмотреть 10-минутную задержку до подачи сигнала о превышении температуры. В нормальном рабочем режиме блок может останавливаться на несколько минут для размораживания или по сигналу термостата.

Заправка хладагентом (см. раздел «7 Заправка хладагентом» [▶ 13])



ВНИМАНИЕ!

Заправка хладагентом производится в СТРОГОМ соответствии с указаниями, изложенными в этом руководстве. См. раздел «7 Заправка хладагентом» [▶ 13].



ВНИМАНИЕ!

Некоторые части контура хладагента могут быть изолированы от других частей из-за наличия компонентов, выполняющих определенные функции (например, клапанов). Поэтому контур хладагента оснащен дополнительными сервисными портами для вакуумирования, сброса давления или повышения давления в контуре.

В случае, если требуется выполнить **пайку** контура, убедитесь в отсутствии давления внутри агрегата. Внутреннее давление необходимо сбросить путем открытия ВСЕХ сервисных портов, указанных на рисунках ниже. Расположение портов зависит от модели.



ПРЕДУПРЕЖДЕНИЕ: СЛАБО ВОСПЛАМЕНЯЮЩИЙСЯ МАТЕРИАЛ

Залитый в блок хладагент R32 умеренно горюч.



ВНИМАНИЕ!

- Хладагент в блоке умеренно горюч и обычно НЕ вытекает. В случае утечки в помещении контакт хладагента с пламенем горелки, нагревателем или кухонной плитой может привести к возгоранию или образованию вредного газа.
- Отключив все огнеопасные нагревательные устройства и проветрив помещение, свяжитесь с продавцом блока.
- НЕ пользуйтесь блоком до тех пор, пока специалист сервисной службы не подтвердит восстановление исправности узлов, в которых произошла утечка хладагента.



ВНИМАНИЕ!

Оборудование размещается в помещении без постоянно действующих источников возгорания (напр., открытого огня, оборудования, работающего на газе, или действующих электрообогревателей).



ВНИМАНИЕ!

- ЗАПРЕЩАЕТСЯ проделывать отверстия в элементах контура хладагента и подвергать их воздействию огня.
- НЕ допускается применение любых чистящих средств или способов ускорения разморозки, помимо рекомендованных изготовителем.
- Учтите, что хладагент, которым заправлена система, запаха НЕ имеет.



ВНИМАНИЕ!

- Пользуйтесь только хладагентом R32. Другие вещества могут вызвать взрывы и несчастные случаи.
- Хладагент R32 содержит фторированные парниковые газы. Значение потенциала глобального потепления (GWP) составляет 675. НЕ выпускайте эти газы в атмосферу.
- При заправке хладагентом **ОБЯЗАТЕЛЬНО** надевайте защитные перчатки и очки.

Пусконаладочные работы (см. раздел «9 Пусконаладочные работы» [▶ 17])



ВНИМАНИЕ!

Ввод в эксплуатацию должен СТРОГО соответствовать указаниям, изложенным в этом руководстве. См. раздел «9 Пусконаладочные работы» [▶ 17].

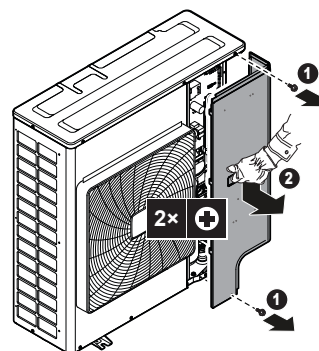
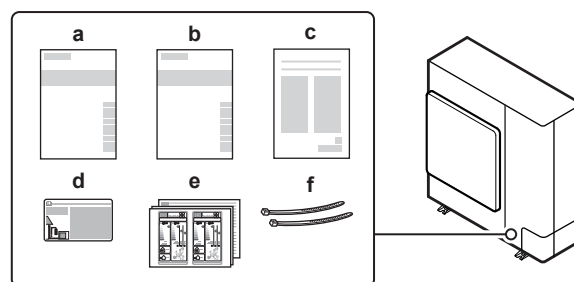
3 Информация об упаковке

Соблюдайте следующие рекомендации:

- Непосредственно после доставки блок **ОБЯЗАТЕЛЬНО** нужно проверить на предмет повреждений и на укомплектованность. Обо всех повреждениях и о нехватке тех или иных деталей **НЕОБХОДИМО** сразу же поставить в известность представителя компании-перевозчика.
- Старайтесь доставить агрегат как можно ближе к месту монтажа, не извлекая его из упаковки — это сведет к минимуму вероятность механических повреждений при транспортировке.
- Заранее наметьте путь транспортировки блока в месту окончательной установки.

3.1 Наружный агрегат

3.1.1 Для снятия аксессуаров с наружного агрегата



- a Общие правила техники безопасности
- b Руководство по монтажу наружного блока
- c Дополнение («Партия 21»)

4 Установка блока

- d Этикетка с информацией о фторированных газах, способствующих парниковому эффекту
- e Маркировка энергоэффективности
- f Соединительные накладки

- «5.1 Подсоединение трубопроводов хладагента» [8].
- «6.4 Подсоединение электропроводки к наружному агрегату» [12].
- «7 Заправка хладагентом» [13].

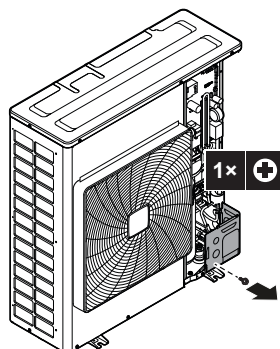
4 Установка блока

4.1 Подготовка места установки



ВНИМАНИЕ!

Оборудование размещается в помещении без постоянно действующих источников возгорания (напр., открытого огня, оборудования, работающего на газе, или действующих электрообогревателей).



4.1.1 Требования к месту установки наружного агрегата

Соблюдайте правила организации пространства. См. раздел «Технические данные» и численные параметры на внутренней стороне передней крышки.



ИНФОРМАЦИЯ

Уровень звукового давления не должен достигать 70 дБА.



ОСТОРОЖНО!

Данный аппарат НЕ предназначен для широкого пользования, установку необходимо выполнить в защищенном месте, исключая легкий доступ.

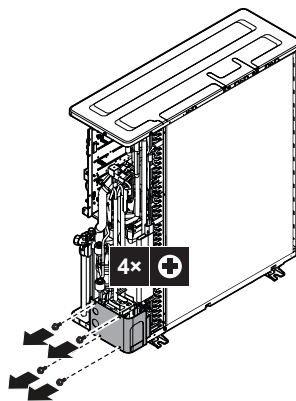
Эта система, состоящая из внутренних и наружных блоков, предназначена для установки в коммерческих и промышленных зданиях.

Наружный блок рассчитан только на установку вне помещений и на эксплуатацию при указанной далее температуре снаружи:

Охлаждение	Обогрев
-15~46°C по сухому термометру	-15~15,5°C по влажному термометру

- 3 При необходимости снимите заднюю крышку входного отверстия трубопровода. Это необходимо, например, в перечисленных далее случаях:

- «5.1 Подсоединение трубопроводов хладагента» [8].
- «6.4 Подсоединение электропроводки к наружному агрегату» [12].



- 4 При необходимости откройте заднюю крышку. Это необходимо, например, в перечисленных далее случаях:

- «6.4 Подсоединение электропроводки к наружному агрегату» [12].
- «7 Заправка хладагентом» [13].

4.2 Вскрываем и закрываем блок

4.2.1 Чтобы открыть наружный агрегат

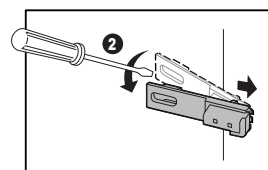
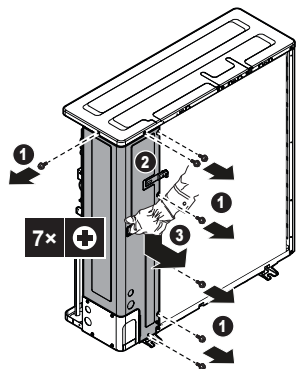
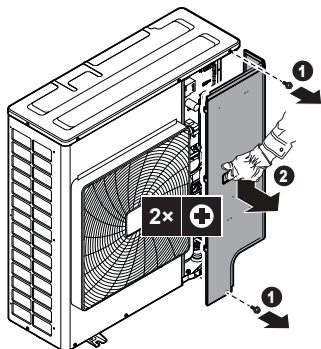


ОПАСНО! ОПАСНОСТЬ ПОРАЖЕНИЯ ЭЛЕКТРИЧЕСКИМ ТОКОМ



ОПАСНО! ОПАСНОСТЬ ВОЗГОРАНИЯ ИЛИ ОЖОГА

- 1 Откройте сервисную крышку.



ОБРАТИТЕ ВНИМАНИЕ

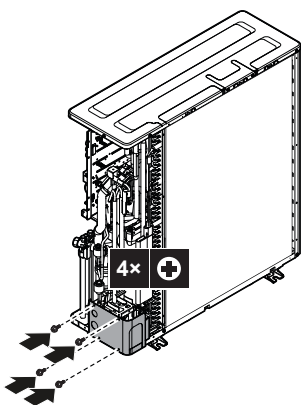
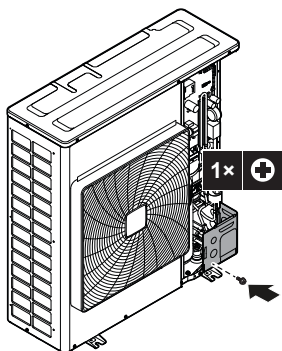
Чтобы снять крепежную пластину термистора (2), используйте отвертку с плоским лезвием.

НИ В КОЕМ СЛУЧАЕ не снимайте крышку, закрывающую корпус термистора.

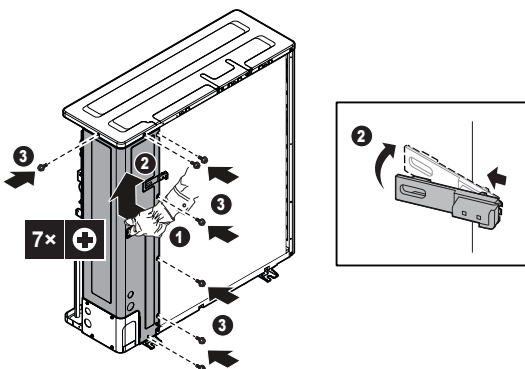
- 2 При необходимости снимите переднюю крышку входного отверстия трубопровода. Это необходимо, например, в перечисленных далее случаях:

4.2.2 Закрытие наружного агрегата

- 1 Установите на место переднюю и заднюю крышки входных отверстий трубопроводов.



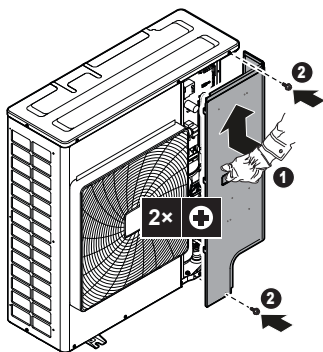
- 2 Установите на место заднюю крышку.



ОБРАТИТЕ ВНИМАНИЕ

Обеспечьте правильность монтажа крючков крепежной пластины термистора (2) на задней крышке.

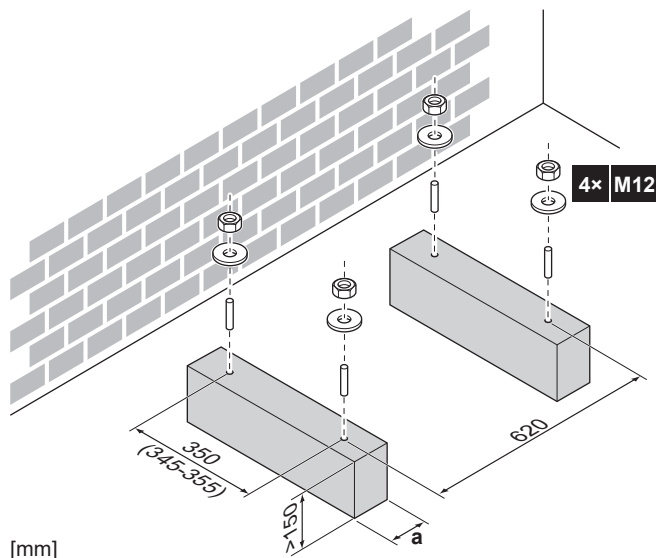
- 3 Установите на место сервисную крышку.



4.3 Монтаж наружного агрегата

4.3.1 Подготовка конструкции для установки

Подготовьте 4 комплекта анкерных болтов, гаек и шайб (приобретаются по месту установки), а именно:



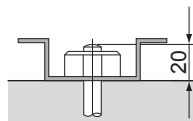
[mm]

- Следите за тем, чтобы сливные отверстия в поддоне блока не оказались перекрытыми.



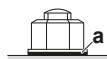
ИНФОРМАЦИЯ

Рекомендуемая высота верхней выступающей части болтов составляет 20 мм.

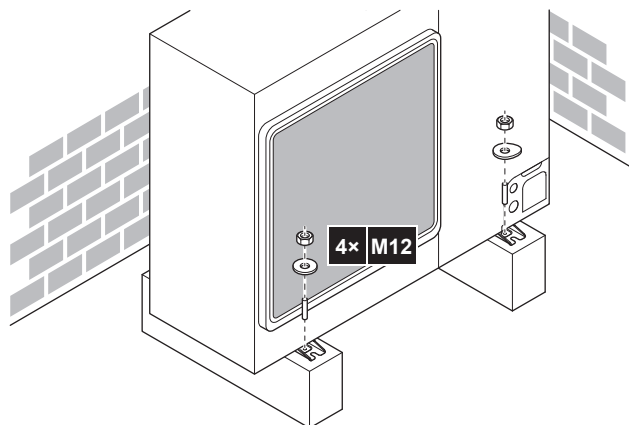


ОБРАТИТЕ ВНИМАНИЕ

Прикрепите наружный блок к монтажным болтам гайками с полимерными шайбами (а). Если место крепления останется без покрытия, металл может быстро покрыться ржавчиной.



4.3.2 Установка наружного агрегата



5 Прокладка трубопроводов

4.3.3 Обеспечение слива воды



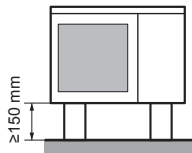
ИНФОРМАЦИЯ

При необходимости можно установить комплект дренажных заглушек (приобретается по месту установки) во избежание просачивания дренажной воды.

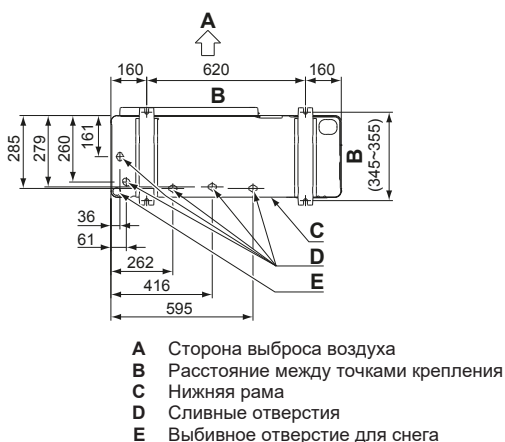


ОБРАТИТЕ ВНИМАНИЕ

Если дренажные отверстия наружного блока перекрыты основанием для монтажа или поверхностью пола, поднимите наружный блок, чтобы под ним оставалось не менее 150 мм свободного пространства.



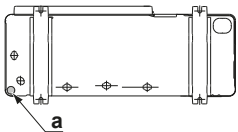
Сливные отверстия (размеры в мм)



Снегопад

В местности, где часто бывает снегопад, возможно скопление снега и образование наледи в промежутке между теплообменником и наружной пластиной. Это снижает эффективность работы оборудования. Как этого избежать:

- 1 Высвободите выбивное отверстие (а), удаляя точки крепления отверткой с плоским лезвием и молотком.

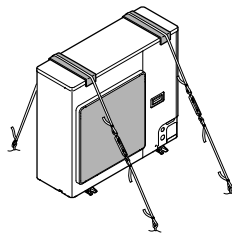


- 2 Убрав заусенцы, покрасьте края отверстия и прилегающие к ним участки восстановительной краской во избежание ржавления.

4.3.4 Чтобы избежать опрокидывания наружного агрегата

В случае установки блока в местах, где сильный ветер может его наклонить, необходимо принять следующие меры:

- 1 Подготовьте 2 кабеля, как показано на следующей иллюстрации (приобретаются по месту установки).
- 2 Положите 2 кабеля на наружный блок.
- 3 Чтобы кабели не поцарапали краску, уложите между кабелями и наружным блоком лист резины (приобретается по месту установки).
- 4 Подсоедините концы кабелей.
- 5 Закрепите кабели.



5 Прокладка трубопроводов

5.1 Подсоединение трубопроводов хладагента



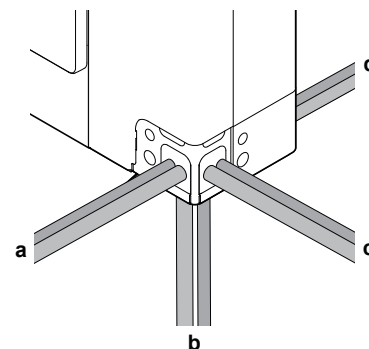
ОПАСНО! ОПАСНОСТЬ ВОЗГОРАНИЯ ИЛИ ОЖОГА

5.1.1 Подсоединение трубопровода хладагента к наружному блоку

Имейте в виду следующее:

- **Длина трубопроводов.** Трубопроводы по месту монтажа должны быть как можно короче.
- **Защита трубопроводов.** Необходимо обеспечить защиту трубопроводов по месту монтажа от физического повреждения.

Подвести трубопровод хладагента к блоку можно спереди, снизу, сбоку или сзади.

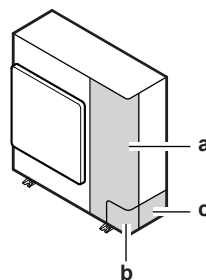


- a Подсоединение спереди
- b Подсоединение снизу
- c Подсоединение сбоку
- d Подсоединение сзади

- 1 Снимите следующие панели:

Подробнее см. параграф «4.2.1 Чтобы открыть наружный агрегат» [► 6].

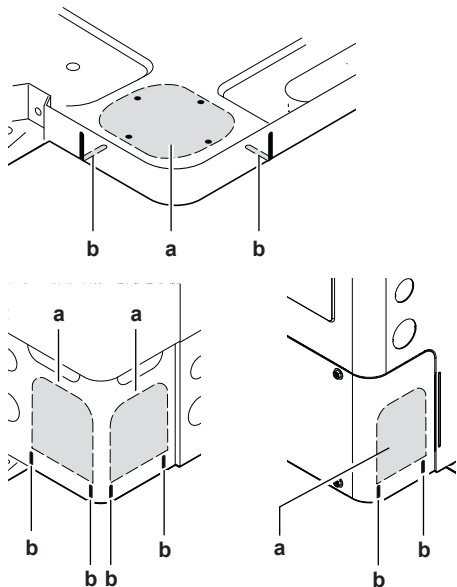
- Снимите сервисную крышку (а) и переднюю крышку входного отверстия трубопровода (b).
- Если трубопровод хладагента подведен к блоку сзади, также снимите заднюю крышку входного отверстия трубопровода (c).



- a Сервисная крышка
- b Передняя крышка входного отверстия трубопровода

с Задняя крышка входного отверстия трубопровода

- 2 Высвободите выбивное отверстие (а) в поддоне или в крышке входного отверстия трубопровода, удаляя точки крепления небольшой плоской отверткой и молотком. Кромки (b) можно срезать ножовкой.



a Выбивное отверстие для прокладки труб
b Прорезь



ОБРАТИТЕ ВНИМАНИЕ

Проделявая выбивные отверстия, соблюдайте меры предосторожности:

- Старайтесь не повредить корпус и трубопроводы под ним.
- После того, как выбивные отверстия проделаны, рекомендуется убрать заусенцы, а также покрасить края отверстий и прилегающие участки восстановительной краской во избежание образования ржавчины.
- Проводя через выбивные отверстия электрические провода, оборачивайте их защитной лентой во избежание повреждения.

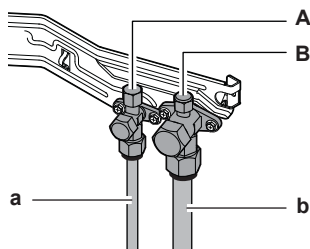


ОБРАТИТЕ ВНИМАНИЕ

Высвобождая выбивное отверстие, старайтесь не погнуть поддон.

- 3 Подсоедините трубопроводы газообразного и жидкого хладагента.

- Подсоедините трубопровод жидкого хладагента (а) к запорному вентилю в контуре жидкого хладагента (А).
- Подсоедините трубопровод газообразного хладагента (b) к запорному вентилю в контуре газообразного хладагента (В).

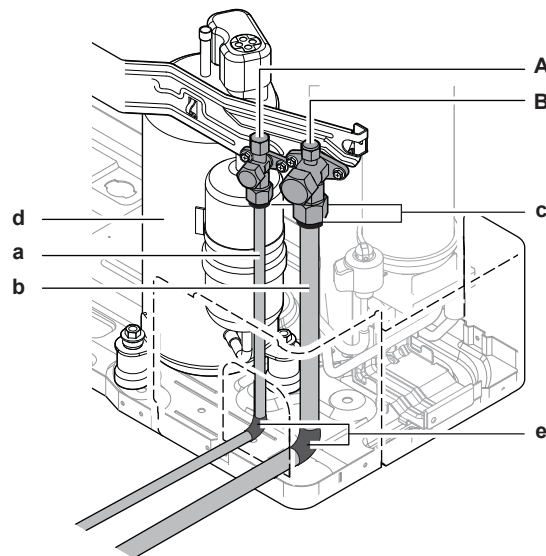


A Запорный вентиль (в контуре жидкого хладагента)
B Запорный вентиль (в контуре газообразного хладагента)
a Трубопровод жидкого хладагента
b Трубопровод газообразного хладагента

- 4 Заизолируйте трубопроводы хладагента:

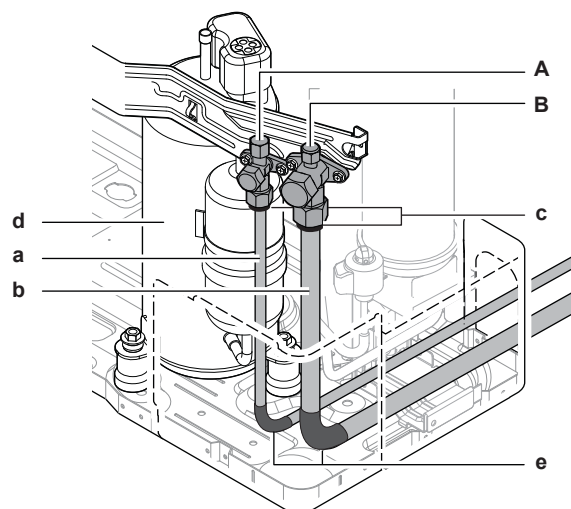
- Заизолируйте трубопроводы жидкого (а) и газообразного (b) хладагента.
- Наматав на изгибы теплоизоляционный материал, покройте его виниловой лентой (е).
- Проследите за тем, чтобы трубы нигде не соприкасались с деталями компрессора (d).
- Плотнo заделайте концы изоляции (герметиком и т. п.) (с).

Пример: Подсоединение спереди



A Запорный вентиль (в контуре жидкого хладагента)
B Запорный вентиль (в контуре газообразного хладагента)
a Трубопровод жидкого хладагента
b Трубопровод газообразного хладагента
c Концы изоляции
d Компрессор
e Виниловая лента

Пример: Подсоединение сзади



A Запорный вентиль (в контуре жидкого хладагента)
B Запорный вентиль (в контуре газообразного хладагента)
a Трубопровод жидкого хладагента
b Трубопровод газообразного хладагента
c Концы изоляции
d Компрессор
e Виниловая лента

5 Прокладка трубопроводов

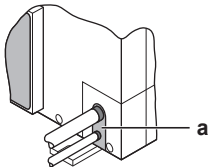
- 5 Если наружный блок установлен выше внутреннего, закройте запорные вентили (см. А и В выше) герметичным материалом во избежание просачивания конденсата с запорных вентилей во внутренний блок.

ОБРАТИТЕ ВНИМАНИЕ

Любые открытые трубы подвержены образованию конденсата.

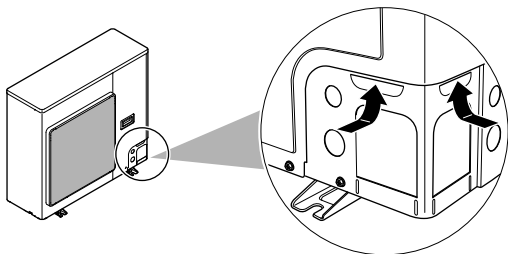
- 6 Установите на место сервисную крышку и крышку входного отверстия трубопровода.

- 7 Плотно заделайте все зазоры (по образцу а) во избежание проникновения в систему снега и насекомых.



ОБРАТИТЕ ВНИМАНИЕ

Не перекрывайте вентиляционные отверстия. Это может воспрепятствовать циркуляции воздуха внутри блока.



ВНИМАНИЕ!

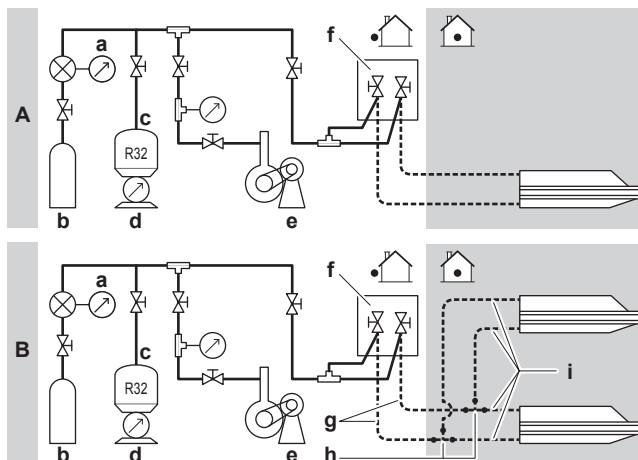
Примите надлежащие меры к предотвращению использования блока насекомыми в качестве пристанища. Соприкосновение насекомых с электрическими деталями может привести к сбоям в работе блока, задымлению или возгоранию.

ОБРАТИТЕ ВНИМАНИЕ

Не забудьте открыть запорные клапаны после прокладки трубопроводов хладагента и выполнения вакуумной осушки. Запуск системы с перекрытыми стопорными клапанами может привести к поломке компрессора.

5.2 Проверка трубопровода хладагента

5.2.1 Проверка трубопровода хладагента: Компоновка



- A Спаренная компоновка
- B Двойная компоновка
- a Манометр
- b Азот
- c Хладагент
- d Весы
- e Вакуумный насос
- f Запорный вентиль
- g Главный трубопровод
- h Комплект для разветвления трубопроводов хладагента
- i Ответвление

5.2.2 Проверка на утечку газообразного хладагента

Испытание на герметичность должно проводиться в соответствии со стандартом EN378-2.

Испытание на герметичность давлением

ОБРАТИТЕ ВНИМАНИЕ

НЕ превышайте максимальное рабочее давление блока (см. параметр PS High на паспортной табличке блока).

- 1 Заправьте систему азотом до давления не менее 0,2 МПа (2 бар). Для выявления незначительных утечек рекомендуется довести давление до 3,0 МПа (30 бар).
- 2 Проверьте систему на герметичность, нанеся раствор для проведения пробы на образование пузырей на все трубные соединения.



ОБРАТИТЕ ВНИМАНИЕ

ОБЯЗАТЕЛЬНО используйте рекомендованный поставщиком раствор для проведения проверки на образование пузырей.

Ни в коем случае НЕ пользуйтесь мыльным раствором:

- Мыльный раствор может привести к образованию трещин в таких деталях, как, например, накидные гайки или колпачки запорных вентиляей.
- В мыльном растворе может содержаться соль, которая впитывает влагу, замерзающую при охлаждении трубопроводов.
- Аммиак, содержащийся в мыльном растворе, может вызывать коррозию в местах пайки трубопроводов (между латунной накидной гайкой и медной развальцованной трубкой).

3 Выпустите весь азот.

5.2.3 Порядок выполнения вакуумной осушки



ОБРАТИТЕ ВНИМАНИЕ

- Для повышения производительности подключите вакуумный насос к **обеим** точкам: сервисному отверстию газового запорного клапана и запорному клапану жидкого хладагента.
- Перед проведением проверки на герметичность и вакуумной осушки убедитесь в том, что запорные клапаны в контурах газообразного и жидкого хладагента плотно перекрыты.

1 Вакуумируйте систему до тех пор, пока давление в коллекторе не составит $-0,1$ МПа (-1 бар).

2 Оставив систему в покое на 4-5 минут, проверьте давление:

Если давление...	то...
Не меняется	В системе отсутствует влага. Операция завершена.
Повышается	В системе присутствует влага. Переходите к следующему действию.

3 Откачивайте из системы воздух, как минимум, в течение 2 часов до тех пор, пока в трубопроводе не установится контрольное давление $-0,1$ МПа (-1 бар).

4 После выключения насоса проверяйте давление, как минимум, в течение 1 часа.

5 Если необходимая глубина вакуума НЕ была достигнута или вакуум НЕ удерживался в течение 1 часа, сделайте следующее:

- Проверьте на герметичность еще раз.
- Проведите еще раз вакуумную осушку.



ОБРАТИТЕ ВНИМАНИЕ

Не забудьте открыть запорные клапаны после прокладки трубопроводов хладагента и выполнения вакуумной осушки. Запуск системы с перекрытыми стопорными клапанами может привести к поломке компрессора.

6 Подключение электрооборудования



ОПАСНО! ОПАСНОСТЬ ПОРАЖЕНИЯ ЭЛЕКТРИЧЕСКИМ ТОКОМ



ВНИМАНИЕ!

Монтаж оборудования выполняется в **СТРОГОМ** соответствии с общегосударственными нормативами прокладки электропроводки.



ВНИМАНИЕ!

Пользуйтесь **ТОЛЬКО** многожильными кабелями электропитания.



ВНИМАНИЕ!

Во избежание опасности замена поврежденного кабеля электропитания производится **ТОЛЬКО** изготовителем, сотрудником сервисной службы или иным квалифицированным специалистом.



ОСТОРОЖНО!

НЕ вводите и не размещайте в блоке дополнительную длину кабеля.



ОСТОРОЖНО!

При использовании кондиционеров с температурной сигнализацией рекомендуется предусмотреть 10-минутную задержку до подачи сигнала о превышении температуры. В нормальном рабочем режиме блок может останавливаться на несколько минут для размораживания или по сигналу термостата.

6.1 Соблюдение электрических нормативов

RZASG100~140MUV

Оборудование соответствует требованиям EN/IEC 61000-3-12 (Европейский/международный технический стандарт, устанавливающий пределы по гармоническим токам, генерируемым оборудованием, подключенным к низковольтным системам общего пользования, с входным током >16 А и ≤ 75 А на фазу.).

RZASG100~140MUU

Оборудование соответствует требованиям стандарта EN/IEC 61000-3-2 (Европейский/международный технический стандарт, устанавливающий пределы по гармоническим токам, генерируемым оборудованием, которое подключено к низковольтным системам общего пользования, с входным током ≤ 16 А на фазу).

6.2 Рекомендации по подсоединению электропроводки

Моменты затяжки

Позиция	Момент затяжки (Н·м)
M4 (X1M)	1,2~1,8
M4 (заземление)	1,2~1,4
M5 (X1M)	2,0~3,0
M5 (заземление)	2,4~2,9



ОБРАТИТЕ ВНИМАНИЕ

При нехватке места на клеммной колодке пользуйтесь гнутыми круглыми обжимными клеммами.

6 Подключение электрооборудования

6.3 Характеристики стандартных элементов электрических соединений

Элемент		RZASG100~140MUV			RZASG100~140MUY		
		100	125	140	100	125	140
Кабель электропитания	MCA ^(a)	22,7 А	29,2 А	28,5 А	14,9 А	15,7 А	15,4 А
	Диапазон напряжения	220~240 В			380~415 В		
	Фазы	1~			3N~		
	Частота	50 Гц					
	Размер проводки	В строгом соответствии с общегосударственными нормативами прокладки электропроводки					
		3-жильный кабель			5-жильный кабель		
Сечение проводов подбирается в зависимости от силы тока, но не менее:							
		Не менее 4,0 мм ²			Не менее 2,5 мм ²		
Соединительный кабель (внутренний ↔ наружный блоки)	Напряжение	220-240 В					
	Сечение проводов	Используйте только совместимые друг с другом провода с двойной изоляцией, подходящие для данного напряжения. 4-жильный кабель Не менее 2,5 мм ²					
Рекомендованный предохранитель (устанавливается на месте)		25 А	32 А		16 А		
Предохранитель утечки тока на землю / устройство защитного отключения		В строгом соответствии с общегосударственными нормативами прокладки электропроводки					

^(a) MCA=Минимальная допустимая нагрузка цепи по току. Приведены максимальные значения (точные значения см. в электрических характеристиках сочетания с внутренними агрегатами).

Внимание: для электропитания оборудования, которое эксплуатируется снаружи, применяются, как минимум, гибкие экранированные полихлоропропеновые кабели шнуры (кодовое обозначение 60245 IEC 57).

ОБРАТИТЕ ВНИМАНИЕ

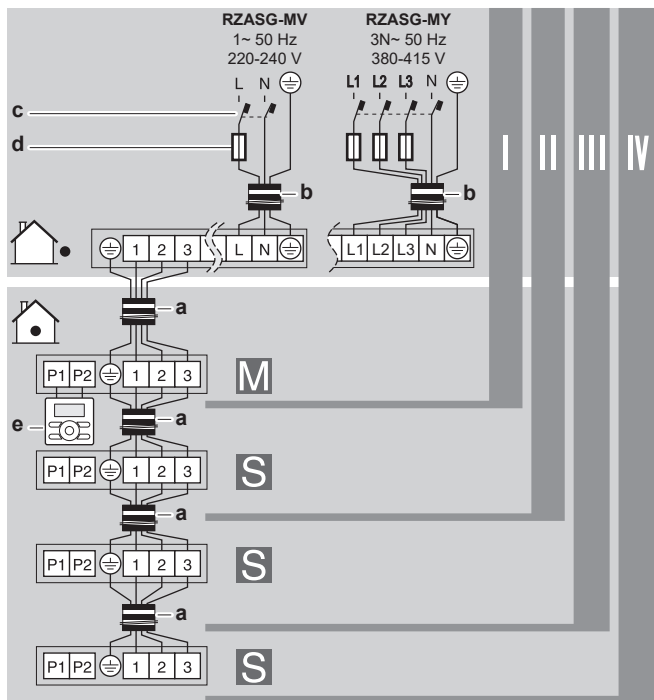
Рекомендуется пользоваться проводами сплошного сечения (одножильными). Если пользуетесь многожильными проводами, слегка скрутите жиле так, чтобы укрепить конец проводника для подсоединения его напрямую к зажиму клеммы или вставки в круглую обжимную клемму. Подробнее см. раздел «Указания по порядку подключения электропроводки» справочного руководства для монтажника.

6.4 Подсоединение электропроводки к наружному агрегату

ОБРАТИТЕ ВНИМАНИЕ

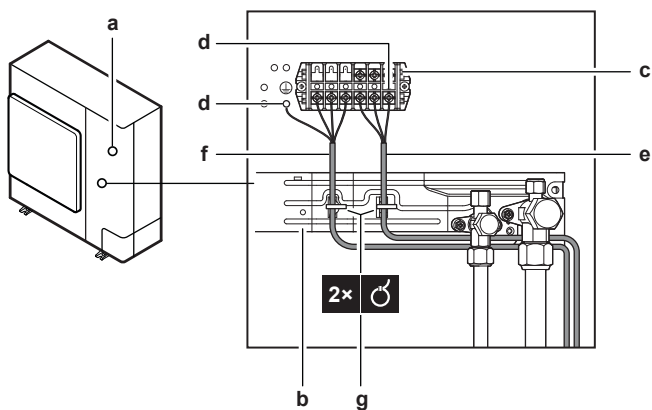
- Следите за соответствием электрической схеме (входит в комплект поставки блока, находится за сервисной панелью).
- Проверьте, НЕ мешает ли электропроводка установить сервисную крышку на место.

- Снимите сервисную крышку.
- Соединительные кабели и электропитание подключаются следующим образом:



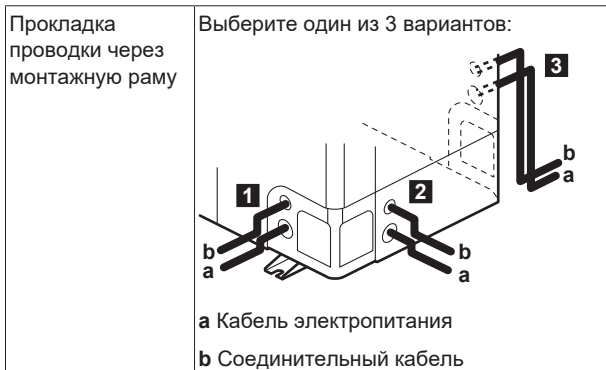
- I, II, III, IV Спаренный, двойной, тройной, двойной спаренный варианты
- M, S Главный, подчиненный
- a Соединительные кабели
- b Кабель электропитания
- c Автоматический выключатель защиты от замыкания на землю
- d Плавкий предохранитель
- e Пользовательский интерфейс

Пример: RZASG100~140MUV



- a Распределительная коробка
- b Монтажная пластина запорного вентиля
- c Клеммная колодка
- d Заземляющий провод
- e Кабель электропитания
- f Соединительный кабель
- g Кабельная стяжка

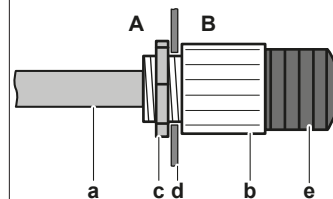
- 3 Прикрепив кабели (электропитания и соединительный) кабельной стяжкой к монтажной пластине запорного вентиля, проложите электропроводку, как показано на иллюстрации выше.
- 4 Наметьте и сделайте выбивное отверстие, удаляя точки крепления отверткой с плоским лезвием и молотком.
- 5 Проложите проводку через монтажную раму с подсоединением к ней у выбивного отверстия.



Подсоединение к монтажной раме

При выводе кабелей из блока применяется защитная втулка (PG-вставка), которая вставляется в выбивное отверстие.

Если не используется кабелепровод, обязательно защитите проводку виниловыми трубками, которые не позволят краям выбивного отверстия порезать провода.



- A Внутри наружного блока
- B Снаружи наружного блока
- a Проводка
- b Втулка
- c Гайка
- d Рама
- e Шланг



ОБРАТИТЕ ВНИМАНИЕ

Продельвая выбивные отверстия, соблюдайте меры предосторожности:

- Старайтесь не повредить корпус и трубопроводы под ним.
- После того, как выбивные отверстия проделаны, рекомендуется убрать заусенцы, а также покрасить края отверстий и прилегающие участки восстановительной краской во избежание образования ржавчины.
- Проводя через выбивные отверстия электрические провода, оборачивайте их защитной лентой во избежание повреждения.

- 6 Установите сервисную крышку на место.
- 7 Подсоедините к линии электропитания предохранитель утечки тока на землю и плавкий предохранитель.

7 Заправка хладагентом

7.1 Заправка хладагентом

Наружные блоки поставляются с заводской заправкой хладагентом, но иногда требуется выполнить следующие действия:

Что?	Когда?
Дозаправка хладагентом	Если общая длина трубопровода жидкого хладагента превышает указанную (см. далее).
Полная перезаправка хладагентом	Пример: <ul style="list-style-type: none"> ▪ При переустановке системы. ▪ После протечки.

7 Заправка хладагентом

Дозаправка хладагентом

Перед дозаправкой хладагентом обязательно выполните проверку (на герметичность, с вакуумной осушкой) трубопроводов хладагента, проложенных **снаружи** наружного блока.



ИНФОРМАЦИЯ

В зависимости от блоков и (или) условий их установки бывает, что прокладку электропроводки необходимо выполнить до заправки системы хладагентом.

Дозаправка хладагентом, как правило, подразделяется на следующие этапы:

- 1 Определение необходимости дозаправки и количества дополнительного хладагента.
- 2 Выполнение дозаправки, если в ней есть необходимость.
- 3 Крепление внутри наружного блока заполненной таблички с информацией о фторированных газах, способствующих парниковому эффекту.

Полная перезаправка хладагентом

Прежде чем приступать к полной перезаправке системы хладагентом, проверьте, соблюдены ли следующие условия:

- 1 Весь хладагент удален из системы.
- 2 Выполнена проверка (на герметичность, с вакуумной осушкой) трубопроводов хладагента, проложенных **снаружи** наружного блока.
- 3 Выполнена вакуумная осушка трубопроводов хладагента, проложенных **внутри** наружного блока.



ОБРАТИТЕ ВНИМАНИЕ

Перед полной перезарядкой также выполните вакуумную сушку **внутренних** трубопроводов хладагента наружного агрегата.



ОБРАТИТЕ ВНИМАНИЕ

Чтобы выполнить вакуумную осушку или полную перезаправку трубопровода хладагента наружного блока, необходимо включить режим вакуумирования (см. параграф «7.4.2 Активация/отключение местной настройки «режим вакуумирования» [▶ 16]), при этом в контуре хладагента открываются клапаны, обеспечивающие нормальное течение процесса вакуумирования или перезаправки хладагентом.

- Прежде чем приступать к вакуумной осушке или перезаправке, активируйте местную настройку «режим вакуумирования».
- По окончании вакуумной осушки или перезаправки отключите местную настройку «режим вакуумирования».

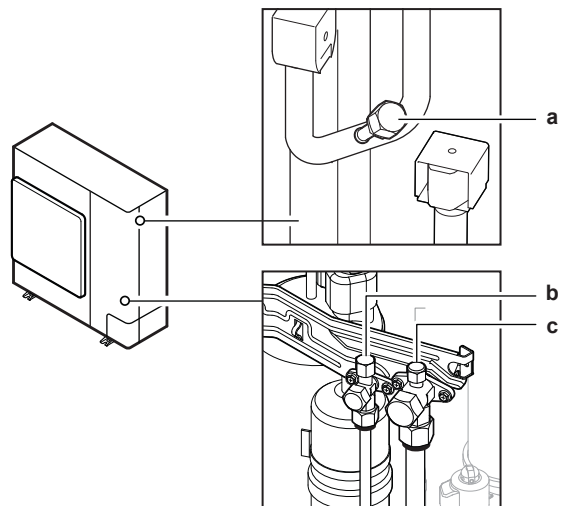


ВНИМАНИЕ!

Некоторые части контура хладагента могут быть изолированы от других частей из-за наличия компонентов, выполняющих определенные функции (например, клапанов). Поэтому контур хладагента оснащен дополнительными сервисными портами для вакуумирования, сброса давления или повышения давления в контуре.

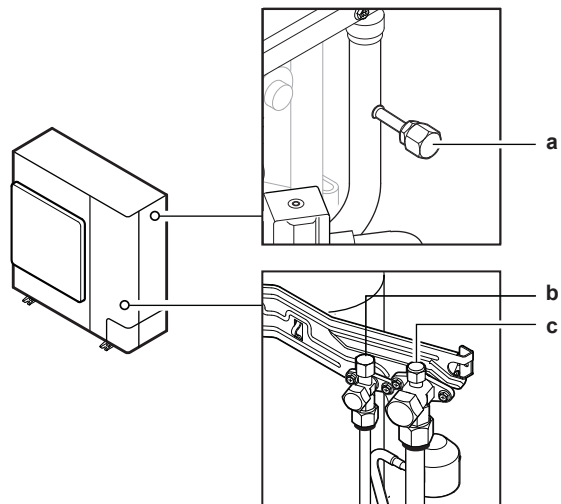
В случае, если требуется выполнить **пайку** контура, убедитесь в отсутствии давления внутри агрегата. Внутреннее давление необходимо сбросить путем открытия ВСЕХ сервисных портов, указанных на рисунках ниже. Расположение портов зависит от модели.

4-5 HP



- a Внутреннее сервисное отверстие
- b Запорный вентиль с сервисным отверстием (трубопровод жидкого хладагента)
- c Запорный вентиль с сервисным отверстием (трубопровод газообразного хладагента)

6 HP



- a Внутреннее сервисное отверстие
- b Запорный вентиль с сервисным отверстием (трубопровод жидкого хладагента)
- c Запорный вентиль с сервисным отверстием (трубопровод газообразного хладагента)

Полная перезаправка системы хладагентом, как правило, подразделяется на следующие этапы:

- 1 Определение количества хладагента для заправки.
- 2 Заправка хладагентом.
- 3 Крепление внутри наружного блока заполненной таблички с информацией о фторированных газах, способствующих парниковому эффекту.

7.2 О хладагенте

Данный аппарат содержит фторированные газы, способствующие парниковому эффекту. НЕ допускайте выбросов газа в атмосферу.

Тип хладагента: Хладагент R32

Значение потенциала глобального потепления (GWP): 675

Действующим законодательством может предписываться периодическое проведение проверки на утечку хладагента. За подробной информацией обращайтесь к монтажнику.

ПРЕДУПРЕЖДЕНИЕ: **ВОСПЛАМЕНЯЮЩИЙСЯ МАТЕРИАЛ** **СЛАБО**
Залитый в блок хладагент R32 умеренно горюч.

ВНИМАНИЕ!

- Хладагент в блоке умеренно горюч и обычно НЕ вытекает. В случае утечки в помещении контакт хладагента с пламенем горелки, нагревателем или кухонной плитой может привести к возгоранию или образованию вредного газа.
- Отключив все огнеопасные нагревательные устройства и проветрив помещение, свяжитесь с продавцом блока.
- НЕ пользуйтесь блоком до тех пор, пока специалист сервисной службы не подтвердит восстановление исправности узлов, в которых произошла утечка хладагента.

ВНИМАНИЕ!

Оборудование размещается в помещении без постоянно действующих источников возгорания (напр., открытого огня, оборудования, работающего на газе, или действующих электрообогревателей).

ВНИМАНИЕ!

- ЗАПРЕЩАЕТСЯ проделывать отверстия в элементах контура хладагента и подвергать их воздействию огня.
- НЕ допускается применение любых чистящих средств или способов ускорения разморозки, помимо рекомендованных изготовителем.
- Учтите, что хладагент, которым заправлена система, запаха НЕ имеет.

7.3 Дозаправка хладагентом

7.3.1 Расчет количества хладагента для дозаправки

Расчет количества хладагента для дозаправки

Если...	то...
$(L1+L2+L3+L4+L5+L6+L7) \leq 30$ м (длины, не требующей дозаправки)	Дозаправки хладагента не требуется.
$(L1+L2+L3+L4+L5+L6+L7) > 30$ м (длины, не требующей дозаправки)	Дозаправка хладагента необходима. На будущее для удобства при техническом обслуживании обведите выбранное количество в таблицах ниже.

ИНФОРМАЦИЯ

За длину трубопроводов принимается наибольшая длина трубопровода жидкого хладагента в одну сторону.

Расчет количества хладагента для дозаправки (R в кг) (спаренный вариант)

	L1 (м)	
L1:	30~40 м	40~50 м
R:	0,35 кг	0,7 кг

Расчет количества хладагента для дозаправки (R в кг) (двойной, тройной и двойной спаренный варианты)

1 Расчет величин R1 и R2.

Если...	то...
$G1 > 30$ м	Расчет величины R1 по приведенной ниже таблице
$G1 \leq 30$ м (а $G1+G2 > 30$ м)	R1=0,0 кг. Расчет величины R2 по приведенной ниже таблице

	Длина (общая длина жидкостного трубопровода-30 м)				
	0~10 м	10~20 м	20~30 м	30~40 м	40~45 м
R1:	0,35 кг	0,7 кг	1,05 кг	1,4 кг	
R2:	0,2 кг	0,4 кг	0,6 кг	0,8 кг	1 кг ^(a)

^(a) Только RZASG100+125.

2 Расчет количества хладагента для дозаправки: $R=R1+R2$.

Примеры

Компоновка	Дополнительное количество хладагента (R)	
	Ситуация: Трубопровод жидкого хладагента двойной компоновки, состоящий из трубок стандартного диаметра	
	1	G1 Всего Ø9,5 => G1=35 м G2 Всего Ø6,4 => G2=7+5=12 м
	2	Ситуация: $G1 > 30$ м R1 Длина=G1-30 м=5 м => R1=0,35 кг R2 Длина=G2=12 м => R2=0,4 кг 3 R R=R1+R2=0,35+0,4=0,75 кг
	Ситуация: Трубопровод жидкого хладагента тройной компоновки, состоящий из трубок стандартного диаметра	
	1	G1 Все Ø9,5=> G1=5 м G2 Все Ø6,4 => G2=15+12+17=44 м
	2	Ситуация: $G1 \leq 30$ м (а $G1+G2 > 30$ м) R1 R1=0,0 кг R2 Длина=G1+G2-30 м = 5+44-30=19 м => R2=0,4 кг 3 R R=R1+R2=0,0+0,4=0,4 кг

7.3.2 Заправка хладагентом: Подготовка

См. «5.2.1 Проверка трубопровода хладагента: Компоновка» [10].

7.3.3 Дозаправка хладагентом



ВНИМАНИЕ!

- Пользуйтесь только хладагентом R32. Другие вещества могут вызвать взрывы и несчастные случаи.
- Хладагент R32 содержит фторированные парниковые газы. Значение потенциала глобального потепления (GWP) составляет 675. НЕ выпускайте эти газы в атмосферу.
- При заправке хладагентом ОБЯЗАТЕЛЬНО надевайте защитные перчатки и очки.

7 Заправка хладагентом

Предварительные условия: Перед заправкой хладагентом обязательно выполните подсоединение и проверку (на герметичность, с вакуумной осушкой) трубопроводов хладагента.

- 1 Подсоедините баллон с хладагентом к сервисным отверстиям запорных клапанов обоих трубопроводов (жидкого и газообразного хладагентов).
- 2 Заправьте дополнительный объем хладагента.
- 3 Откройте запорные клапаны.

7.4 Полная перезаправка хладагентом

7.4.1 Расчёт объема полной перезаправки

Расчет объема полной перезаправки (кг)

Модель	Длина ^(a)		
	5~30 м	30~40 м	40~50 м
RZASG100-125	2,6 кг	2,95 кг	3,3 кг
RZASG140	2,9 кг	3,25 кг	3,6 кг

^(a) Длина=L1 (спаренный вариант); L1+L2 (двойной, тройной варианты); L1+L2+L4 (двойной спаренный вариант)

7.4.2 Активация/отключение местной настройки «режим вакуумирования»

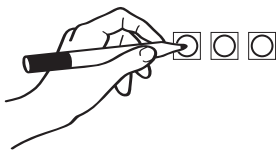
Описание

Чтобы выполнить вакуумную сушку или полную дозаправку внутренних трубопроводов хладагента наружного агрегата, нужно включить режим вакуумирования. При этом открываются необходимые клапаны в контуре хладагента, что позволяет правильно провести процесс вакуумирования.

Включение режима вакуумирования:

Режим вакуумирования включается кнопками BS* на плате (A1P) при обязательном считывании показаний на экране 7-сегментного дисплея.

Переключайте переключатели и нажимайте кнопки изолированной палочкой (например, шариковой ручкой с надетым колпачком) во избежание прикосновения к деталям, находящимся под напряжением.



- 1 Включив питание, но не запуская блок, нажмите кнопку BS1, удерживая ее 5 секунд в нажатом положении.

Результат: Блок переводится в режим настройки, а на экране 7-сегментного дисплея отображается '2 0 0'.

- 2 Нажимайте кнопку BS2, пока не дойдете до окна 2-28.
- 3 Дойдя до окна 2-28, нажмите однократно кнопку BS3.
- 4 Смените настройку на '1' однократным нажатием кнопки BS2.
- 5 Нажмите один раз на кнопку BS3.
- 6 Когда экран дисплея перестанет мигать, еще раз нажмите кнопку BS3 для перехода в режим вакуумирования.

Отключение режима вакуумирования:

По окончании заправки или вакуумирования блока отключите режим вакуумирования, установив настройку снова на '0'.

По завершении работ не забудьте установить на место крышку распределительной коробки и переднюю панель.



ОБРАТИТЕ ВНИМАНИЕ

Следите за тем, чтобы во время работы все внешние панели, кроме сервисной крышки на распределительной коробке, были закрыты.

Надежно закрывайте крышку распределительной коробки перед включением электропитания.

7.4.3 Заправка хладагентом: Подготовка

См. «5.2.1 Проверка трубопровода хладагента: Компоновка» [► 10].

7.4.4 Полная перезаправка хладагентом



ВНИМАНИЕ!

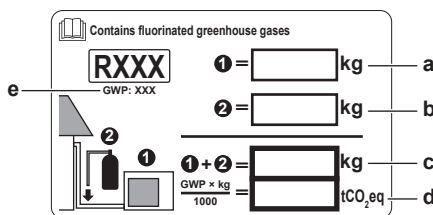
- Пользуйтесь только хладагентом R32. Другие вещества могут вызвать взрывы и несчастные случаи.
- Хладагент R32 содержит фторированные парниковые газы. Значение потенциала глобального потепления (GWP) составляет 675. НЕ выпускайте эти газы в атмосферу.
- При заправке хладагентом **ОБЯЗАТЕЛЬНО** надевайте защитные перчатки и очки.

Предварительные условия: Прежде чем приступать к полной перезаправке, убедитесь в полной откатке хладагента из системы, проверьте трубопровод хладагента, проложенный **снаружи** наружного блока (на герметичность, с вакуумной осушкой), а также проследите за вакуумной осушкой трубопровода хладагента, проложенного **внутри** наружного блока.

- 1 Если этого еще не сделано (перед вакуумной осушкой блока), включите режим вакуумирования (см. параграф «7.4.2 Активация/отключение местной настройки «режим вакуумирования»» [► 16]).
- 2 Подсоедините баллон с хладагентом к сервисному отверстию запорного клапана трубопровода жидкого хладагента.
- 3 Откройте запорный клапан трубопровода жидкого хладагента.
- 4 Заправьте хладагент в полном объеме.
- 5 Отключите режим вакуумирования (см. параграф «7.4.2 Активация/отключение местной настройки «режим вакуумирования»» [► 16]).
- 6 Откройте запорный клапан в контуре газообразного хладагента.

7.5 Нанесение этикетки с информацией о фторированных газах, способствующих парниковому эффекту

- 1 Заполните этикетку следующим образом:



- a Количество хладагента, заправленного на заводе (см. паспортную табличку блока)
- b Заправленное дополнительное количество хладагента

- c Общее количество заправленного хладагента
- d **Объем выбросов фторированных парниковых газов** в расчете на общее количество заправленного хладагента выражен в тоннах эквивалента CO₂.
- e ПГП = потенциал глобального потепления



ОБРАТИТЕ ВНИМАНИЕ

В соответствии с действующим законодательством в отношении **выбросов фторированных парниковых газов**, общее количество заправленного хладагента указывается как в весовых единицах, так и в эквиваленте CO₂.

Формула расчета объема выбросов парниковых газов в тоннах эквивалента CO₂: Значение GWP хладагента × общее количество заправленного хладагента [в кг] / 1000

Используется значение GWP, указанное в табличке с информацией о заправке хладагентом.

- 2 Закрепите табличку внутри наружного блока. Для нее предусмотрено место на наклейке с электрической схемой.

8 Завершение монтажа наружного агрегата

8.1 Изоляция трубопроводов хладагента

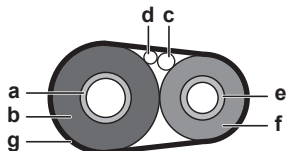
По окончании заправки хладагентом трубопроводы необходимо изолировать. При этом следует принять во внимание следующее:

- Обязательно изолируйте трубопроводы жидкого и газообразного хладагента (для всех блоков).
- Используйте термостойкий вспененный теплоизолятор, который может противостоять температуре 70°C для трубопроводов жидкого хладагента и температуре 120°C для трубопроводов газообразного хладагента.
- Усиьте изоляцию на трубопроводах хладагента в соответствии с климатическими особенностями места установки.

Температура окружающего воздуха	Влажность	Минимальная толщина
≤30°C	от 75% до 80%	15 мм
>30°C	≥80%	20 мм

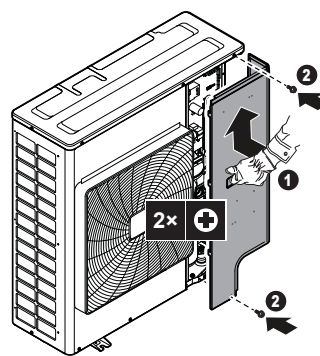
Между наружным и внутренним блоками

- 1 Изолируйте и закрепите трубопровод хладагента и кабели следующим образом:



- a Трубопровод газообразного хладагента
- b Изоляция трубопровода газообразного хладагента
- c Соединительный кабель
- d Электропроводка, проложенная по месту установки оборудования (если проложена)
- e Трубопровод жидкого хладагента
- f Изоляция трубопровода жидкого хладагента
- g Отделочная лента

- 2 Установите сервисную крышку.



8.2 Проверка сопротивления изоляции компрессора



ОБРАТИТЕ ВНИМАНИЕ

Если после монтажа в компрессоре скопится хладагент, сопротивление изоляции по полюсам может упасть, но пока оно будет составлять не менее 1 МОм, агрегат не выйдет из строя.

- При измерении сопротивления изоляции пользуйтесь мегомметром на 500 В.
- НЕ используйте мегомметр для сетей низкого напряжения.

- 1 Замерьте сопротивление изоляции на полюсах.

Если...	то...
≥1 МОм	Сопротивление изоляции в норме. Операция завершена.
<1 МОм	Сопротивление изоляции не в порядке. Переходите к следующему действию.

- 2 Включив электропитание, не выключайте его в течение 6 часов.

Результат: Компрессор нагреется, в результате чего находящийся в нем хладагент испарится.

- 3 Еще раз замерьте сопротивление изоляции на полюсах.

9 Пусконаладочные работы

Просьба предоставить заказчикам данные экологичного проектирования согласно требованиям директивы (EU)2016/2281. Эти данные приводятся в справочном руководстве по монтажу и размещаются на сайте Daikin.



ОБРАТИТЕ ВНИМАНИЕ

ВСЕГДА эксплуатируйте блок с термисторами и/или датчиками/реле давления. ИНАЧЕ это может привести к возгоранию компрессора.

9.1 Предпусковые проверочные операции

- 1 После монтажа блока проверьте перечисленное ниже.
- 2 Закройте блок.
- 3 Включите питание блока.

<input type="checkbox"/>	Полностью изучены инструкции по монтажу как описано в руководстве по применению для установщика .
<input type="checkbox"/>	Правильно ли смонтированы внутренние блоки .

9 Пусконаладочные работы

<input type="checkbox"/>	Если применяется беспроводной пользовательский интерфейс: Установлена ли декоративная панель внутреннего блока с инфракрасным приемным устройством.
<input type="checkbox"/>	Наружный агрегат установлен правильно.
<input type="checkbox"/>	Проложена ли указанная далее проводка на месте в соответствии с настоящим документом и с действующим законодательством: <ul style="list-style-type: none"> Между местной электрической сетью и наружным блоком Между наружным и внутренним (главным) блоками Между внутренними блоками
<input type="checkbox"/>	НЕТ ли потерянных фаз или перефазировки .
<input type="checkbox"/>	Заземлена ли система надлежащим образом? Затянуты ли клеммы заземления?
<input type="checkbox"/>	Установлены ли предохранители и иные предохранительные устройства по месту монтажа оборудования согласно указаниям, изложенным в этом документе? НЕТ ли перепускных перемычек?
<input type="checkbox"/>	Соответствует ли напряжение электропитания значению, указанному на имеющейся на блоке идентификационной табличке?
<input type="checkbox"/>	В распределительной коробке НЕТ неплотных соединений или поврежденных электрических компонентов.
<input type="checkbox"/>	В норме ли сопротивление изоляции компрессора.
<input type="checkbox"/>	Внутри комнатного и наружного блоков НЕТ поврежденных компонентов и сжатых труб .
<input type="checkbox"/>	НЕТ утечек хладагента .
<input type="checkbox"/>	Установлены трубы надлежащего размера, и сами трубопроводы правильно изолированы.
<input type="checkbox"/>	Запорные вентили наружного агрегата (для газа и жидкости) полностью открыты.

9.2 Порядок выполнения пробного запуска

Изложенный здесь порядок относится только к применению пользовательского интерфейса BRC1E52.

- Если применяется модель BRC1E51, см. руководство по установке пользовательского интерфейса.
- Если применяется модель BRC1D, см. руководство по техобслуживанию пользовательского интерфейса.



ОБРАТИТЕ ВНИМАНИЕ

Прерывать пробный запуск НЕЛЬЗЯ.



ИНФОРМАЦИЯ

Подсветка. Пользовательский интерфейс можно включать и выключать без подсветки. Любое другое действие выполняется с включенной подсветкой. После нажатия любой кнопки подсветка будет работать примерно 30 секунд.

1 Выполните подготовительные действия.

№	Действие
1	Откройте запорные вентили трубопроводов жидкого и газообразного хладагента, сняв колпачок и повернув шток торцевым гаечным ключом против часовой стрелки до упора.

№	Действие
2	Во избежание поражения током закройте сервисную крышку.
3	Для защиты компрессора обязательно включите питание не менее чем за 6 часов до начала операции.
4	С пользовательского интерфейса переведите блок в режим работы на охлаждение.


2 Приступайте к пробному запуску.

№	Действие	Результат
1	Откройте главное меню.	
2	Нажмите, как минимум, на 4 секунды. 	Откроется меню Меню наладчика.
3	Выберите пункт Тест. 	
4	Нажмите. 	Из главного меню откроется окно Тест.
5	Нажмите не позже, чем через 10 секунд. 	Начнется пробный запуск.

- Проверьте состояние операции в течение 3 минут.
- Проверьте направление воздушотока.

№	Действие	Результат
1	Нажмите. 	
2	Выберите пункт Позиция 0. 	
3	Смените положение. 	Если воздушная заслонка внутреннего блока двигателя, то всё в порядке. В противном случае работоспособность блока нарушена.
4	Нажмите. 	Откроется главное меню.

5 Остановите пробный запуск.

№	Действие	Результат
1	Нажмите, как минимум, на 4 секунды. 	Откроется меню Меню наладчика.
2	Выберите пункт Тест. 	
3	Нажмите. 	Блок вернется в обычный рабочий режим, а на экране откроется главное меню.

9.3 Коды сбоя при выполнении пробного запуска

Если наружный блок смонтирован НЕВЕРНО, то на экране пользовательского интерфейса могут высвечиваться следующие коды сбоя:

Код сбоя	Возможная причина
Индикации нет (заданная температура не отображается)	<ul style="list-style-type: none"> Разъединение или ошибка в подсоединении проводки (между источником электропитания и наружным блоком, между наружным и внутренними блоками, между внутренним блоком и пользовательским интерфейсом). Перегорел предохранитель на плате наружного блока.
E3, E4 или L8	<ul style="list-style-type: none"> Перекрыты запорные клапаны. Закупорен воздухозаборник или выброс воздуха.
E7	Обрыв фазы в трехфазном источнике электропитания. Внимание: В таком случае работа оборудования невозможна. Отключив электропитание, тщательно проверьте проводку и поменяйте местами два из трех электрических проводов.
L4	Закупорен воздухозаборник или выброс воздуха.
U0	Перекрыты запорные клапаны.
U2	<ul style="list-style-type: none"> Имеет место асимметрия напряжений. Обрыв фазы в трехфазном источнике электропитания. Внимание: В таком случае работа оборудования невозможна. Отключив электропитание, тщательно проверьте проводку и поменяйте местами два из трех электрических проводов.
U4 или UF	Межблочное ответвление проводки проложено неверно.
UA	Наружный и внутренний блоки несовместимы.



ОБРАТИТЕ ВНИМАНИЕ

- Устройство защиты от перефазировки, установленное на этом изделии, функционирует только тогда, когда изделие запускается. Соответственно, во время нормальной работы изделия обнаружение перефазировки не выполняется.
- Устройство защиты от перефазировки останавливает изделие в случае обнаружения нарушения при запуске.
- Поменяйте местами 2 из 3 фаз (L1, L2 и L3) после срабатывания контура защиты от перефазировки.

10 Утилизация

В этом блоке применяется гидрофторуглерод. По вопросам утилизации блока обращайтесь к дилеру в своем регионе. Закон предписывает производить сбор, транспортировку и утилизацию хладагента в соответствии с нормативами сбора и уничтожения гидрофторуглерода.



ОБРАТИТЕ ВНИМАНИЕ

НЕ пытайтесь демонтировать систему самостоятельно: демонтаж системы, удаление холодильного агента, масла и других компонентов проводятся в СТРОГОМ соответствии с действующим законодательством. Блоки НЕОБХОДИМО сдавать на специальную перерабатывающую станцию для утилизации, переработки и вторичного использования.

11 Технические данные

Подборка самых свежих технических данных размещена на региональном веб-сайте Daikin (в открытом доступе). Полные технические данные в самой свежей редакции размещаются на интернет-портале Daikin Business Portal (требуется авторизация).

11.1 Свободное место для техобслуживания: Наружный блок

Сторона всасывания	На иллюстрациях, размещенных на обратной стороне передней обложки данного руководства, размеры зоны обслуживания со стороны всасывания приведены для блока, работающего в режиме охлаждения при температуре 35°C по сухому термометру. Больше места потребуется в перечисленных далее случаях: <ul style="list-style-type: none">▪ Если температура со стороны всасывания регулярно превышает указанную выше.▪ Если тепловая нагрузка на наружные блоки регулярно превышает расчетную для максимальной производительности.
Сторона выброса воздуха	Размещать блоки нужно с учетом компоновки трубопроводов хладагента. Если она не соответствует приведенным ниже схемам, обратитесь к продавцу оборудования.

Одноконтурный блок (□) | Блоки, расположенные в ряд



→ См. "рис. 1" [р 2] на оборотной стороне передней обложки данного руководства.

- A, B, C, D** Препятствия (стены, защитные панели)
 - E** Препятствие (перекрытие)
 - a, b, c, d, e** Минимальное пространство для обслуживания между блоком и препятствиями A, B, C, D, E
 - e_a** Максимальное расстояние от блока до края препятствия E в направлении препятствия B
 - e_b** Максимальное расстояние от блока до края препятствия E в направлении препятствия D
 - H_u** Высота блока
 - H_b, H_d** Высота препятствий B и D
 - 1** Перекройте герметично низ монтажной рамы во избежание повторного всасывания воздуха через днище блока.
 - 2** Можно установить не более двух блоков.
- ⊘ Недопустимо

Блоки, расположенные в несколько рядов (□□□□)

→ См. "рис. 2" [р 2] на оборотной стороне передней обложки данного руководства.

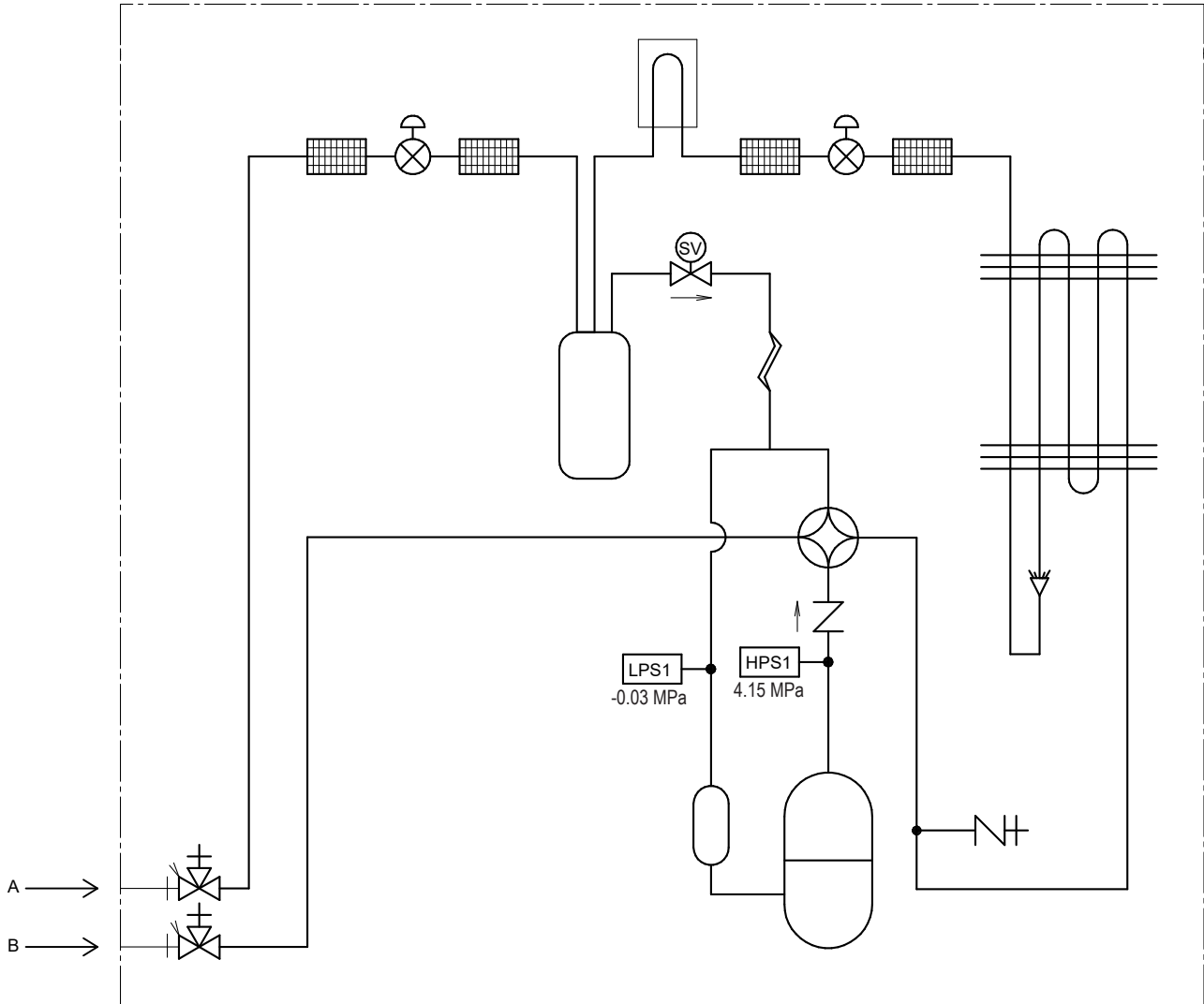
Блоки, установленные друг над другом (не более 2

уровней) (□□□□)

→ См. "рис. 3" [р 2] на оборотной стороне передней обложки данного руководства.







- A1=>A2** (A1) Если есть опасность каплеобразования и обледенения в промежутке между верхним и нижним блоками...
(A2) установите между ними **перекрытие**. Во избежание образования наледи на поддоне верхнего блока установите этот блок над нижним на достаточной высоте.
- B1=>B2** (B1) Если нет опасности каплеобразования и обледенения в промежутке между верхним и нижним блоками...
(B2) перекрытие устанавливать не обязательно, но промежуток между верхним и нижним блоками необходимо **герметично перекрыть** во избежание повторного всасывания воздуха через днище блока.

11.2 Схема трубопроводов: Наружный агрегат



3D146949A

-  Заправочное / сервисное отверстие (с 5/16-дюймовым раструбом)
-  Запорный вентиль
-  Фильтр
-  Обратный клапан
-  Электромагнитный клапан
-  Теплоотвод (системной платы)
-  Капиллярная трубка
-  Электронный расширительный клапан
-  Четырехходовой клапан
-  Реле высокого давления
-  Реле низкого давления
-  Накопитель компрессора
-  Теплообменник

-  Компрессор
-  Распределитель
-  Приемник жидкости
-  Соединение с накидными гайками
- A** Трубопровод жидкого хладагента по месту установки: соединение Ø9,5 с накидными гайками
- B** Трубопровод газообразного хладагента по месту установки: соединение Ø15,9 с накидными гайками
-  Обогрев
-  Охлаждение

11 Технические данные

11.3 Электрическая схема: наружный агрегат

Электрическая схема поставляется с блоком и располагается на внутренней стороне сервисной крышки.




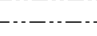
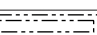
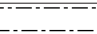

(1) Монтажная схема

По-английски	По-русски
Connection diagram	Монтажная схема
Only for ***	Только для ***
See note ***	См. примечание ***
Outdoor	Для установки снаружи
Indoor	Внутренний блок
Upper	Верхний
Lower	Нижний
Fan	Вентилятор
ON	ВКЛ
OFF	ВЫКЛ

(2) Компоновка

По-английски	По-русски
Layout	Компоновка
Front	Вид спереди
Back	Вид сзади
Position of compressor terminal	Расположение клеммы компрессора

(3) Примечания

По-английски	По-русски
Notes	Примечания
	Соединение
X1M	Связь внутреннего блока с наружным
-----	Заземление
-----	Оборудование, приобретаемое по месту установки
①	Несколько вариантов проводки
	Защитное заземление
	Проводка по месту установки
	Электропроводка в зависимости от модели
	Вариант
	Распределительная коробка
	Системная плата

ПРИМЕЧАНИЯ:

- На наклейке со схемой электропроводки (сзади передней панели) показано, как пользоваться переключателями BS1~BS3 и DS1.
- При эксплуатации оборудования не закорачивайте предохранительные устройства S1PH, S1PL и Q1E.
- Указания по подключению электропроводки к X6A, X28A и X77A см. в таблице совместимости и в инструкциях по дополнительному оборудованию.
- Цвета: BLK: черный, RED: красный, BLU: синий, WHT: белый, GRN: зеленый, YLW: желтый.

(4) Обозначения

По-английски	По-русски
Legend	Обозначение
Field supply	Оборудование, приобретаемое по месту установки

По-английски	По-русски
Optional	Дополнительно
Part n°	Артикул
Description	Описание

A1P	Системная плата (главная)
A2P	Системная плата (фильтр подавления помех)
BS1~BS3 (A1P)	Кнопочный выключатель на системной плате
C* (A1P) (только Y)	Конденсатор
DS1 (A1P)	DIP-переключатель
E* (A1P)	Клемма (помехоустойчивое заземление)
F*U	Плавкий предохранитель
H*P (A1P)	Светодиодный индикатор диагностики (зеленый)
K1M, K3M (A1P) (только Y)	Электромагнитный контактор
K1R (A1P)	Магнитное реле (Y1S)
K2R (A1P)	Магнитное реле (Y2S)
K10R, K13R~K15R (A1P)	Магнитное реле
K11M (A1P) (только V)	Электромагнитный контактор
L* (A1P)	Клемма (фаза)
L1R (только Y)	Реактор
M1C	Электродвигатель компрессора
M1F	Электродвигатель вентилятора
N* (A1P)	Клемма (нейтраль)
PFC (A1P) (только V)	Поправка к коэффициенту мощности
PS (A1P)	Импульсный источник питания
Q1	Защита от перегрузки
Q1DI	Предохранитель утечки тока на землю (30 мА)
R1~R8 (A1P) (только Y)	Резистор
R1T	Термистор (воздух)
R2T	Термистор (нагнетание)
R3T	Термистор (всасывание)
R4T	Термистор (теплообменник)
R5T	Термистор (теплообменник средний)
R6T	Термистор (в контуре жидкого хладагента)
R7T	Термистор (пластин радиатора)
R8T~R10T (A1P)	Термистор (ПТК)
R11T (A1P) (только Y)	Термистор (ПТК)
R501~R962 (A1P) (только V)	Резистор
R2~R981 (A1P) (только Y)	Резистор
R*V (A2P) (только V)	Варистор
S1PH	Реле высокого давления
S1PL	Реле низкого давления

SEG* (A1P)	7-сегментный дисплей
TC1 (A1P)	Цель передачи сигнала
V1D (A1P) (только V)	Диод
V1D~V2D (A1P) (только Y)	Диод
V*R (A1P)	Диодный модуль / блок питания БТИЗ
X*A	Разъем
X1M	Клеммная колодка
Y1E, Y3E	Электронный расширительный клапан
Y1S	Электромагнитный клапан (четырёхходовой)
Y2S	Электромагнитный клапан (приемник газообразного хладагента)
Z*C	Фильтр подавления помех (с ферритовым сердечником)
Z*F	Фильтр подавления помех
L*, L*A, L*B, NA, NB, E*, U, V, W, X*A (A1P~A2P)	Разъем

ERC



4P734658-1 B 00000004

Copyright 2023 Daikin

DAIKIN EUROPE N.V.

Zandvoordestraat 300, B-8400 Oostende, Belgium

4P734658-1B 2024.05