



Смена стороны подключения для канальных средненапорных фанкойлов Midea и Kentatsu

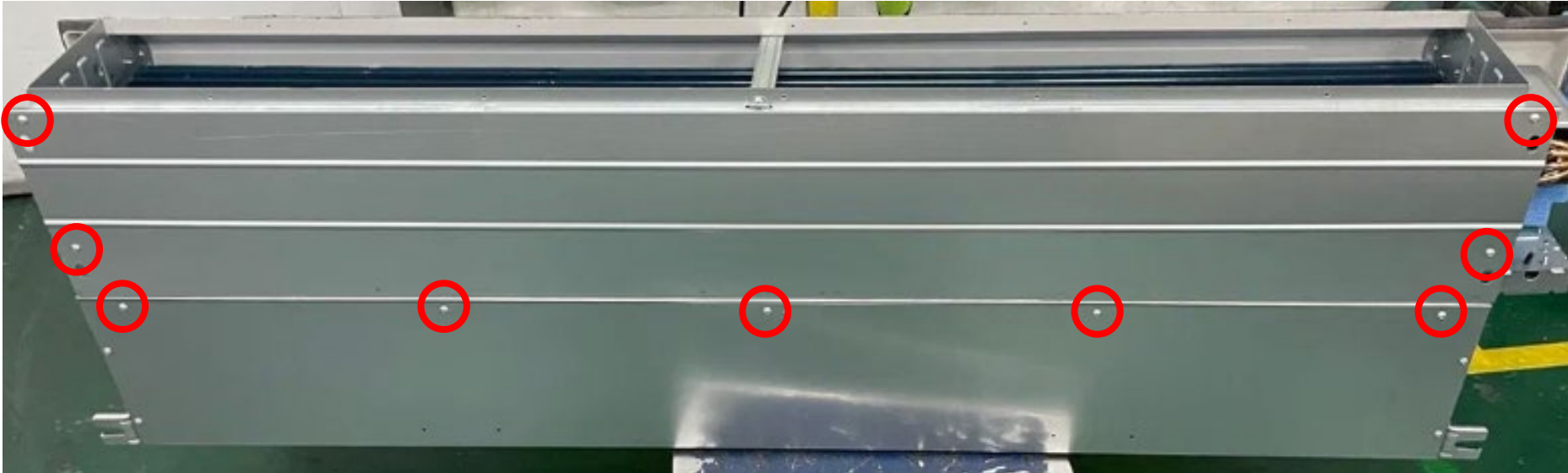
Midea

MK_A3SCBS
MK_A3HCBS
MK_A3UCBS

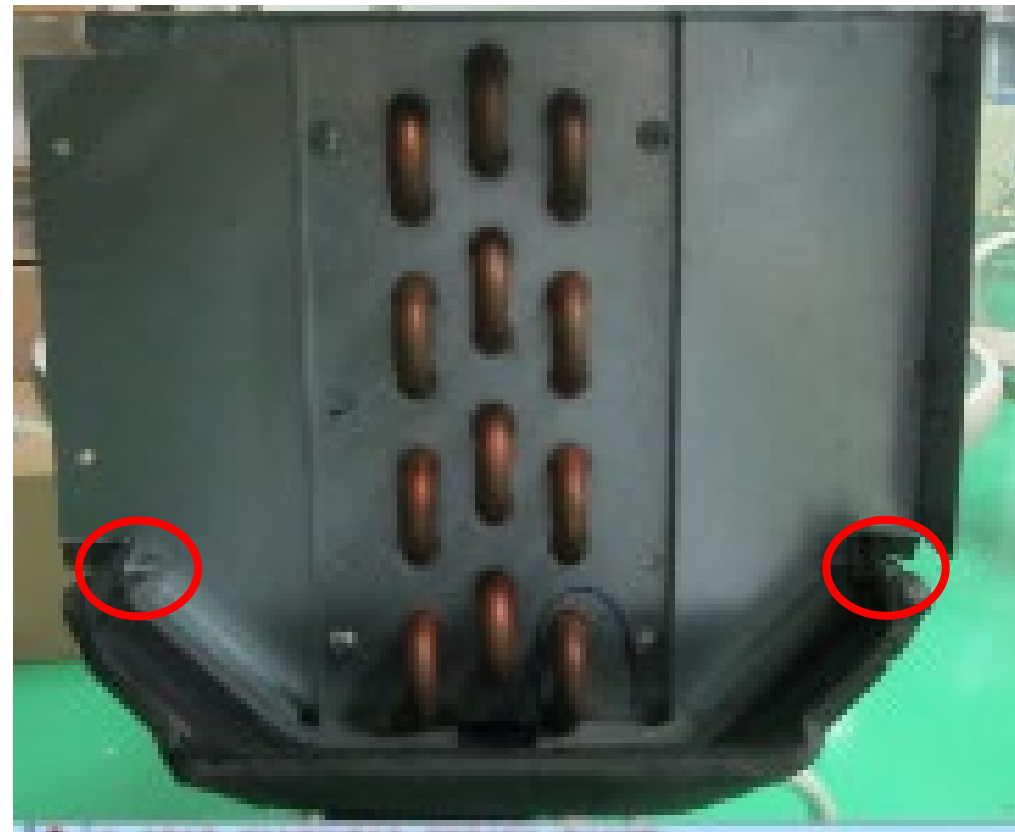
Kentatsu

KFKF25H0EN1
KFKF34H0EN1
KFKF44H0EN1
KFKF50H0EN1
KFKF60H0EN1
KFKF72H0EN1
KFKF80H0EN1
KFKF92H0EN1
KFKF112H0EN1
KFKF130H0EN1

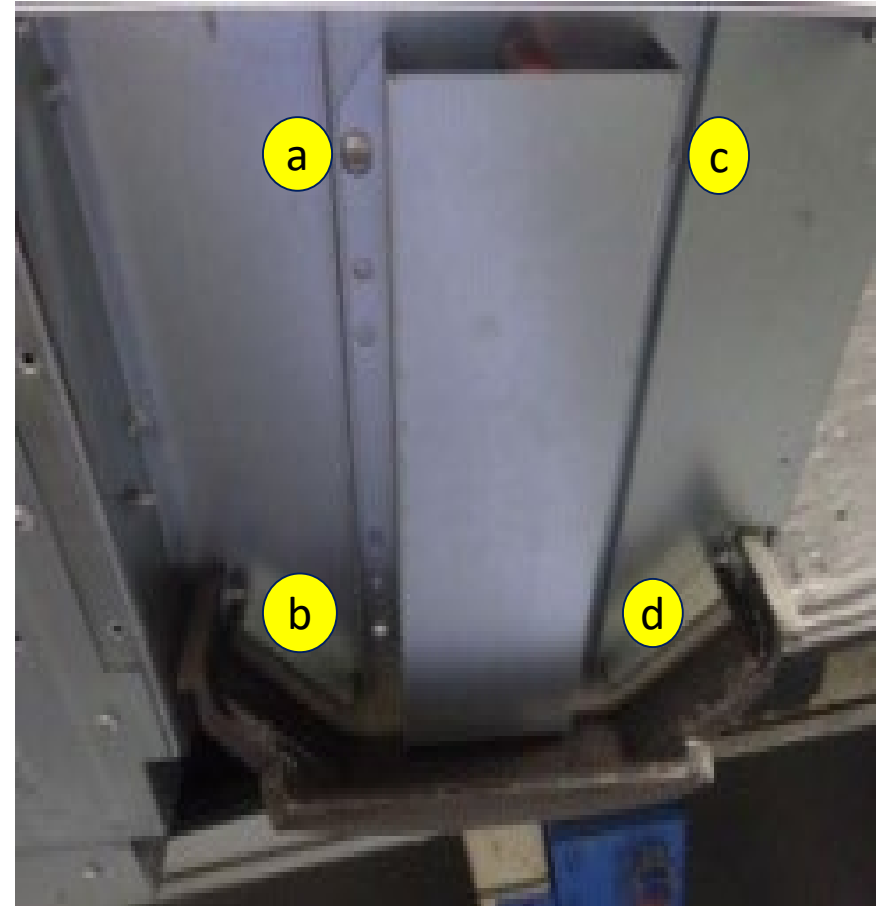
1. Снимите пленум возврата воздуха. Открутив указанные болты, а также болты на боковых панелях



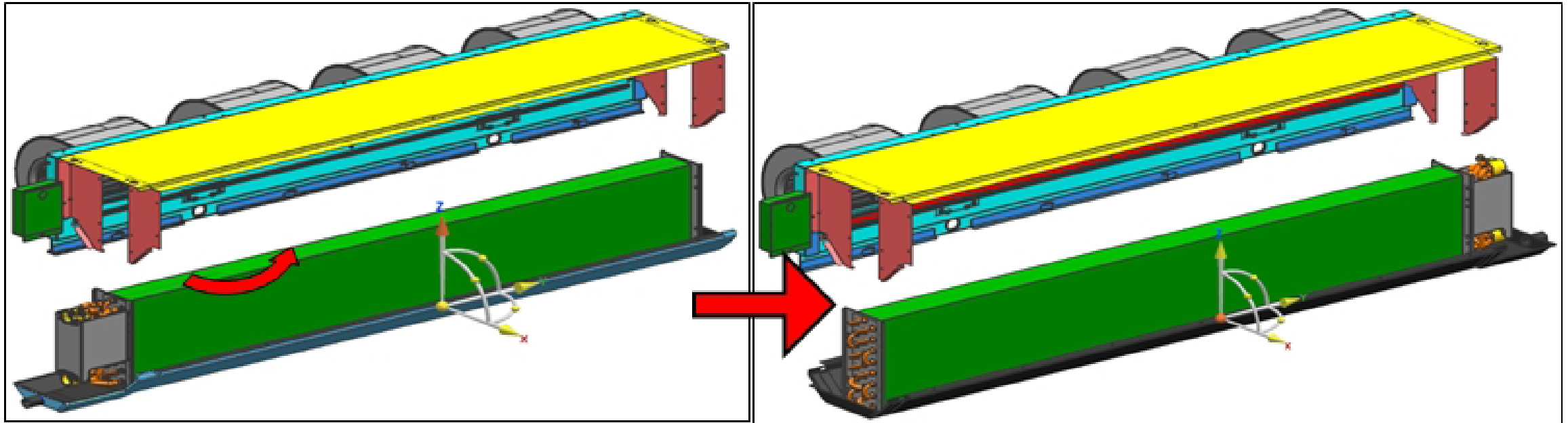
2. Снимите поддон, выкрутив соответствующие болты



3. Снимите защитную крышку теплообменника



4. Поверните теплообменник и установите его обратно



5. Соберите все элементы канального фанкойла в обратной последовательности