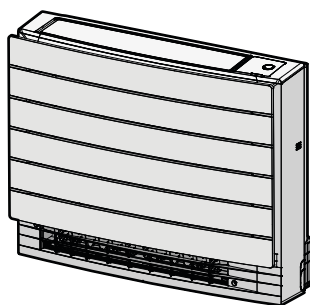




Руководство по монтажу

Кондиционеры типа «сплит-система»



CVXM20A2V1B
CVXM20A3V1B
FVXM25A2V1B
FVXM35A2V1B
FVXM50A2V1B
FVXM25A3V1B
FVXM35A3V1B
FVXM50A3V1B

Руководство по монтажу
Кондиционеры типа «сплит-система»

русский

Содержание

1	Информация о документации	2
1.1	Информация о настоящем документе	2
2	Меры предосторожности при монтаже	3
3	Информация об упаковке	4
3.1	Внутренний агрегат	4
3.1.1	Извлечение принадлежностей из внутреннего агрегата	4
4	Справочная информация о блоках	4
4.1	Беспроводная локальная сеть	4
4.1.1	Меры предосторожности при использовании беспроводной локальной сети	4
4.1.2	Основные параметры	4
5	Установка блока	4
5.1	Подготовка места установки	5
5.1.1	Требования к месту установки внутреннего агрегата	5
5.2	Монтаж внутреннего агрегата	5
5.2.1	Установка внутреннего агрегата	5
5.2.2	Чтобы просверлить отверстие в стене	7
5.2.3	Удаление выемок	7
5.3	Подсоединение сливного трубопровода	8
5.3.1	Обеспечить соблюдение общих правил	8
5.3.2	Порядок подсоединения сливного трубопровода к внутреннему блоку	8
5.3.3	Проверка на протечки	9
6	Прокладка трубопроводов	9
6.1	Подготовка к прокладке трубопровода хладагента	9
6.1.1	Требования к трубопроводам хладагента	9
6.1.2	Теплоизоляция трубопровода хладагента	9
6.2	Подсоединение трубопроводов хладагента	10
6.2.1	Соединение трубопровода хладагента с внутренним блоком	10
7	Подключение электрооборудования	10
7.1	Характеристики стандартных элементов электрических соединений	10
7.2	Подключение электропроводки к внутреннему блоку	10
7.3	Подключение дополнительного оборудования (проводного или центрального интерфейса пользователя, адаптера беспроводной связи и пр.)	11
8	Завершение монтажа внутреннего агрегата	11
8.1	Завершение монтажа внутреннего блока	11
9	Конфигурирование	11
10	Пусконаладочные работы	12
10.1	Порядок выполнения пробного запуска	12
10.1.1	Пробный запуск с помощью беспроводного ПДУ	12
11	Утилизация	12
12	Технические данные	12
12.1	Схема электропроводки	12
12.1.1	Унифицированные обозначения на электрических схемах	12

1 Информация о документации

1.1 Информация о настоящем документе



ВНИМАНИЕ!

При выполнении монтажа, сервисного и технического обслуживания, а также производства ремонтных работ и подбора материалов, необходимо проследить за соблюдением инструкций Daikin и требований действующего законодательства. К указанным видам работ допускается только уполномоченный персонал. В странах Европы и в тех регионах, где действуют стандарты IEC, применяется стандарт EN/IEC 60335-2-40.



ИНФОРМАЦИЯ

Проверьте, есть ли у пользователя печатная версия документации, которую нужно хранить в справочных целях на будущее.

Целевая аудитория

Уполномоченные установщики



ИНФОРМАЦИЯ

Данное устройство может использоваться специалистами или обученными пользователями в магазинах, на предприятиях легкой промышленности, на фермах, либо неспециалистами для коммерческих и бытовых нужд.

Комплект документации

Настоящий документ является частью комплекта документации. В полный комплект входит следующее:

- **Общие правила техники безопасности:**
 - Меры предосторожности, с которыми НЕОБХОДИМО ознакомиться, прежде чем приступать к монтажу
 - Формат: документ (в ящике с внутренним блоком)
- **Руководство по монтажу внутреннего блока:**
 - Инструкции по монтажу
 - Формат: документ (в ящике с внутренним блоком)
- **Справочное руководство для монтажника:**
 - Подготовка к установке, практический опыт, справочная информация...
 - Вид: файлы на веб-странице <https://www.daikin.eu>. Для поиска нужной модели используйте функцию поиска 🔍.

Прилагаемая документация в самой свежей редакции может размещаться на региональном веб-сайте Daikin или предоставляться дилером.

Сканируйте QR-код ниже, чтобы зайти на веб-сайт Daikin, где размещен полный комплект документации и подробная информация о вашем аппарате.



Язык оригинальной документации английский. Документация на любом другом языке является переводом.

Технические данные

- **Подборка** самых свежих технических данных размещена на региональном веб-сайте Daikin (в открытом доступе).

- Полные технические данные в самой свежей редакции размещаются на интернет-портале Daikin Business Portal (требуется авторизация).

2 Меры предосторожности при монтаже

Изложенные далее указания и меры предосторожности обязательны к соблюдению.

Монтаж блока (см. раздел «5 Установка блока» [▶ 4])



ВНИМАНИЕ!

Монтаж должен производиться монтажником; материалы и способы монтажа должны соответствовать требованиям действующего законодательства. В странах Европы применяется стандарт EN378.



ВНИМАНИЕ!

Сочетание моделей CVXM-A и FVXM-A напольной конструкции допускается ТОЛЬКО с системами, в которых общее количество хладагента составляет <1,842 кг. Поэтому общая длина трубопроводов жидкого хладагента в системах с наружным блоком 3MXM40 или 3MXM52 ДОЛЖНА составлять ≤30 м.



ВНИМАНИЕ!

Оборудование размещается таким образом, чтобы не допустить механических повреждений, в хорошо проветриваемом помещении без постоянно действующих источников возгорания (напр., открытого огня, оборудования, работающего на газе, или действующих электрообогревателей). Площадь помещений указана в разделе «Общие правила техники безопасности».



ОСТОРОЖНО!

Если стена имеет металлическую раму или пластину, используйте в сквозном отверстии заделываемую в стену трубу и настенную крышку во избежание перегрева, поражения электрическим током или возгорания.

Прокладка трубопроводов (см. раздел «6 Прокладка трубопроводов» [▶ 9])



ОСТОРОЖНО!

В помещениях, где присутствуют люди, трубопроводы прокладываются с неразъемными соединениями, кроме мест подсоединения трубопроводов непосредственно к внутренним блокам.



ОПАСНО! ОПАСНОСТЬ ВОЗГОРАНИЯ ИЛИ ОЖОГА



ОСТОРОЖНО!

- Неполная развальцовка может привести к утечке газообразного хладагента.
- Развальцованные концы НЕЛЬЗЯ использовать повторно. Во избежание утечки газообразного хладагента следует использовать новые развальцованные концы.
- Используйте накидные гайки, которые входят в комплект поставки блока. Применение других накидных гаек может привести к утечке хладагента.

Монтаж электрических компонентов (см. раздел «7 Подключение электрооборудования» [▶ 10])



ОПАСНО! ОПАСНОСТЬ ПОРАЖЕНИЯ ЭЛЕКТРИЧЕСКИМ ТОКОМ



ВНИМАНИЕ!

Пользуйтесь ТОЛЬКО многожильными кабелями электропитания.



ВНИМАНИЕ!

- К прокладке электропроводки допускаются ТОЛЬКО аттестованные электрики в СТРОГОМ соответствии с действующим законодательством.
- Электрические соединения подключаются к стационарной проводке.
- Все электрическое оборудование и материалы, приобретаемые по месту монтажа, ДОЛЖНЫ соответствовать требованиям действующего законодательства.



ВНИМАНИЕ!

- Отсутствие или неправильное подключение фазы N электропитания приведет к выходу оборудования из строя.
- Необходимо выполнить заземление надлежащим образом. НЕ ДОПУСКАЕТСЯ заземление блока на трубопроводы инженерных сетей, разрядники и телефонные линии. Неадекватное заземление может привести к поражению электрическим током.
- Проследите за установкой предохранителей или размыкателей цепи.
- Обязательно закрепляйте электропроводку зажимами так, чтобы она НЕ касалась труб и острых краев, особенно со стороны высокого давления.
- Не допускается использование электропроводки с отводами, скрученными многожильными кабелями, удлинителями и соединениями звездой. Это может привести к перегреву, поражению электрическим током или возгоранию.
- НЕ устанавливайте фазокомпенсаторный конденсатор, так как данный блок оснащен инвертором. Установка фазокомпенсаторного конденсатора чревата снижением производительности и даже может привести к аварии.



ВНИМАНИЕ!

Используйте автоматический выключатель с размыканием всех полюсов, причем зазоры между точками контакта должны составлять не менее 3 мм, чтобы обеспечить разъединение по всем полюсам в соответствии с условиями категории перенапряжения III.



ВНИМАНИЕ!

Во избежание опасности замена поврежденного кабеля электропитания производится ТОЛЬКО изготовителем, сотрудником сервисной службы или иным квалифицированным специалистом.



ВНИМАНИЕ!

ЗАПРЕЩАЕТСЯ самостоятельно подводить к внутреннему блоку электропитание. Это может привести к поражению электрическим током или возгоранию.

3 Информация об упаковке



ВНИМАНИЕ!

- НЕ используйте приобретаемые на месте электрические детали внутри изделия.
- ЗАПРЕЩАЕТСЯ разветвление электропроводки дренажного насоса и пр. от клеммной колодки. Это может привести к поражению электрическим током или возгоранию.



ВНИМАНИЕ!

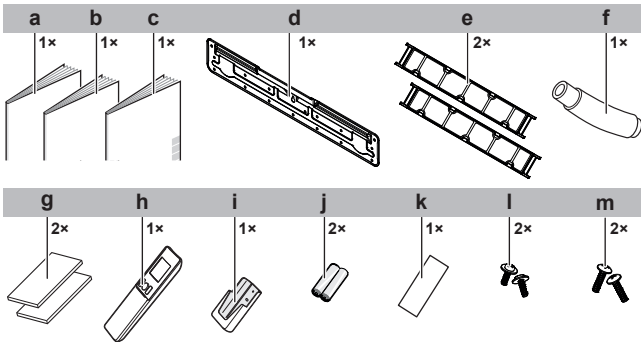
Держите соединительную проводку на расстоянии от медных трубок без термоизоляции, которые подвержены сильному нагреву.

3 Информация об упаковке

3.1 Внутренний агрегат

3.1.1 Извлечение принадлежностей из внутреннего агрегата

- 1 Выньте принадлежности, находящиеся внизу упаковки. Блок снабжен запасной наклейкой с идентификатором SSID.



- a Руководство по монтажу
- b Руководство по эксплуатации
- c Общие правила техники безопасности
- d Монтажная пластина (прикреплена к блоку)
- e Титаново-апатитовый дезодорирующий фильтр
- f Сливной шланг
- g Изоляция
- h Беспроводной ПДУ (пользовательский интерфейс)
- i Беспроводной ПДУ
- j Сухой элемент питания (щелочная батарейка AAA.LR03) для беспроводного ПДУ
- k Запасная наклейка с идентификатором SSID (прикреплена к блоку)
- l Винты для крепления сливного шланга
- m Винты с белой головкой (для окончательной установки передней решетки)

- **Запасная наклейка с идентификатором SSID.** НЕ выбрасывайте запасную наклейку. Храните ее в надежном месте на случай, если она понадобится в будущем (например, заменив переднюю решетку, нанесите наклейку на новую решетку).

4 Справочная информация о блоках



ПРЕДУПРЕЖДЕНИЕ: ВОСПЛАМЕНЯЮЩИЙСЯ МАТЕРИАЛ

СЛАБО

Залитый в блок хладагент R32 умеренно горюч.

4.1 Беспроводная локальная сеть

Подробные технические характеристики, инструкции по монтажу, методики настройки, ответы на типичные вопросы, заявление о соответствии и последнюю версию настоящего руководства см. на сайте app.daikineurope.com.



ИНФОРМАЦИЯ: Заявление о соответствии

- Компания Daikin Industries Czech Republic s.r.o. настоящим заявляет, что радиооборудование, находящееся внутри настоящего блока, соответствует требованиям Директив 2014/53/EU и S.I. 2017/1206: Radio Equipment Regulations 2017 (Нормативы по радиотехническому оборудованию от 2017 г).
- Настоящий блок считается комбинированным оборудованием в соответствии с определением, приведенным в Директивах 2014/53/EU и S.I. 2017/1206: Radio Equipment Regulations 2017 (Нормативы по радиотехническому оборудованию от 2017 г).

4.1.1 Меры предосторожности при использовании беспроводной локальной сети

ЗАПРЕЩАЕТСЯ использовать рядом с:

- **Медицинским оборудованием.** Например, лицам, пользующимся кардиостимуляторами или дефибрилляторами. Настоящее изделие может создавать электромагнитные помехи.
- **Оборудованием с автоматическим управлением.** Например, автоматически открывающимися дверями или пожарной сигнализацией. Настоящее изделие может вызывать сбои в работе оборудования.
- **Микроволновыми печами.** Возможны сбои при передаче данных по беспроводной локальной сети.

4.1.2 Основные параметры

Что?	Значение
Частотный диапазон	2400~2483,5 МГц
Протокол радиосвязи	IEEE 802.11b/g/n
Радиочастотный канал	13-й
Выходная мощность	13 дБм
Эффективная мощность излучения	15 дБм (11b)/14 дБм (11g)/14 дБм (11n)
Электропитание	Постоянный ток, 14 В, 100 мА

5 Установка блока



ИНФОРМАЦИЯ

О том, как открываются и закрываются отдельные элементы блока (лицевая панель, распределительная коробка, передняя решетка и пр.), рассказывается в справочном руководстве для монтажника. Местонахождение справочного руководства для монтажника см. в разделе «1.1 Информация о настоящем документе» [▶ 2].



ВНИМАНИЕ!

Монтаж должен производиться монтажником; материалы и способы монтажа должны соответствовать требованиям действующего законодательства. В странах Европы применяется стандарт EN378.

5.1 Подготовка места установки



ВНИМАНИЕ!

Оборудование размещается таким образом, чтобы не допустить механических повреждений, в хорошо проветриваемом помещении без постоянно действующих источников возгорания (напр., открытого огня, оборудования, работающего на газе, или действующих электрообогревателей). Площадь помещений указана в разделе «Общие правила техники безопасности».

5.1.1 Требования к месту установки внутреннего агрегата



ИНФОРМАЦИЯ

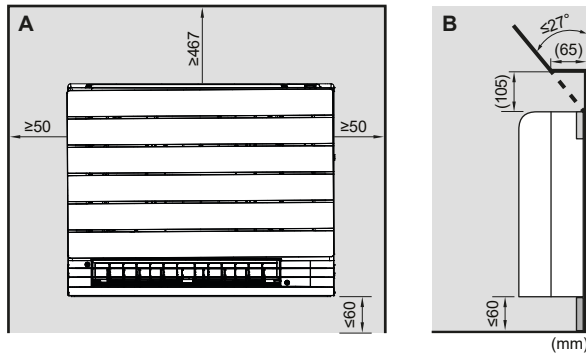
Уровень звукового давления не должен достигать 70 дБА.



ВНИМАНИЕ!

Сочетание моделей CVXM-A и FVXM-A напольной конструкции допускается ТОЛЬКО с системами, в которых общее количество хладагента составляет <1,842 кг. Поэтому общая длина трубопроводов жидкого хладагента в системах с наружным блоком ЗМХМ40 или ЗМХМ52 ДОЛЖНА составлять ≤30 м.

- **Расположение.** Соблюдайте указанные ниже требования:



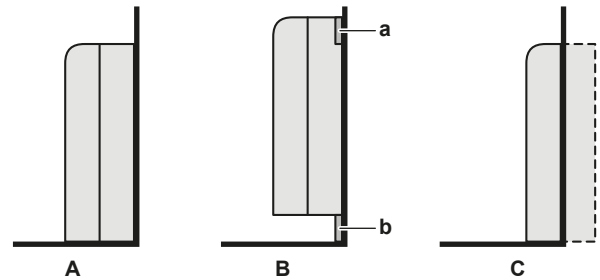
- Не устанавливайте блок на высоте, превышающей 60 мм над полом.
- **Настенный монтаж.** Если температура у стены превышает 30°C, а относительная влажность — 80%, либо если свежий воздух засасывается в стенной воздуховод, необходима дополнительная изоляция (полиэтиленовый пенопласт толщиной не менее 10 мм).
- **Прочность стены или пола.** Убедитесь в достаточной прочности стены или пола, чтобы выдержать вес блока. Если есть сомнения, укрепите стену или пол перед установкой блока.

5.2 Монтаж внутреннего агрегата

5.2.1 Установка внутреннего агрегата

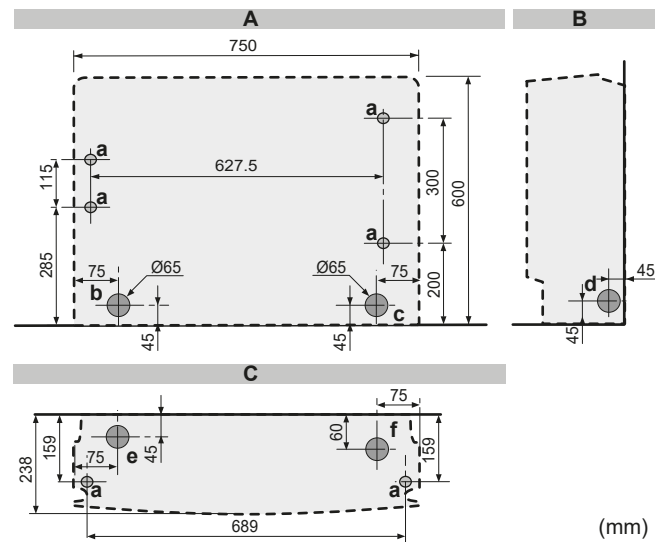
Варианты монтажа

Предусмотрены 3 варианта монтажа внутреннего блока.



- A** Установка на полу (открытая)
- B** Настенный монтаж (открытый)
- C** Полускрытый монтаж
- a** Монтажная пластина
- b** Плинтусный бортик

Установка на полу

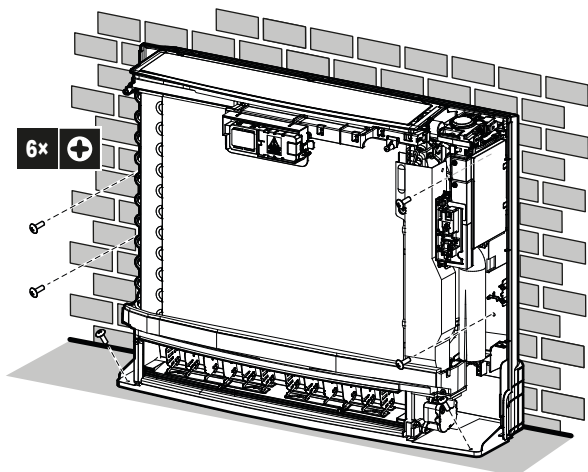


5-1 Чертеж установки внутреннего блока: Установка на полу

- A** Вид спереди
- B** Вид сбоку
- C** Вид сверху
- a** 6 отверстий под винты
- b** Расположение отверстия для подсоединения трубопровода сзади с левой стороны
- c** Расположение отверстия для подсоединения трубопровода сзади с правой стороны
- d** Расположение отверстия для подсоединения трубопровода слева или справа
- e** Расположение отверстия для подсоединения трубопровода снизу с левой стороны
- f** Расположение отверстия для подсоединения трубопровода снизу с правой стороны

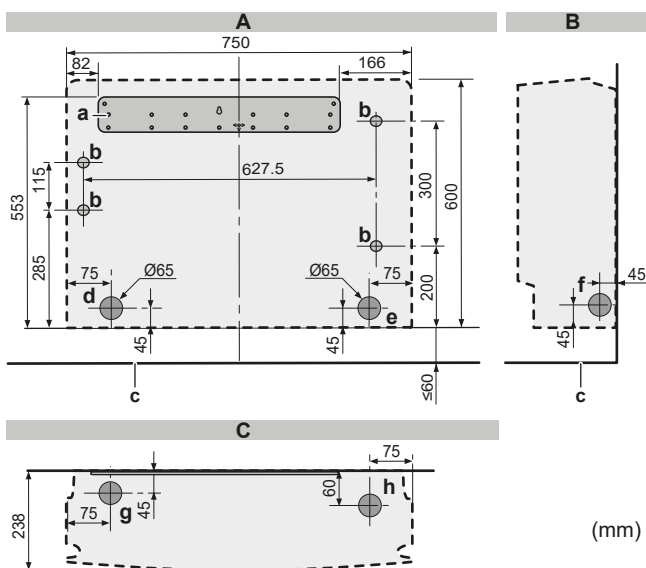
- 1 Просверлите отверстие в стене с той стороны, откуда выводятся трубопроводы. См. параграф «5.2.2 Чтобы просверлить отверстие в стене» [7].
- 2 Открыв лицевую панель, снимите переднюю решетку.
- 3 Вырежьте выемки кусачками. См. параграф «5.2.3 Удаление выемок» [7].
- 4 Прикрепите блок к стене и к полу 6 винтами M4×25L (приобретаются по месту установки).

5 Установка блока



5 Завершив монтаж, установите на место лицевую панель и переднюю решетку.

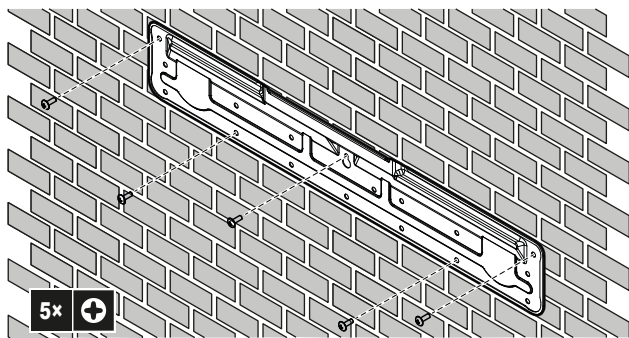
с монтажом на стене



5-2 Чертеж установки внутреннего блока: с монтажом на стене

- A Вид спереди
- B Вид сбоку
- C Вид сверху
- a Монтажная пластина
- b 4 отверстий под винты
- c Пол
- d Расположение отверстия для подсоединения трубопровода сзади с левой стороны
- e Расположение отверстия для подсоединения трубопровода сзади с правой стороны
- f Расположение отверстия для подсоединения трубопровода слева или справа
- g Расположение отверстия для подсоединения трубопровода снизу с левой стороны
- h Расположение отверстия для подсоединения трубопровода снизу с правой стороны

- 6 Временно закрепите монтажную пластину на стене.
- 7 Проверьте, выровнена ли монтажная пластина.
- 8 Отметьте на стене точки сверления по центру.
- 9 Закрепите монтажную пластину на стене 5 винтами M4×25L (приобретаются по месту установки).

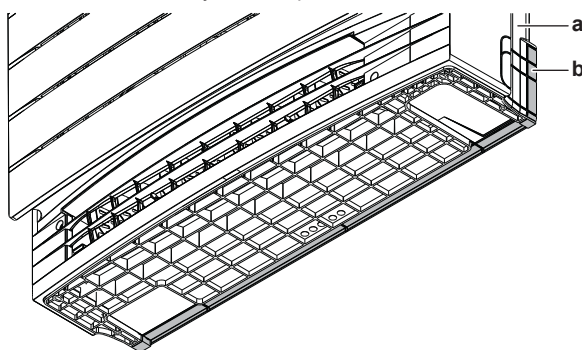


10 Просверлите отверстие в стене с той стороны, откуда выводятся трубопроводы. См. параграф «5.2.2 Чтобы просверлить отверстие в стене» [7].


11 Открыв лицевую панель, снимите переднюю решетку.

12 Вырежьте выемки кусачками. См. параграф «5.2.3 Удаление выемок» [7].

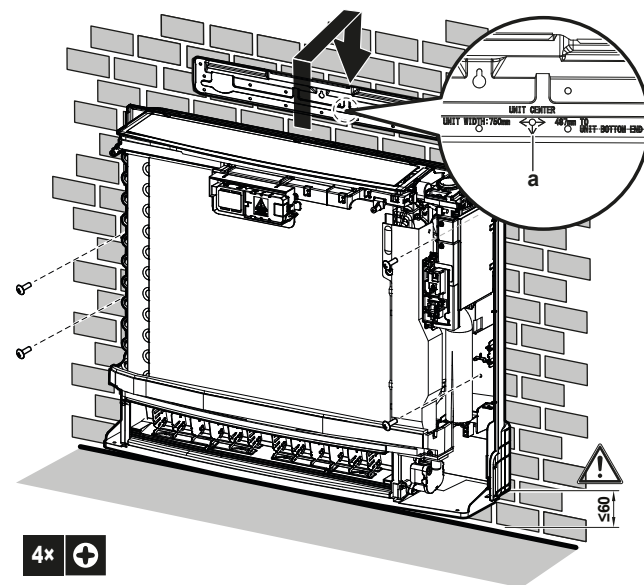
13 Удалите выемку в нижней раме, если это нужно для монтажа плинтусного бортика.



- a Нижняя рама
- b Выемка

14 Выровняйте блок по значку выравнивания  на монтажной пластине: 375 мм от значка выравнивания до любой из сторон (если ширина блока составляет 750 мм), 487 мм от значка выравнивания до днища блока.

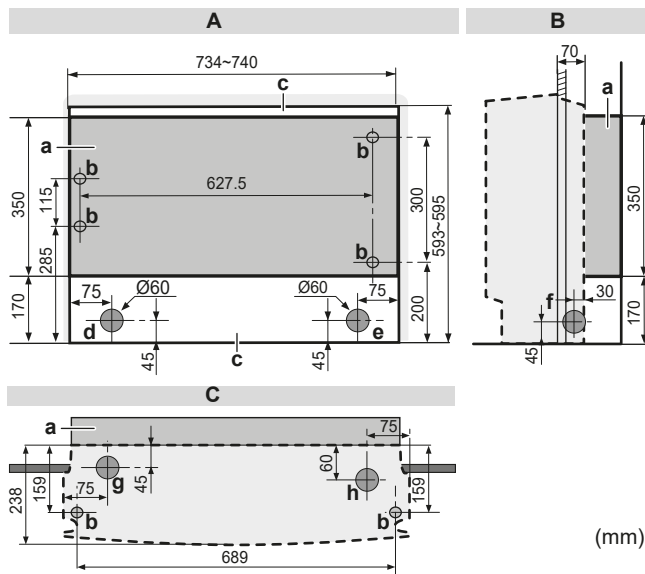
15 Присоединив блок к монтажной пластине, прикрепите его к стене 4 винтами M4×25L (приобретаются по месту установки).



- a Значок выравнивания

16 Завершив монтаж, установите на место лицевую панель и переднюю решетку.

с полускрытым монтажом



5-3 Чертеж установки внутреннего блока: с полускрытым монтажом

- A Вид спереди
- B Вид сбоку
- C Вид сверху
- a Дополнительный прокладочный лист
- b 6 отверстий под винты
- c Отверстие
- d Расположение отверстия для подсоединения трубопровода сзади с левой стороны
- e Расположение отверстия для подсоединения трубопровода сзади с правой стороны
- f Расположение отверстия для подсоединения трубопровода справа или слева
- g Расположение отверстия для подсоединения трубопровода снизу с левой стороны
- h Расположение отверстия для подсоединения трубопровода снизу с правой стороны

17 Просверлите в стене отверстие, как показано выше на иллюстрации.

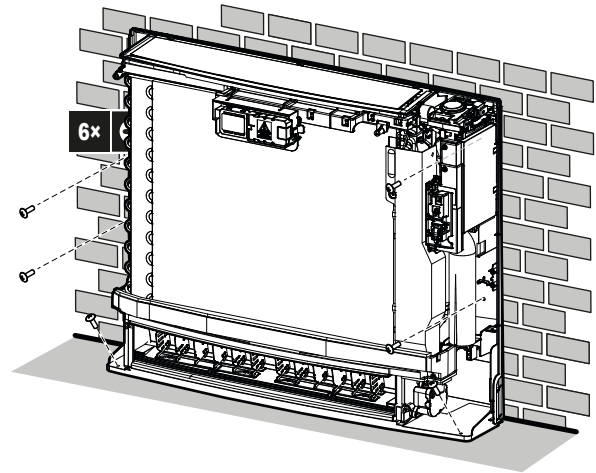
18 Установите дополнительный прокладочный лист (приобретается по месту установки) так, чтобы заполнить им пространство между блоком и стеной. Проследите за отсутствием зазоров между блоком и стеной.

19 Просверлите отверстие в стене с той стороны, откуда выводятся трубопроводы. См. параграф «5.2.2 Чтобы просверлить отверстие в стене» [7].

20 Вырежьте выемки кусачками. См. параграф «5.2.3 Удаление выемок» [7].

21 Открыв лицевую панель, снимите переднюю решетку, а также верх и боковые стенки корпуса.

22 Прикрепите блок к дополнительному прокладочному листу и к полу 6 винтами M4×25L (приобретаются по месту установки).



23 Завершив монтаж, установите на место лицевую панель и переднюю решетку.

5.2.2 Чтобы просверлить отверстие в стене



ОСТОРОЖНО!

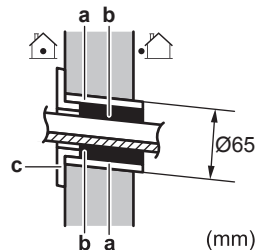
Если стена имеет металлическую раму или пластину, используйте в сквозном отверстии заделываемую в стену трубу и настенную крышку во избежание перегрева, поражения электрическим током или возгорания.



ОБРАТИТЕ ВНИМАНИЕ

Загерметизируйте зазоры вокруг трубопроводов уплотняющим материалом (приобретается по месту монтажа) во избежание протечек воды.

- 1 Просверлите в стене сквозное отверстие диаметром 65 мм с уклоном вниз наружу.
- 2 Вставьте в отверстие заделываемую в стену трубку.
- 3 Вставьте в трубку настенную крышку.



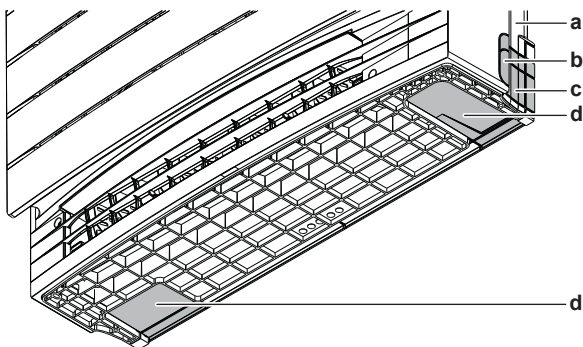
- a Заделываемая в стену трубка
- b Шпатлевка
- c Заглушка отверстия в стене

- 4 По окончании прокладки трубопровода хладагента, проводки и сливного трубопровода ОБЯЗАТЕЛЬНО заполните зазор шпатлевкой.

5.2.3 Удаление выемок

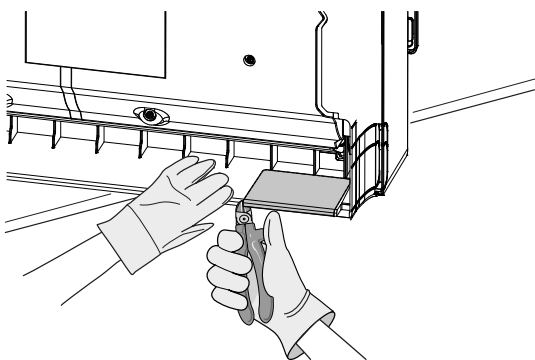
Прежде чем подсоединять трубопроводы сбоку (слева или справа) или снизу (слева или справа), необходимо удалить выемки. Выемки удаляются с той стороны, откуда выводятся трубопроводы.

5 Установка блока

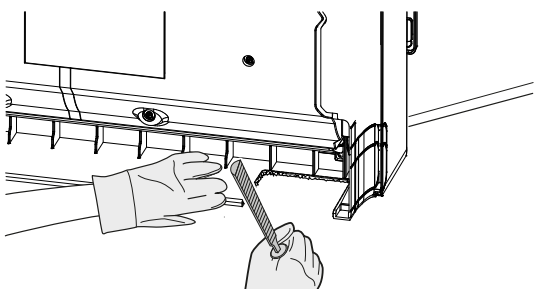


- a Нижняя рама
- b Выемка в воздухозаборной решетке лицевой панели для подсоединения трубопровода сбоку (то же самое и с другой стороны)
- c Выемка в нижней раме для подсоединения трубопровода сбоку (то же самое и с другой стороны)
- d Выемка для подсоединения трубопровода снизу

1 Вырежьте выемку кусачками.



2 Удалите заусенцы на срезе полукруглым напильником.



5.3 Подсоединение сливного трубопровода

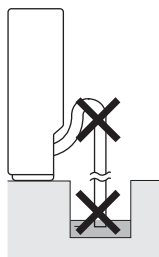
5.3.1 Обеспечить соблюдение общих правил

- **Длина трубопровода.** Сливной трубопровод должен быть как можно короче.
- **Размер трубок.** Пользуйтесь трубками из жесткого поливинилхлорида с внутренним диаметром 20 мм и наружным диаметром 26 мм.



ОБРАТИТЕ ВНИМАНИЕ

- Сливной шланг прокладывается с уклоном вниз.
- Ловушки НЕ допускаются.
- НЕ опускайте конец шланга в воду.



- **Сливной шланг.** Длина сливного шланга (в комплекте принадлежностей) составляет 220 мм, а наружный диаметр со стороны подсоединения — 18 мм.
- **Удлинитель шланга.** Для удлинения шланга пользуйтесь трубками из жесткого поливинилхлорида с внутренним диаметром 20 мм (приобретаются по месту установки). Для подсоединения удлинителя шланга пользуйтесь поливиниловым клеящим веществом.
- **Конденсация.** Примите меры во избежание образования конденсата. Весь сливной трубопровод в здании необходимо изолировать.

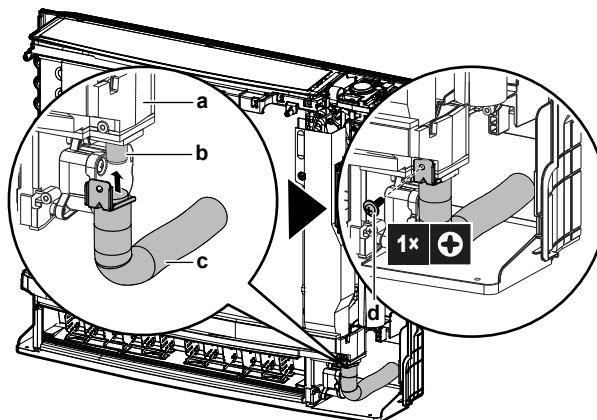
5.3.2 Порядок подсоединения сливного трубопровода к внутреннему блоку



ОБРАТИТЕ ВНИМАНИЕ

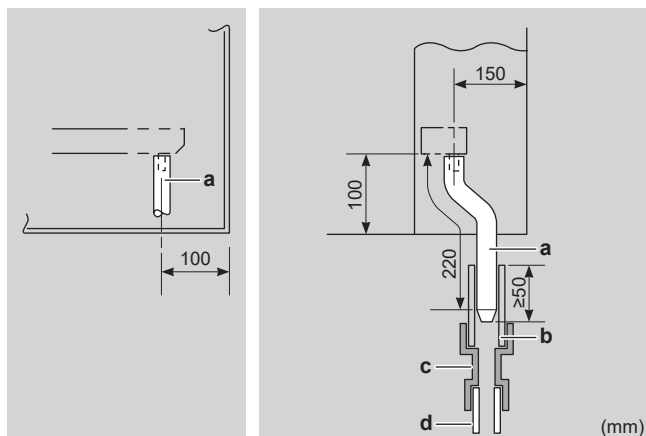
Неправильное подсоединение сливного шланга чревато протечками и порчей имущества как по месту установки, так и поблизости.

- 1 Вставив сливной шланг (в комплекте принадлежностей) как можно глубже в патрубок сливного трубопровода, закрепите его 1 винтом (в комплекте принадлежностей).



- a Сливной поддон
- b Сливной патрубок
- c Сливной шланг (в комплекте принадлежностей)
- d Винт (в комплекте принадлежностей)

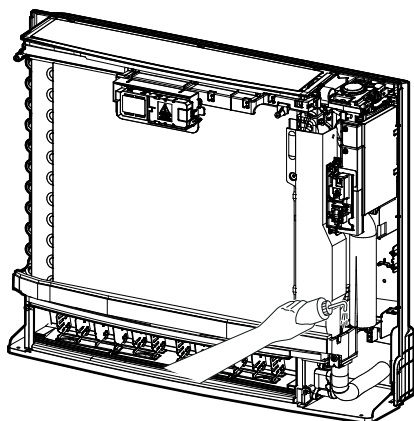
- 2 Проверьте, нет ли протечек (см. параграф «5.3.3 Проверка на протечки» ► 9).
- 3 Во избежание образования конденсата изолируйте сливной патрубок внутреннего блока и сливной шланг изоляционным материалом, как минимум, на 10 мм.
- 4 Подсоедините сливной шланг к сливному трубопроводу. Вставьте сливной шланг, как минимум, на 50 мм, чтобы его нельзя было вытянуть из сливной трубки.



- a Сливной шланг (в комплекте принадлежностей)
- b Сливная трубка из винилхлорида (VP-30) (приобретается по месту установки)
- c Переходной патрубок (приобретается по месту установки)
- d Сливная трубка из винилхлорида (VP-20) (приобретается по месту установки)

5.3.3 Проверка на протечки

- 1 Выньте воздушные фильтры.
- 2 Постепенно заливая примерно 1 литр воды в сливной поддон, проверьте его на протечку.



6 Прокладка трубопроводов

6.1 Подготовка к прокладке трубопровода хладагента

6.1.1 Требования к трубопроводам хладагента



ОСТОРОЖНО!

В помещениях, где присутствуют люди, трубопроводы прокладываются с неразъемными соединениями, кроме мест подсоединения трубопроводов непосредственно к внутренним блокам.



ОБРАТИТЕ ВНИМАНИЕ

Трубки и прочие детали, работающие под давлением, должны быть пригодными к работе с хладагентом. Используйте в трубопроводах хладагента бесшовные детали из меди, подвергнутые фосфорнокислой антиокислительной обработке.



ИНФОРМАЦИЯ

НЕ допускается дозаправка хладагентом систем, представляющих собой сочетание наружного блока **3MXM40** или **3MXM52** с внутренними блоками **CVXM-A** и (или) **FVXM-A**. Общая длина трубопроводов НЕ должна превышать 30 м.

- Загрязнение внутренних поверхностей трубок (в том числе маслами) не должно превышать 30 мг/10 м.

Диаметр труб для трубопроводов хладагента

Диаметр трубок должен совпадать с диаметром соединений с наружными блоками:

Классификация	Наружный диаметр трубок (мм)	
	Трубопровод жидкого хладагента	Трубопровод газообразного хладагента
20~35	Ø6,4	Ø9,5
50	Ø6,4	Ø12,7

Материал изготовления труб для трубопроводов хладагента

- **Материал изготовления трубок:** бесшовные детали из меди, подвергнутой фосфорнокислой антиокислительной обработке
- **Соединения с накидными гайками:** Пользуйтесь деталями только из отожженного металла.
- **Степень твердости и толщина стенок:**

Наружный диаметр (Ø)	Степень твердости	Толщина (t) ^(a)	
6,4 мм (1/4")	Отожженная медь (O)	≥0,8 мм	
9,5 мм (3/8")			
12,7 мм (1/2")			

^(a) В зависимости от действующего законодательства и от максимального рабочего давления блока (см. значение параметра «PS High» на паспортной табличке) могут потребоваться трубки с повышенной толщиной стенок.

6.1.2 Теплоизоляция трубопровода хладагента

- В качестве изоляционного материала используется пенополиэтилен:
 - с коэффициентом теплопередачи от 0,041 до 0,052 Вт/мК (0,035 - 0,045 ккал/м²°С)
 - с теплостойкостью не менее 120°С
- Толщина изоляции

Наружный диаметр трубки (Ø _p)	Внутренний диаметр изоляции (Ø _i)	Толщина изоляции (t)
6,4 мм (1/4")	8~10 мм	≥10 мм
9,5 мм (3/8")	12~15 мм	≥13 мм
12,7 мм (1/2")	14~16 мм	≥13 мм



Если температура воздуха превышает 30°С, а относительная влажность выше 80%, толщина изоляционного материала должна быть не менее 20 мм во избежание образования конденсата на поверхности изоляционного материала.

7 Подключение электрооборудования

6.2 Подсоединение трубопроводов хладагента

ОПАСНО! ОПАСНОСТЬ ВОЗГОРАНИЯ ИЛИ ОЖОГА

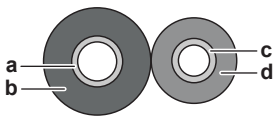
6.2.1 Соединение трубопровода хладагента с внутренним блоком

ПРЕДУПРЕЖДЕНИЕ: ВОСПЛАМЕНЯЮЩИЙСЯ МАТЕРИАЛ **СЛАБО**

Залитый в блок хладагент R32 умеренно горюч.

• **Длина трубопровода.** Трубопровод хладагента должен быть как можно короче.

- 1 Трубопровод хладагента подсоединяется к блоку с помощью соединений с накидными гайками.
- 2 Изоляция трубопровода хладагента внутреннего блока выполняется в следующем порядке:

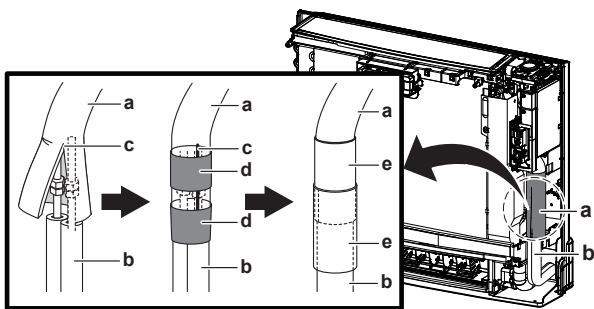


- a Трубопровод газообразного хладагента
- b Изоляция трубопровода газообразного хладагента
- c Трубопровод жидкого хладагента
- d Изоляция трубопровода жидкого хладагента

ОБРАТИТЕ ВНИМАНИЕ

Проверьте, полностью ли изолирован трубопровод хладагента. Любые открытые трубки подвержены образованию конденсата.

- 3 Закрыв прорезь в месте подвода трубопровода хладагента, закрепите ее лентой (приобретается по месту установки). Проверьте, не осталось ли зазоров.
- 4 Оберните изоляционным материалом (в комплекте принадлежностей) прорезь и кромку изоляции подсоединенного трубопровода хладагента. Проверьте, не осталось ли зазоров.



- a Подсоединение трубопровода хладагента
- b Трубопровод хладагента (приобретается по месту установки)
- c Прорезь
- d Лента
- e Изоляционный материал (в комплекте принадлежностей)

7 Подключение электрооборудования

ОПАСНО! ОПАСНОСТЬ ПОРАЖЕНИЯ ЭЛЕКТРИЧЕСКИМ ТОКОМ

ВНИМАНИЕ!

Пользуйтесь **ТОЛЬКО** многожильными кабелями электропитания.

ВНИМАНИЕ!

Используйте автоматический выключатель с размыканием всех полюсов, причем зазоры между точками контакта должны составлять не менее 3 мм, чтобы обеспечить разъединение по всем полюсам в соответствии с условиями категории перенапряжения III.

ВНИМАНИЕ!

Во избежание опасности замена поврежденного кабеля электропитания производится **ТОЛЬКО** изготовителем, сотрудником сервисной службы или иным квалифицированным специалистом.

ВНИМАНИЕ!

ЗАПРЕЩАЕТСЯ самостоятельно подводить к внутреннему блоку электропитание. Это может привести к поражению электрическим током или возгоранию.

ВНИМАНИЕ!

- **НЕ** используйте приобретаемые на месте электрические детали внутри изделия.
- **ЗАПРЕЩАЕТСЯ** разветвление электропроводки дренажного насоса и пр. от клеммной колодки. Это может привести к поражению электрическим током или возгоранию.

ВНИМАНИЕ!

Держите соединительную проводку на расстоянии от медных трубок без термоизоляции, которые подвержены сильному нагреву.

Внутренний блок может маркироваться перечисленными ниже значками:

Значок	Пояснения
	Перед обслуживанием убедитесь в отсутствии напряжения на контактах емкостей основной цепи и электрических деталях.

7.1 Характеристики стандартных элементов электрических соединений

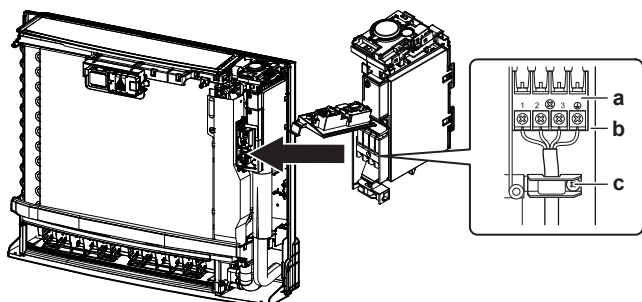
Элемент	
Соединительный кабель (внутренний↔наружный блоки)	Минимальное сечение 4-жильного кабеля под напряжение 220~240 В составляет 1,5~2,5 мм ² H05RN-F (60245 IEC 57)

7.2 Подключение электропроводки к внутреннему блоку

Электромонтажные работы следует выполнять в соответствии с инструкцией по монтажу и местными нормативами, регламентирующими прокладку электропроводки.

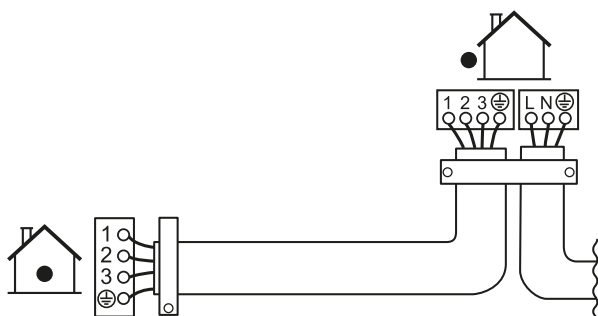
- 1 Откройте клеммную колодку.
- 2 Уберите изоляцию с концов проводов примерно на 15 мм.

- Цвета проводов должны соответствовать номерам клемм на клеммных колодках внутреннего и наружного блоков. Прочно закрепите провода винтами на соответствующих клеммах.
- Подсоедините провода заземления к соответствующим клеммам.



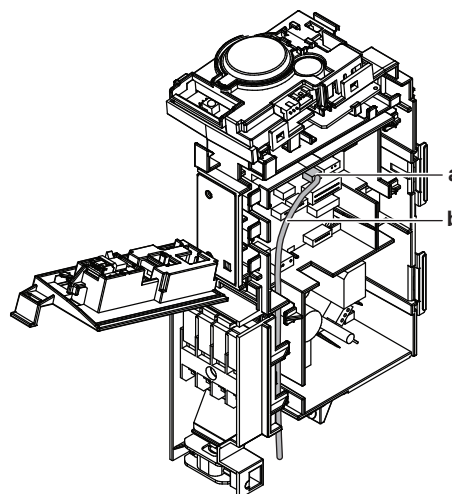
- a Клеммная колодка
- b Распределительная коробка
- c Кабельная стяжка

- Потяните за провода, чтобы проверить прочность их соединения, а затем закрепите их кабельной стяжкой.
- Проверьте, не соприкасаются ли провода с металлическими элементами теплообменника.
- Если подсоединяется дополнительный адаптер, см. параграф «7.3 Подключение дополнительного оборудования (проводного или центрального интерфейса пользователя, адаптера беспроводной связи и пр.)» [11].



7.3 Подключение дополнительного оборудования (проводного или центрального интерфейса пользователя, адаптера беспроводной связи и пр.)

- Снимите крышку с распределительной коробки.
- Подсоедините проводку дополнительного адаптера к разъему S21. Порядок подключения дополнительного адаптера см. в руководстве по его эксплуатации.
- Проложите проводку, как показано ниже на иллюстрации.



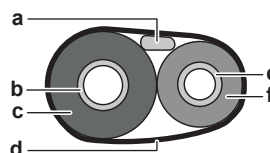
- a Разъем S21
- b Проводка дополнительного адаптера

- Закройте крышку распределительной коробки.

8 Завершение монтажа внутреннего агрегата

8.1 Завершение монтажа внутреннего блока

- После того, как закончена укладка сливных трубок, трубопровода хладагента и соединительного кабеля. Оберните изоляционной лентой трубки хладагента вместе с соединительным кабелем. С каждым оборотом накладывайте ленту на предыдущий слой, как минимум, на половину его ширины.



- a Соединительный кабель
- b Трубопровод газообразного хладагента
- c Изоляция трубопровода газообразного хладагента
- d Изоляционная лента
- e Трубопровод жидкого хладагента
- f Изоляция трубопровода жидкого хладагента

- Пропустив трубки через отверстие в стене, заделайте зазоры шпатлевкой.

9 Конфигурирование



ИНФОРМАЦИЯ

Если в 1 помещении установлены 2 внутренних блока, задайте отдельный адрес каждому из 2 пользовательских интерфейсов. О том, как это сделать, рассказывается в справочном руководстве для монтажника, местонахождение которого см. в разделе «1.1 Информация о настоящем документе» [2].

10 Пусконаладочные работы

ОБРАТИТЕ ВНИМАНИЕ

Общий контрольный перечень пусконаладочных работ. Помимо инструкций по ведению пусконаладочных работ, изложенных в этом разделе, рекомендуется ознакомиться с контрольным перечнем пусконаладочных работ, размещенным на портале Daikin Business Portal (аутентификация обязательна).

Общий контрольный перечень пусконаладочных работ служит дополнением к изложенным в этом разделе инструкциям, а также как можно пользоваться как руководством по выполнению пусконаладочных работ и шаблоном при составлении акта передачи оборудования пользователю.

ОБРАТИТЕ ВНИМАНИЕ

ВСЕГДА эксплуатируйте блок с термисторами и/или датчиками/реле давления. ИНАЧЕ это может привести к возгоранию компрессора.

10.1 Порядок выполнения пробного запуска


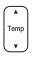
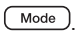
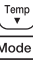
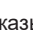
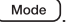
Предварительные условия: Источник электропитания ДОЛЖЕН находиться в пределах указанного расстояния.

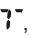
Предварительные условия: Пробный запуск можно выполнять в режиме как охлаждения, так и обогрева.

Предварительные условия: Пробный запуск выполняется по инструкциям в руководстве по эксплуатации внутреннего блока для проверки работоспособности всех функций, деталей и узлов.

- 1 В режиме охлаждения нужно выбрать самую низкую программируемую температуру. В режиме обогрева нужно выбрать самую высокую программируемую температуру. При необходимости пробный запуск можно прерывать.
- 2 По окончании пробного запуска задайте нормальную температуру. В режиме охлаждения: 26~28°C, в режиме обогрева: 20~24°C.
- 3 Система прекращает работу спустя 3 минуты после отключения блока.

10.1.1 Пробный запуск с помощью беспроводного ПДУ

- 1 Чтобы включить систему, нажмите .
- 2 Одновременно нажмите посередине  и .
- 3 Нажмите дважды , чтобы выбрать , и подтвердите выбор нажатием .

Результат: На дисплее появится значок , указывающий на то, что выбран пробный запуск. Пробный запуск автоматически останавливается спустя примерно 30 минут.

- 4 Чтобы остановить его раньше, нажмите кнопку ВКЛ/ВЫКЛ.

11 Утилизация

ОБРАТИТЕ ВНИМАНИЕ

НЕ пытайтесь демонтировать систему самостоятельно: демонтаж системы, удаление холодильного агента, масла и других компонентов проводятся в СТРОГОМ соответствии с действующим законодательством. Блоки НЕОБХОДИМО сдавать на специальную перерабатывающую станцию для утилизации, переработки и вторичного использования.

12 Технические данные

- **Подборка** самых свежих технических данных размещена на региональном веб-сайте Daikin (в открытом доступе).
- **Полные** технические данные в самой свежей редакции размещаются на интернет-портале Daikin Business Portal (требуется авторизация).

12.1 Схема электропроводки

12.1.1 Унифицированные обозначения на электрических схемах

Применяемые детали и нумерацию см. в электрических схемах блоков. Детали нумеруются арабскими цифрами в порядке по возрастанию, каждая деталь представлена в приведенном ниже обзоре символом «*» в номере детали.

Значок	Значение	Значок	Значение
	Размыкатель цепи		Защитное заземление
	Соединение		Заземление (винт)
	Разъем		Выпрямитель
	Заземление		Релейный разъем
	Электропроводка по месту установки оборудования		Короткозамыкающийся разъем
	Номинальный ток		Концевой вывод
	Внутренний блок		Клеммная колодка
	Наружный блок		Зажим проводов
	Устройство защитного отключения		

Значок	Цвет	Значок	Цвет
BLK	Черный	ORG	Оранжевый
BLU	Голубой	PNK	Розовый
BRN	Коричневый	PRP, PPL	Фиолетовый
GRN	Зеленый	RED	Красный
GRY	Серый	WHT	Белый
SKY BLU	Небесно-голубой	YLW	Желтый

Значок	Значение
A*P	Печатная плата

Значок	Значение
BS*	Кнопка ВКЛ/ВЫКЛ, рабочий выключатель
BZ, H*O	Зуммер
C*	Конденсатор
AC*, CN*, E*, HA*, HE*, HL*, HN*, HR*, MR*_A, MR*_B, S*, U, V, W, X*A, K*R_*, NE	Соединение, разъем
D*, V*D	Диод
DB*	Диодный мост
DS*	DIP-переключатель
E*H	Нагреватель
FU*, F*U, (характеристики см. на плате внутри блока)	Номинальный ток
FG*	Разъем (заземление рамы)
H*	Жгут электропроводки
H*P, LED*, V*L	Контрольная лампа, светодиод
HAP	Светодиод (зеленый индикатор)
HIGH VOLTAGE	Высокое напряжение
IES	Датчик «Умный глаз»
IPM*	Интеллектуальный блок питания
K*R, KCR, KFR, KHuR, K*M	Магнитное реле
L	Фаза
L*	Змеевик
L*R	Реактор
M*	Шаговый электромотор
M*C	Электромотор компрессора
M*F	Электромотор вентилятора
M*P	Электромотор сливного насоса
M*S	Электромотор перемещения заслонок
MR*, MRCW*, MRM*, MRN*	Магнитное реле
N	Нейтраль
n=*, N=*	Кол-во проходов через ферритовый сердечник
PAM	Амплитудно-импульсная модуляция
PCB*	Печатная плата
PM*	Блок питания
PS	Импульсный источник питания
PTC*	Термистор PTC
Q*	Биполярный транзистор с изолированным затвором (IGBT)
Q*C	Размыкатель цепи
Q*DI, KLM	Автоматический выключатель защиты от замыкания на землю
Q*L	Устройство защиты от перегрузки
Q*M	Термовыключатель
Q*R	Устройство защитного отключения
R*	Резистор
R*T	Термистор
RC	Приемное устройство

Значок	Значение
S*C	Ограничительный выключатель
S*L	Поплавковое реле уровня
S*NG	Датчик утечки хладагента
S*NPH	Датчик давления (высокого)
S*NPL	Датчик давления (низкого)
S*PH, HPS*	Реле давления (высокого)
S*PL	Реле давления (низкого)
S*T	Термостат
S*RH	Датчик влажности
S*W, SW*	Рабочий выключатель
SA*, F1S	Импульсный разрядник
SR*, WLU	Приемник сигнала
SS*	Селекторный выключатель
SHEET METAL	Крепежная пластина клеммной колодки
T*R	Трансформатор
TC, TRC	Передачик сигналов
V*, R*V	Варистор
V*R	Диодный мост, блок питания на биполярных транзисторах с изолированным затвором (IGBT)
WRC	Беспроводной пульт дистанционного управления
X*	Концевой вывод
X*M	Клеммная колодка (блок)
Y*E	Змеевик электронного терморегулирующего вентиля
Y*R, Y*S	Змеевик обратного электромагнитного клапана
Z*C	Ферритовый сердечник
ZF, Z*F	Фильтр подавления помех





ERC



DAIKIN INDUSTRIES CZECH REPUBLIC s.r.o.
U Nové Hospody 1/1155, 301 00 Plzeň Skvrňany, Czech Republic

DAIKIN EUROPE N.V.
Zandvoordestraat 300, B-8400 Oostende, Belgium

Copyright 2020 Daikin

3P477070-2N 2022.05