



Технический каталог

Хладагент R-410A

Внутренние блоки канального типа
средненапорные

Сплит-системы

Стандартная технология

Режимы: охлаждение/нагрев

Охлаждение/нагрев

KSKRA53HFAN1

KSKRA70HFAN1

KSKR105HFAN3

KSKR140HFAN3

KSKR176HFAN3

Содержание

1. Характерные особенности	3
2. Технические характеристики	4
3. Габариты	5
4. Зона обслуживания	6
5. Электрические схемы	7
6. Статическое давление	10
7. Электрические характеристики	12
8. Уровень шума	12
9. Параметры системы электропитания	13
10. Монтаж на месте установки	14

1. Характерные особенности

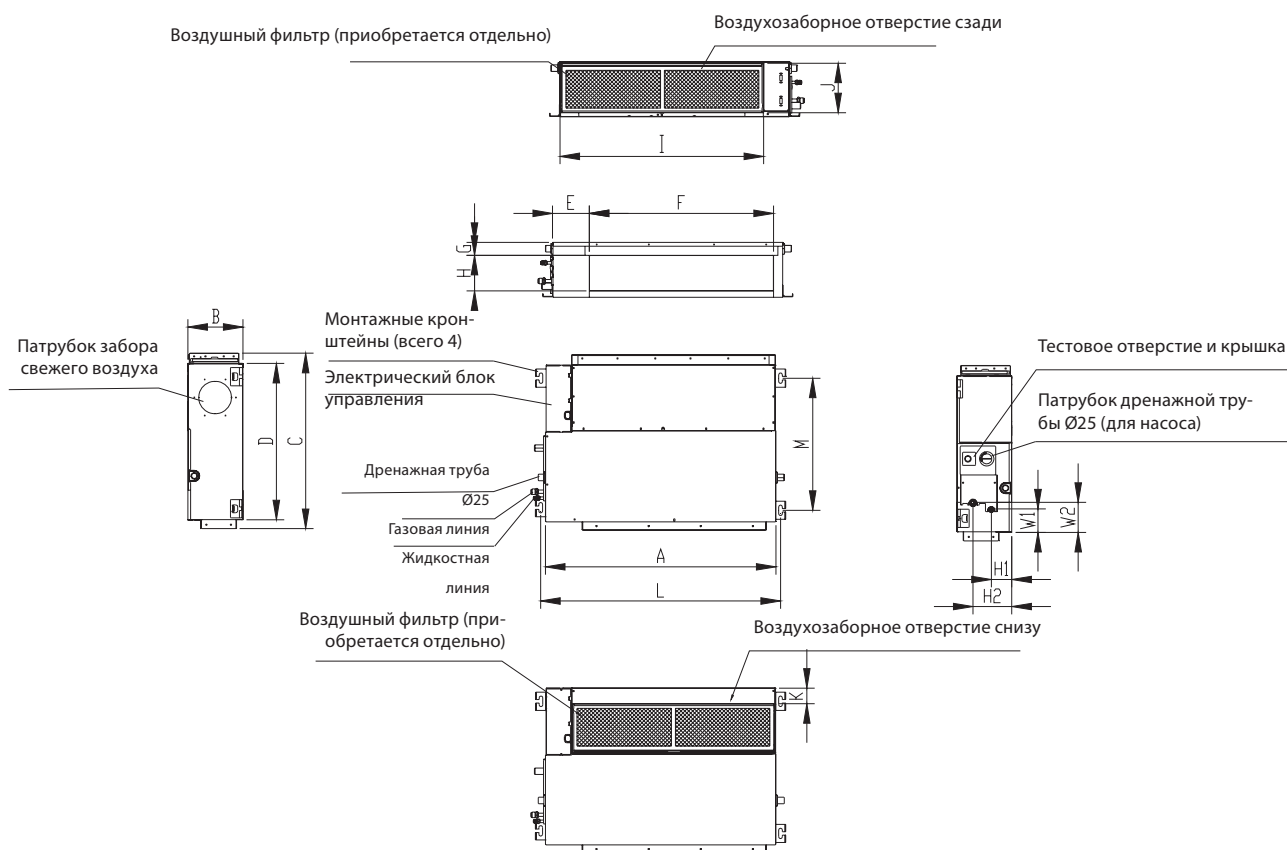
- **КОМПАКТНЫЕ ГАБАРИТНЫЕ РАЗМЕРЫ**
Внутренний блок высотой от 210 мм размещают за подшивным или подвесным потолком без значительной потери высоты.
- **ВЫСОКАЯ МОЩНОСТЬ**
Статический напор воздушного потока до 160 Па. Возможна подача воздуха в помещении по системе воздуховодов.
- **УПРАВЛЕНИЕ СКОРОСТЬЮ ВЕНТИЛЯТОРА**
Можно изменить кратность рециркуляции воздуха в помещении, а также снизить уровень шума до 34.5 дБ(А).
- **ПАРАМЕТРЫ ФРЕОНОВОЙ ТРАССЫ**
Максимальное расстояние между блоками — 50 м, перепад высот 30 м (в зависимости от модели).
- **ВЫСОКОЭФФЕКТИВНЫЙ ВОЗДУШНЫЙ ФИЛЬТР**
Срок службы фильтра увеличен. Входит в комплект.
- **ВЫНЕСЕННЫЙ ИНФОРМАЦИОННЫЙ ДИСПЛЕЙ С ПРИЕМНИКОМ ИК-СИГНАЛА**
- **ИК-ПУЛЬТ KIC-110H (опция)**

2. Технические характеристики

Модели внутреннего блока			KSKRA53HFAN1	KSKRA70HFAN1	KSKR105HFAN3	KSKR140HFAN3	KSKR176HFAN3
Модели наружного блока			KSUTA53HFAN1	KSUTA70HFAN1	KSUR105HFAN3	KSUT176HFAN3	KSUT140HFAN3
Источник питания		В, Гц, фаза	220~240,50,1	220~240,50,1	380~415,50,3	380~415,50,3	380~415,50,3
Охлаждение	Производительность	кВт	5,28	7,03	10,55	14,07	16,12
	Потребляемая мощность	Вт	1950	2700	3505	5350	6360
	Ток	А	8,7	11,7	5,9	9,2	11,0
	EER	Вт/Вт	2,71	2,461	3,01	2,63	2,53
Нагрев	Производительность	кВт	5,57	7,62	11,72	16,12	17,58
	Потребляемая мощность	Вт	1650	2230	3435	4815	5540
	Ток	А	7,3	9,7	5,7	8,3	9,3
	COP	Вт/Вт	3,37	3,42	3,41	3,35	3,17
Электро-двигатель вентилятора внутреннего блока	Модель		YKSS-74-4-16-1	YKSS-115-4-21	YKSS-115-4-21	YKSS-210-4-2	YKSS-210-4-2
	Кол-во		1	1	1	1	1
	Потребляемая мощность	Вт	163	253	253	430	430
	Конденсатор	мкФ	3,5	5	8	10	10
	Частота вращения (выс./средн./низк.)	об/мин	1000/750/680	860/830/730	990/876/787	940/850/645	940/850/645
Теплообменная секция внутреннего блока	Число рядов		3	3	3	3	3
	Шаг труб (а) x шаг между рядами (b)	мм	21x13,37	21x13,37	21x13,37	21x13,37	21x13,37
	Расстояние между ребрами	мм	1,4	1,4	1,4	1,3	1,3
	Тип оребрения		Гидрофильный алюминий (покрытие Golden)	Гидрофильный алюминий (покрытие Golden)	Гидрофильный алюминий (покрытие Golden)	Гидрофильный алюминий (покрытие Golden)	Гидрофильный алюминий (покрытие Golden)
	Тип и наружный диаметр трубопровода	мм	Ø7, с внутренними канавками	Ø7, с внутренними канавками	Ø7, с внутренними канавками	Ø7, с внутренними канавками	Ø7, с внутренними канавками
	Длина x высота x ширина теплообменника	мм	695x252x40,11	915x294x40,11	915x294x40,11	1030x378x40,11	1030x378x40,11
	Количество контуров		4	7	7	8	8
Расход воздуха через внутренний блок (выс./ср./низк.)		м³/ч	1020/830/740	1350/1150/950	1804/1372/1149	2150/1800/1400	2400/1850/1490
ВСД	Номинальное значение	Па	25	25	37	50	50
	Диапазон	Па	0-60	0-80	0-160	0-160	0-160
Уровень шума внутреннего блока (выс./ср./низк.)		дБ (А)	44/41/38	41/38/34,5	47/40,5/38	48/45/42	51,7/46,9/44,4
Тип дросселя			/	/	/	/	/
Внутренний блок	Габариты (ШxГxВ)	мм	880x674x210	1100x774x249	1100x774x249	1200x874x300	1200x874x300
	Габариты в упаковке (ШxГxВ)	мм	1070x725x280	1305x805x315	1305x805x305	1405x915x365	1405x915x365
	Масса нетто/брутто	кг	23,4/28,8	32,6/39	32,2/39,4	46/54,5	46/54,5
Расчетное давление		МПа	4,2/1,5	4,2/1,5	4,2/1,5	4,2/1,5	4,2/1,5
Диаметр трубы для отвода воды		мм	Наружн. диам. 25	Наружн. диам. 25	Наружн. диам. 25	Наружн. диам. 25 мм	Наружн. диам. 25 мм
Трубопровод хладагента	Жидкостная труба/ труба газовой линии	мм	Ø6,35/12,7	Ø9,52/15,9	Ø9,52/19,1	Ø9,52/19,1	Ø9,52/19,1
Пульт управления			KWC-22	KWC-22	KWC-22	KWC-22	KWC-22
Температура в помещении	Охлаждение	°С	17~32	17~32	17~32	17~32	17~32
	Нагрев	°С	0~30	0~30	0~30	0~30	0~30

Примечание: в целях улучшения качества продукции конструкция и технические характеристики могут изменяться без предварительного уведомления.

3. Габариты



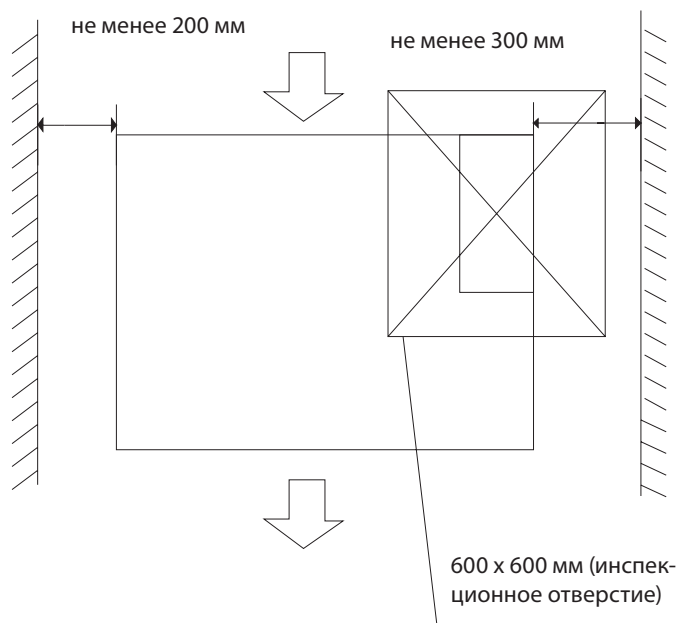
Примечание: стандартная комплектация без фильтра

Ед. изм.: мм

Модель	Габаритные размеры				Размер воздуховыпускного отверстия				Размер воздухозаборного отверстия			Размер монтажного крепления		Размер трубы хладагента			
	A	B	C	D	E	F	G	H	I	J	K	L	M	N1	N2	W1	W2
KSKRA53HFAN1	880	210	674	600	140	706	50	136	782	190	40	920	508	78	148	88	112
KSKRA70HFAN1 KSKR105HFAN3	1100	249	774	700	140	926	50	175	1001	228	5	1140	598	80	150	130	155
KSKR140HFAN3 KSKR176HFAN3	1200	300	874	800	123	1044	50	227	1101	280	5	1240	697	80	150	185	210

4. Зона обслуживания

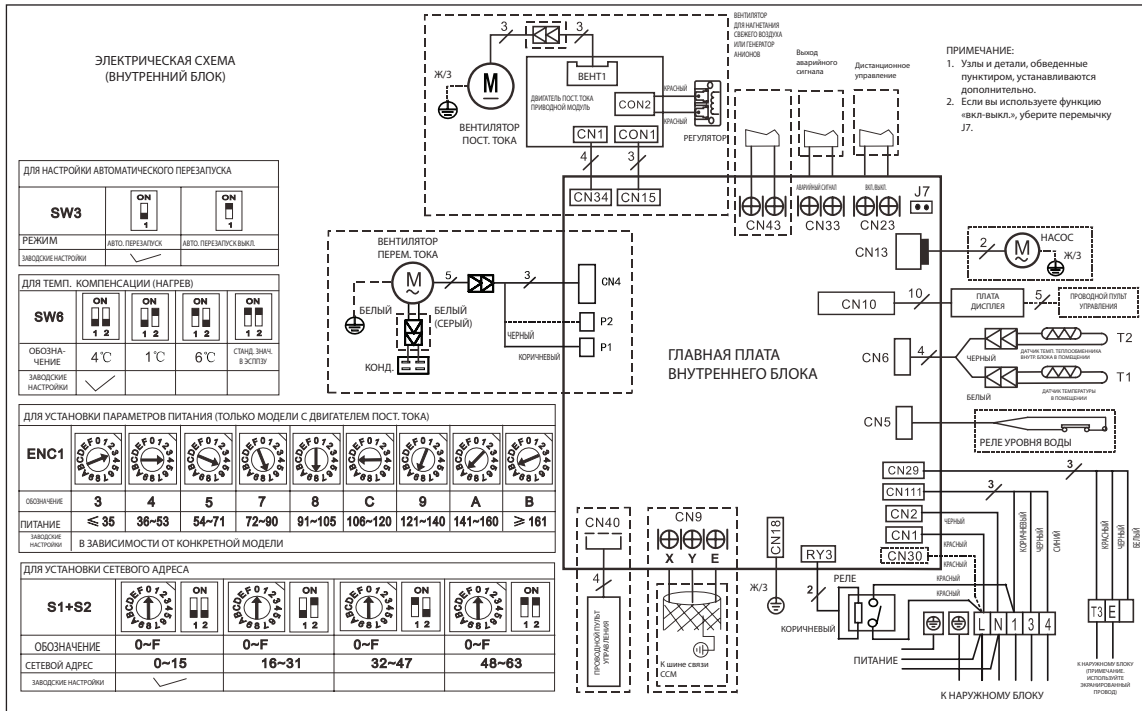
Следует обеспечить достаточное пространство для монтажа и технического обслуживания.



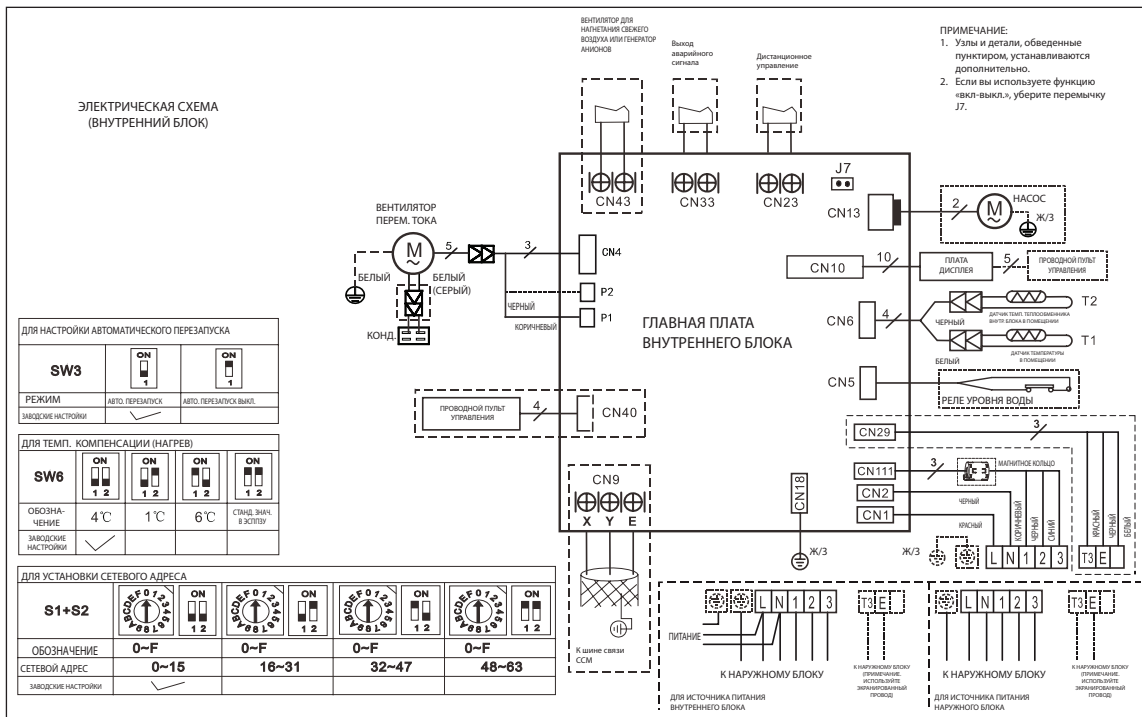
Должно быть достаточно места для монтажа и технического обслуживания. Потолок должен быть ровным и достаточно прочным, чтобы выдержать вес блока. Не должно быть препятствий для входа и выхода воздуха из кондиционера, а также воздействия наружного воздуха. Выходящий из кондиционера воздух должен равномерно распределяться по помещению. Трубки холодильного контура и дренажный шланг должны легко и свободно отсоединяться. Кондиционер не должен находиться рядом с источниками тепла.

5. Электрические схемы

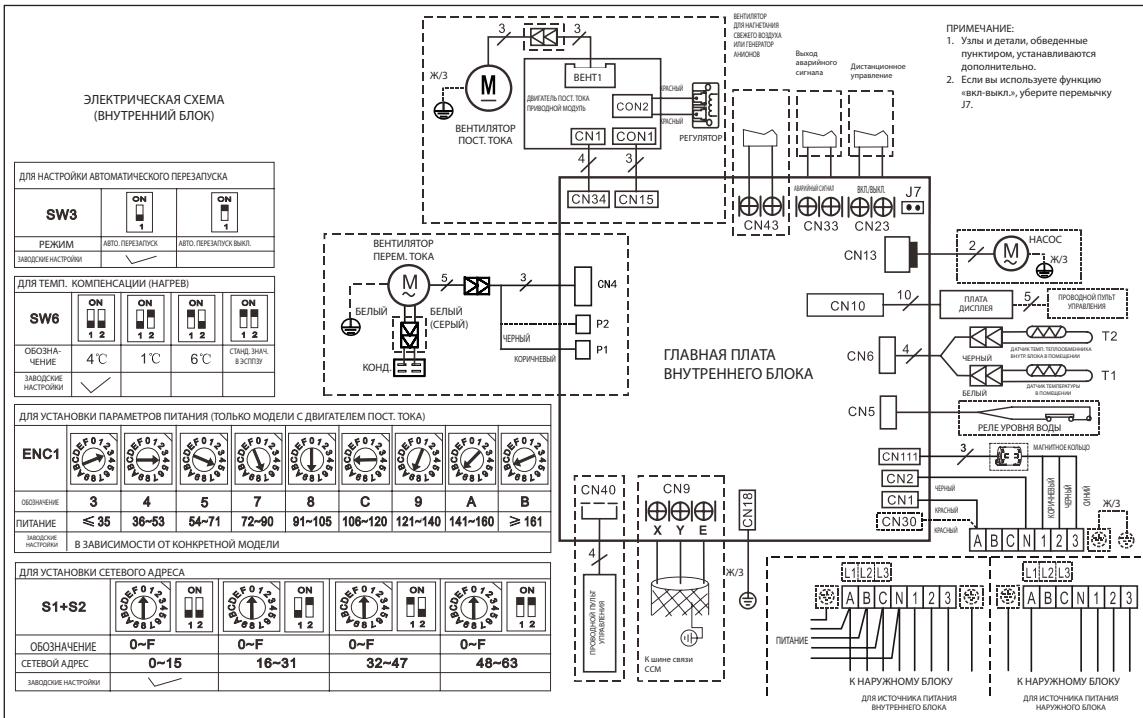
KSKRA53HFAN1



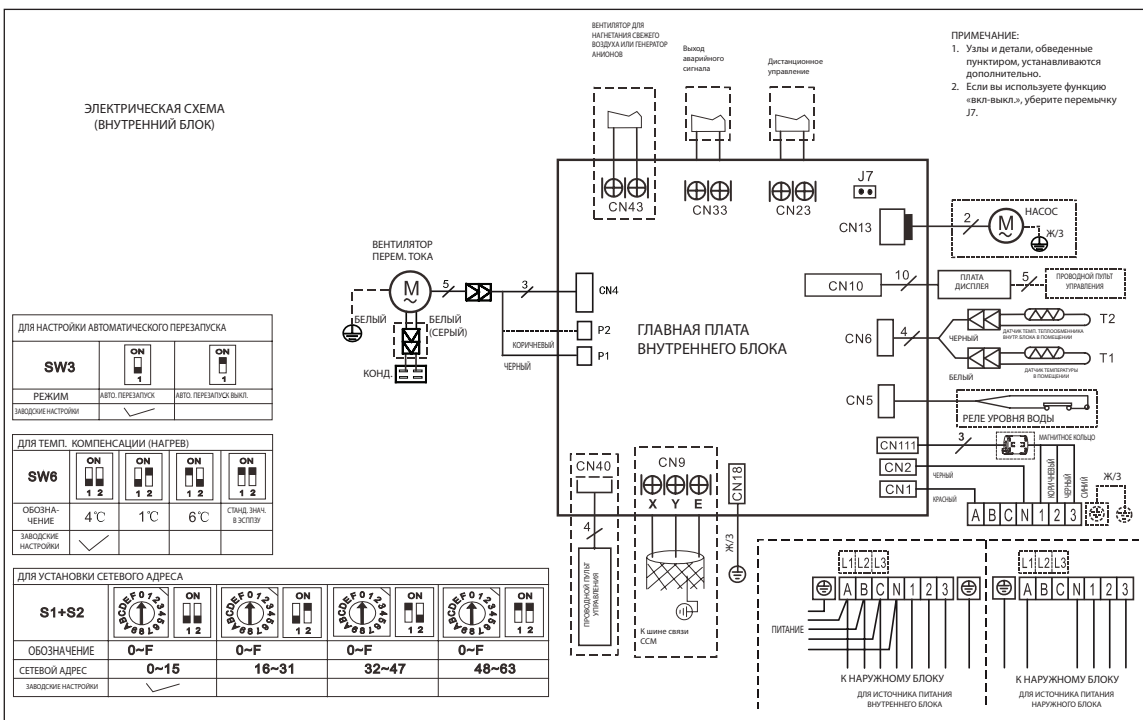
KSKRA70HFAN1



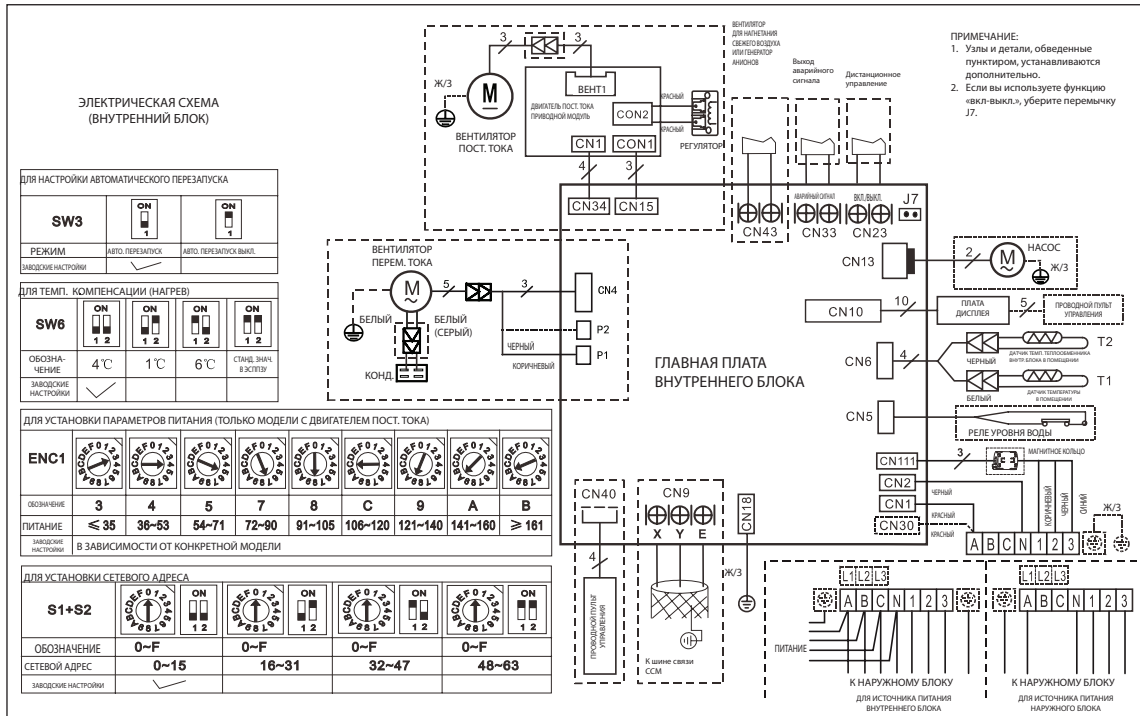
KSKR105HFAN3



KSKR140HFAN3



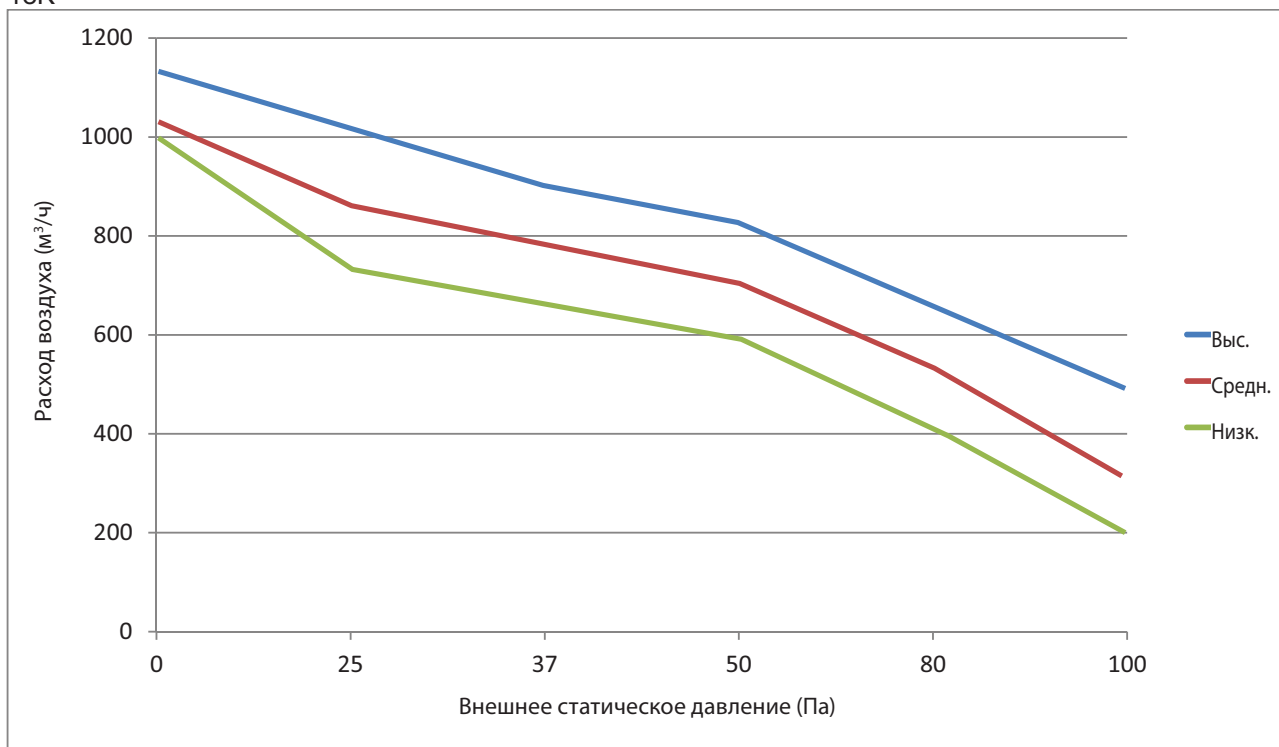
KSKR176HFAN3



6. Статическое

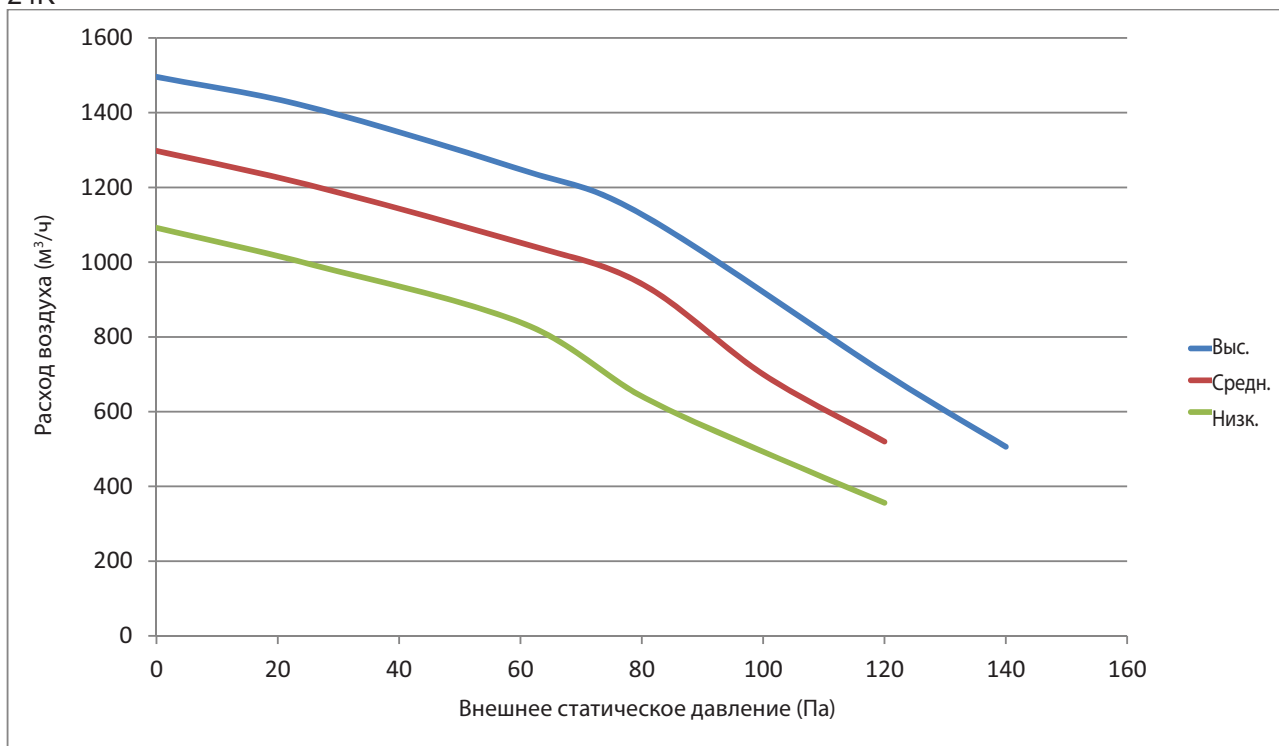
KSKRA53HFAN1

18K

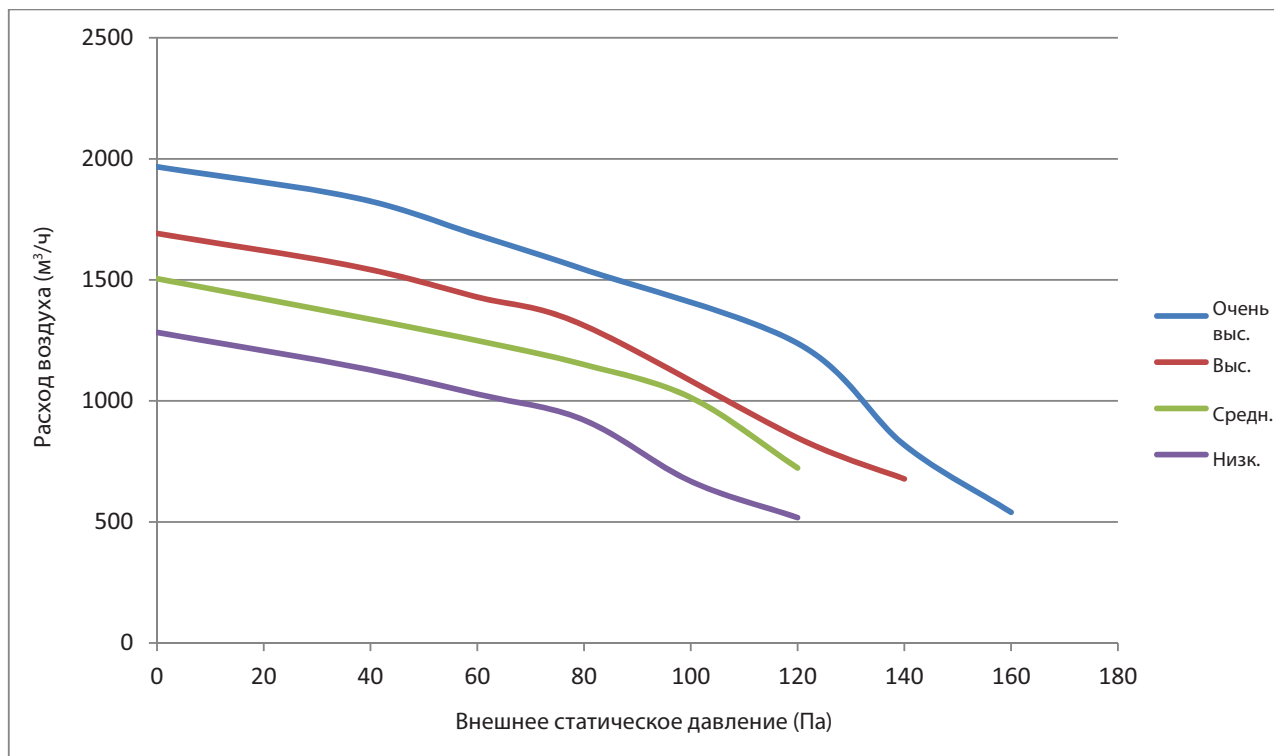


KSKRA70HFAN1

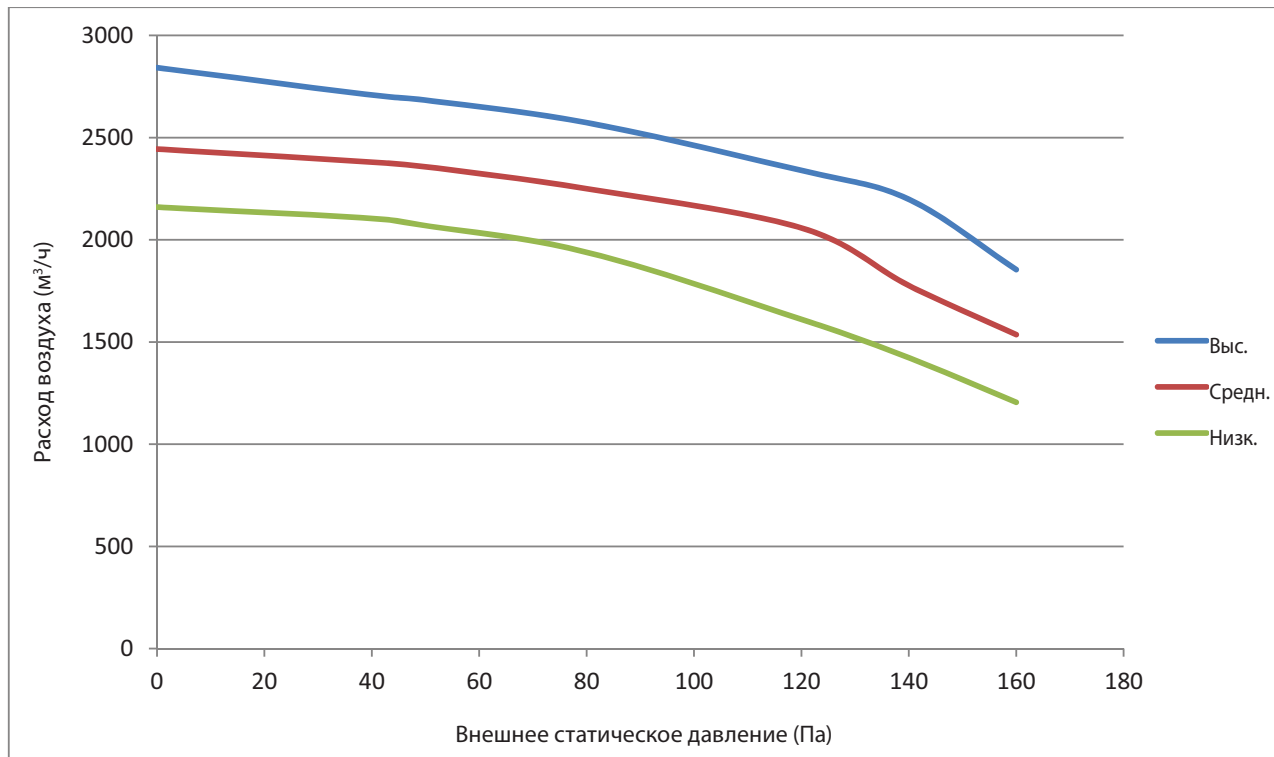
24K



KSKR105HFAN3



KSKR140HFAN3, KSKR176HFAN3



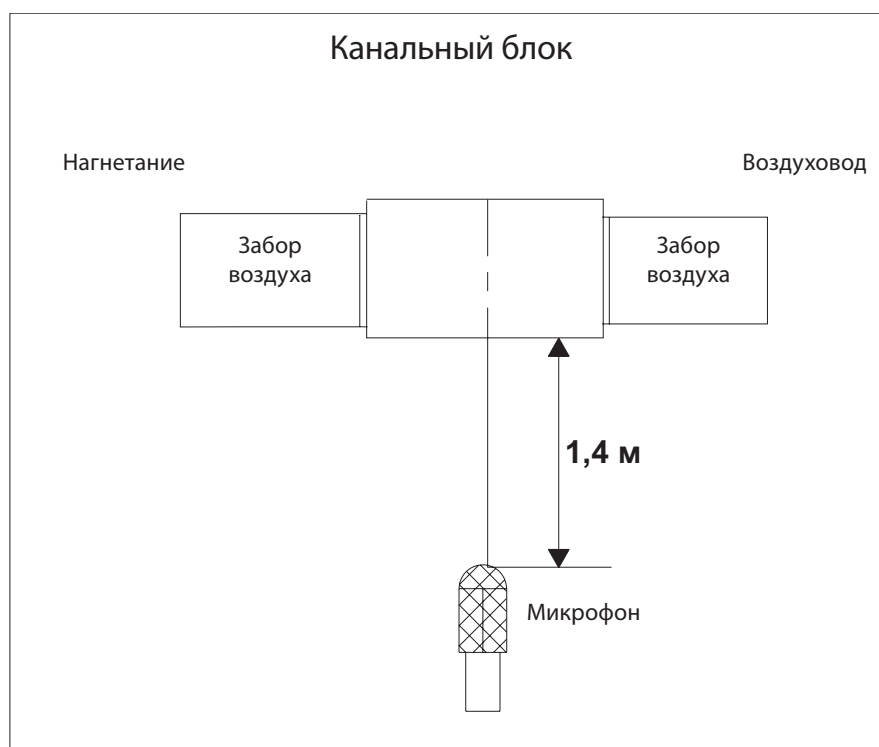
7. Электрические характеристики

Модель	Внутренние блоки				Параметры электропитания
	Гц	Напряжение	Мин.	Макс.	MFA
KSKRA53HFAN1	50	220–240 В	198 В	254 В	20
KSKRA70HFAN1	50	220–240 В	198 В	254 В	25
KSKR105HFAN3	50	380-415 В	198 В	254 В	25
KSKR140HFAN3	50	380-415 В	342 В	436 В	25
KSKR176HFAN3	50	380-415 В	342 В	436 В	25

Примечание:

MFA: Максимальный ток предохранителя (А)

8. Уровень шума



Модель	Уровень шума, дБ (А)		
	Выс.	Средн.	Низк.
KSKRA53HFAN1	44	41	38
KSKRA70HFAN1	41	38	34.5
KSKR105HFAN3	47	40.5	38
KSKR140HFAN3	48	45	42
KSKR176HFAN3	52	47	44

9. Параметры системы электропитания

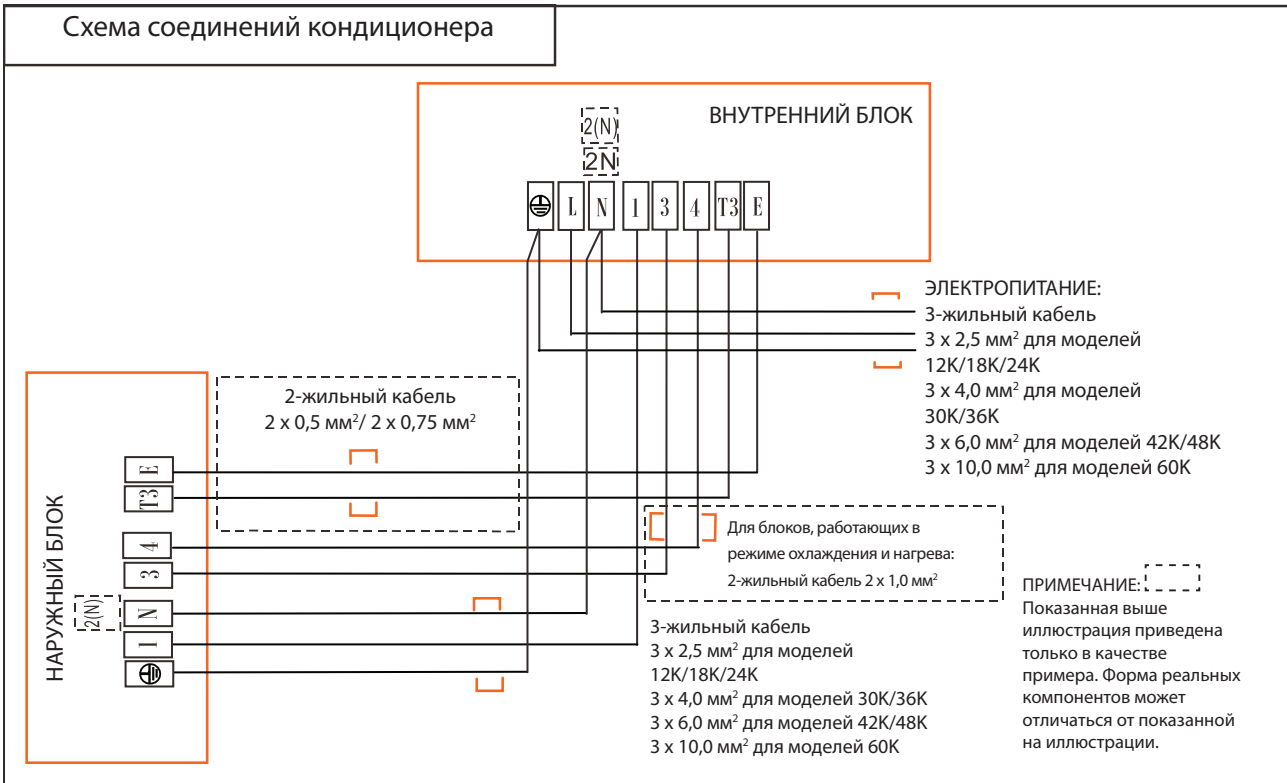
Тепловой насос:

Модель (кВт/ч)		KSKRAS53HFAN1	KSKRA70HFAN1
Питание	Кол-во фаз	1 фаза	1 фаза
	Частота и напряжение	220–240 В, 50 Гц	
Сетевой выключатель/предохранитель (А)		25/20	32/25
Силовые провода внутреннего блока (мм ²)		3x2,5	3x2,5
Соединительная проводка наружного/внутреннего блоков (мм ²)	Заземляющий провод	2,5	2,5
	Монтаж силовой электропроводки наружного блока	3x2,5	3x2,5
	Сильный электрический сигнал	2x1,0	3x1,0
	Слабый электрический сигнал	(2x0,75/2x0,5)	(2x0,2)

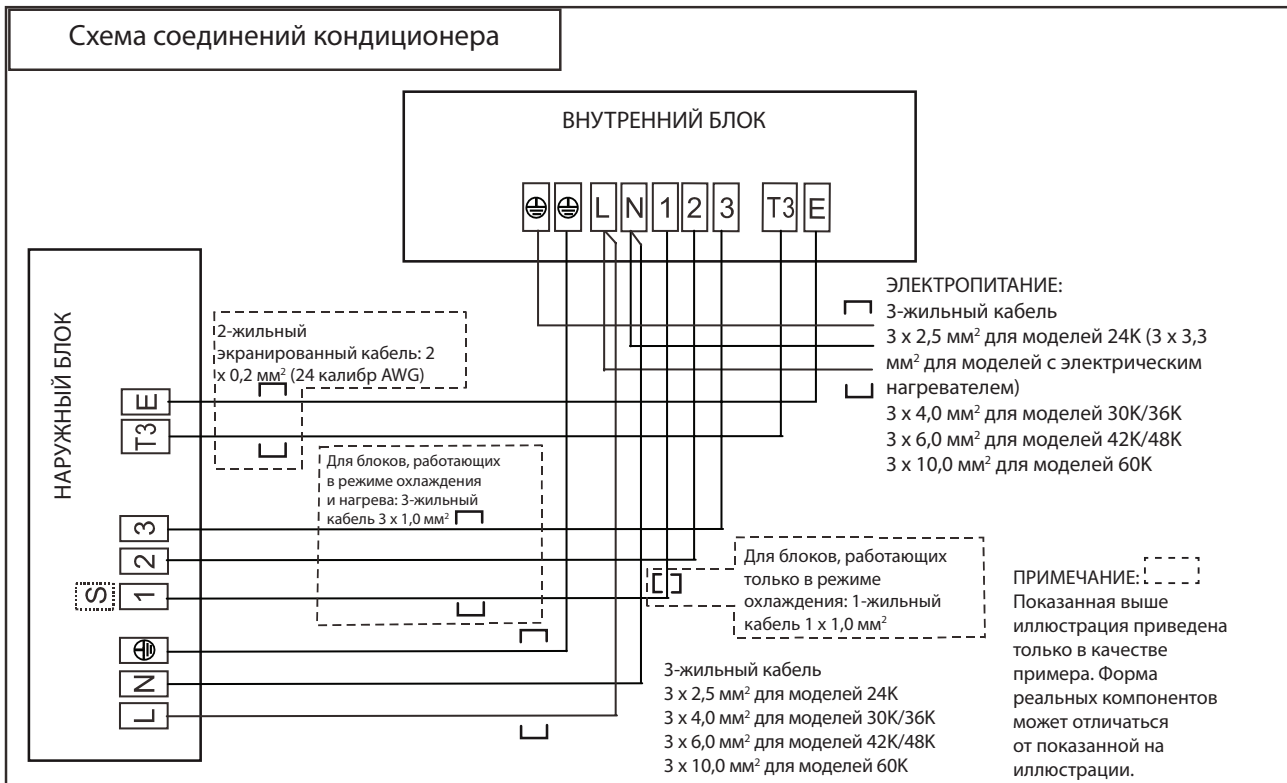
Модель (кВт/ч)		KSKR105HFAN3	KSKR140HFAN3 KSKR176HFAN3
Питание	Кол-во фаз	3 фазы	3 фазы
	Частота и напряжение	380–415 В, 50 Гц	
Сетевой выключатель/предохранитель (А)		25/20	32/25
Силовые провода внутреннего блока (мм ²)		5x2,5	5x2,5
Соединительная проводка наружного/внутреннего блоков (мм ²)	Заземляющий провод	2,5	2,5
	Электропитание наружного блока Электропроводка	5x2,5	5x2,5
	Сильный электрический сигнал	3x1,0/3x1,5	3x1,0
	Слабый электрический сигнал	—	—

10. Монтаж на месте установки

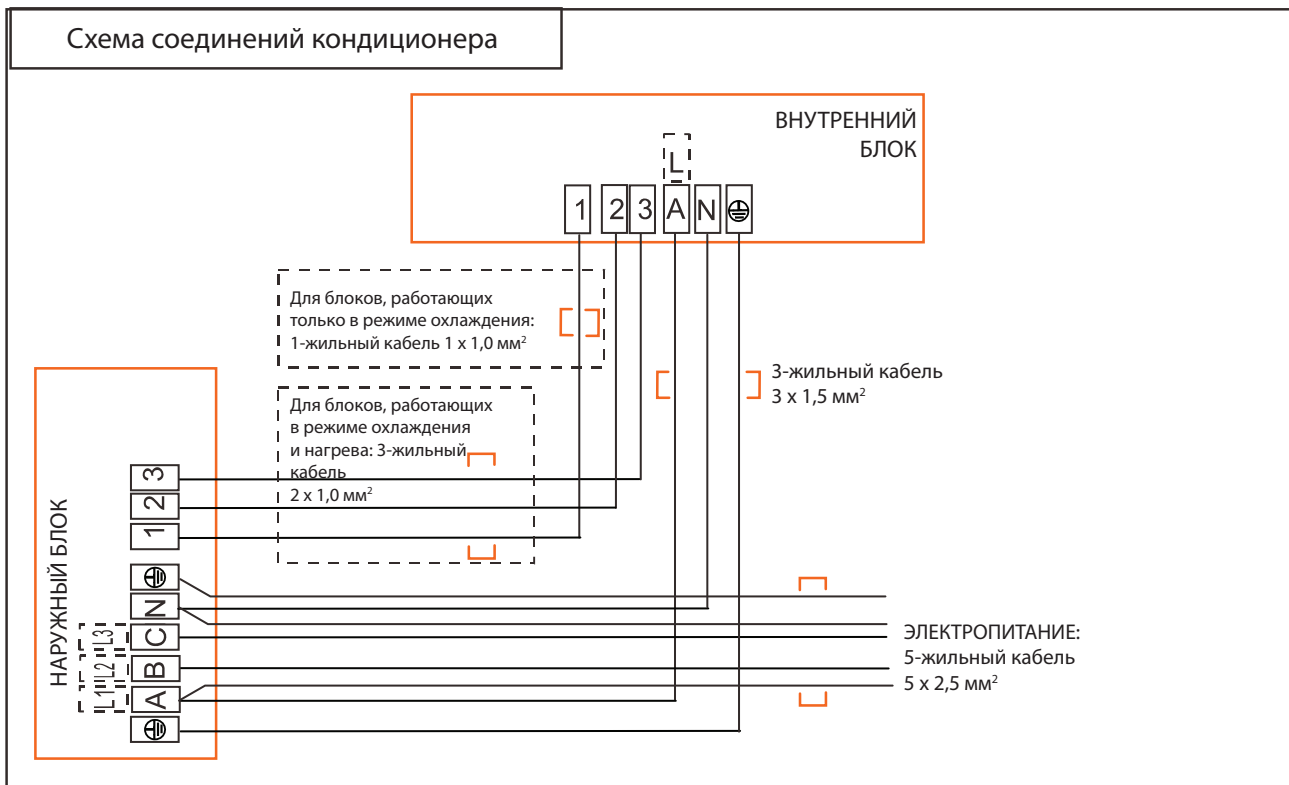
KSKRA53HFAN1



KSKRA70HFAN1



KSKR105HFAN3



KSKR140HFAN3, KSKR176HFAN3

