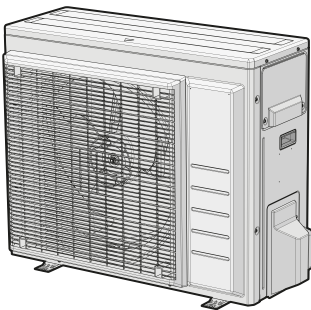




Руководство по монтажу

Серия сплит-систем с хладагентом R32



RXF50B2V1B
RXF60B2V1B
RXF71A2V1B

ARXF50A2V1B
ARXF60A2V1B
ARXF71A2V1B

RXP50M2V1B
RXP60M2V1B
RXP71M2V1B

ARXM50R2V1B
ARXM60R2V1B
ARXM71R2V1B

RXM42R2V1B
RXM50R2V1B
RXM60R2V1B
RXM71R2V1B

RXJ50N2V1B

RXA42B2V1B
RXA50B2V1B

Руководство по монтажу
Серия сплит-систем с хладагентом R32

русский

CE - DECLARACIONE-DE-CONFORMITATE
CE - DICHTAARVERKLARING
CE - ΔΗΛΩΣΗ ΣΥΜΜΟΡΦΩΣΗΣ

05 (E) continuation of the previous page
06 (E) Fortsetzung der vorherigen Seite
07 (E) suite de la page précédente
08 (E) vervolg van vorige pagina

01 Design Specifications of the models to which this declaration relates;
02 Konstruktionsdaten der Modelle auf die sich diese Erklärung bezieht;
03 Specifications of conception des modèles auxquels se rapporte cette déclaration;
04 Omvormingspecificaties van de modellen waarop deze verklaring betrekking heeft;
05 Especificaciones de diseño de los modelos a los cuales hace referencia esta declaración;
06 Specifiche di progetto dei modelli cui fa riferimento la presente dichiarazione;

01 - Maximum allowable pressure (PS): <F> (bar)
- Minimum maximum allowable temperature (TS);
- Minimum temperature at low pressure side: <L> (°C)
- Tmax: saturated temperature corresponding with the maximum allowable pressure (PS): <F> (bar)
- Refrigerant: <R>
- Setting of pressure safety device: <F> (bar)
- Manufacturing number and manufacturing year: refer to model nameplate
02 - Maximal zulassung Druck (PS): <F> (bar)
- Minimalmaximal zulassung Temperatur (TS);
- Tmin: Mindesttemperatur auf der Niederdruckseite: <L> (°C)
- Tmax: Sättigungstemperatur bei dem maximal zulässigen Druck (PS) entspricht: <F> (bar)
- Kältemittel: <R>
- Einstellung der Druck-Sicherheitsvorrichtung: <F> (bar)
- Hersteller- und Seriennummer und Herstellungsjahr: siehe Typenschild des Modells

03 - Pressure maxima admissa (PS): <F> (bar)
- Temperature minimum/maximum admissa (TS);
- Tmin: température minimum côté basse pression: <L> (°C)
- Tmax: température saturée correspondant à la pression maximale admissible (PS): <F> (bar)
- Réfrigérant: <R>
- Réglage du dispositif de sécurité de pression: <F> (bar)
- Numéro de fabrication et année de fabrication: se reporter à la petite étiquette du modèle

04 - Maximal toelaatbare druk (PS): <F> (bar)
- Minimum maximum toelaatbare temperatuur (TS);
- Tmin: minimumtemperatuur bij lage zijedruk: <L> (°C)
- Tmax: verzadigingstemperatuur die overeenstemt met de maximale toelaatbare druk (PS): <F> (bar)
- Koelmiddel: <R>
- Instelling van druksicherheidsapparaat: zie naamplaat model

05 - Presión máxima admisible (PS): <F> (bar)
- Temperatura mínima admisible (TS);
- Tmin: Temperatura mínima en el lado de baja presión: <L> (°C)
- Tmax: Temperatura saturada correspondiente a la presión máxima admisible (PS): <F> (bar)
- Refrigerante: <R>
- Número de fabricación y año de fabricación: consulte la placa de especificaciones técnicas de modelo

06 - Nome e indirizzo dell'Ente riconosciuto che ha riscontrato la conformità alla Direttiva sulle apparecchiature a pressione: <F>
07 Duur van de bepaling van het Koninkrijksoverheid, voor ontwerp van de apparatuur volgens het ontwerp van de Europese Unie: <F>
08 Nome e indirizzo dell'organismo notified che è autorizzato positivamente a rilasciare il equipement de pression: <F>
09 Nombre y dirección del Organismo Notificado que juzga positivamente el cumplimiento con la Directiva en materia de Equipos de Presión: <F>



2P518197-1D

Yasuto Hiraoka
Managing Director
Pilsen, 1st of April 2019

DAIKIN INDUSTRIES CZECH REPUBLIC s.r.o.
U Nové Hospody 1/1155, 301 00 Plzeň Skvrňany,
Czech Republic

CE - ERKLÄRUNG ÜBERSICHERHEIT
CE - ЛИСТЪТ ЗА СЪВЕЩАВАЩА
CE - PROHLÁŠENÍ SÍKOVNOSTI
CE - DECLARAȚIE DE CONFORMITATE

12 (E) forsetilsetta frá þessari síðu
13 (E) jakobs eittíðisliða svíðla:
14 (E) pokráðvátning á þriðri síðu
15 (E) continueur en page n° antérieure

13 Táð innotulata koskvæmi maillan rakemannarmáttelnu;
14 Specifickífieka af desígnu módelu, ke kveym se vaxiðlutu þrohláttenu;
15 Specifickífieka af desígnu módelu na kejs se ajeva oðra; odnosi:
16 A plan nylakotat lórgýtt kveðu módelak fervarjs íellmóð;
17 Specifickífieka af desígnu módelu, keýmch doðryku deklaráre;
18 Specifickífieka af desígnu módelu, keýmch doðryku deklaráre;
19 Specifickífieka af desígnu módelu, keýmch doðryku deklaráre;

15 - Najvyší dovolená tlak (PS): <F> (bar)
- Minimum maximum allowable temperature (TS);
- Minimum temperature at low pressure side: <L> (°C)
- Tmax: saturated temperature corresponding with the maximum allowable pressure (PS): <F> (bar)
- Refrigerant: <R>
- Setting of pressure safety device: <F> (bar)
- Manufacturing number and manufacturing year: refer to model nameplate
16 - Leg maximálna prípustná tlak (PS): <F> (bar)
- Minimum maximum admissible temperature (TS);
- Tmin: minimálna teplota na nízkej strane: <L> (°C)
- Tmax: nasýtená teplota zodpovedajúca maximálnej prípustnej tlaku (PS): <F> (bar)
- Chladivo: <R>
- Nastavenie tlakového bezpečného zariadenia: <F> (bar)
- Výrobné číslo a rok výroby: nájsť na výrobnom štítku modelu
17 - Leg maximálna prípustná tlak (PS): <F> (bar)
- Minimum maximum admissible temperature (TS);
- Tmin: minimálna teplota na nízkej strane: <L> (°C)
- Tmax: nasýtená teplota zodpovedajúca maximálnej prípustnej tlaku (PS): <F> (bar)
- Chladivo: <R>
- Nastavenie tlakového bezpečného zariadenia: <F> (bar)
- Výrobné číslo a rok výroby: nájsť na výrobnom štítku modelu

17 - Leg maximálna prípustná tlak (PS): <F> (bar)
- Minimum maximum admissible temperature (TS);
- Tmin: minimálna teplota na nízkej strane: <L> (°C)
- Tmax: nasýtená teplota zodpovedajúca maximálnej prípustnej tlaku (PS): <F> (bar)
- Chladivo: <R>
- Nastavenie tlakového bezpečného zariadenia: <F> (bar)
- Výrobné číslo a rok výroby: nájsť na výrobnom štítku modelu
18 - Presure maxima admissa (PS): <F> (bar)
- Temperature minimum/maximum admissa (TS);
- Tmin: temperatura minima pe partea de presiune joasă: <L> (°C)
- Tmax: temperatura de saturație corespunzătoare presiunii maxime admisiibile (PS): <F> (bar)
- Agent frigorifer: <R>
- Regenera dispozitivului de siguranță pentru presiune: <F> (bar)
- Numărul de fabricație și anul de fabricație: consultați placa de identificare a modelului

16 - Presure maxima admissa (PS): <F> (bar)
- Temperature minimum/maximum admissa (TS);
- Tmin: temperatura minima pe partea de presiune joasă: <L> (°C)
- Tmax: temperatura de saturație corespunzătoare presiunii maxime admisiibile (PS): <F> (bar)
- Agent frigorifer: <R>
- Regenera dispozitivului de siguranță pentru presiune: <F> (bar)
- Numărul de fabricație și anul de fabricație: consultați placa de identificare a modelului

14 - Nazev a adresa informovaného orgánu, který viděl pozitivní posouzení studie se směrnicí o tlakových zařízení: <F>
15 - Nazev a adresa příslušného těla, které je doněle pozitivně posouzeno u sdělovacího úřadu v rámci Evropské unie: <F>
16 - Organism notified that is authorised to issue certificates of conformity for the equipment of pressure: <F>
17 - Nazev a adres příslušného orgánu, který vydal certifikát o shodě s direktivou o tlakových zařízeních: <F>
18 - Denumirea și adresa organismului notificat care a aprobat pozitiv conformarea cu Directiva privind echipamentele sub presiune: <F>

CE - IZJAVA O SKLADNOSTI
CE - VASTANUSKELARUSTOON
CE - DEKLARACIJA UJEDINJENOSTI
CE - DECLARAȚIE DE CONFORMITATE

19 (E) ankstero pustoje lęysnis:
20 (E) emišnis lęysnis turpinajums:
21 (E) pokróvčenie o predchádzajúcej strane:
22 (E) contínuare en pagină ulterioară

20 Deklaracsi on ália kuuluvate modelite disainisvastisfikatsionid:
21 Deklaratsi on ália kuuluvate modelite disainisvastisfikatsionid:
22 Deklaratsi on ália kuuluvate modelite disainisvastisfikatsionid:
23 Deklaratsi on ália kuuluvate modelite disainisvastisfikatsionid:
24 Deklaratsi on ália kuuluvate modelite disainisvastisfikatsionid:
25 Deklaratsi on ália kuuluvate modelite disainisvastisfikatsionid;

19 - Maksimálny dovolený tlak (PS): <F> (bar)
- Minimum maximum allowable temperature (TS);
- Minimum temperature at low pressure side: <L> (°C)
- Tmax: saturated temperature corresponding with the maximum allowable pressure (PS): <F> (bar)
- Refrigerant: <R>
- Setting of pressure safety device: <F> (bar)
- Manufacturing number and manufacturing year: refer to model nameplate
20 - Leg maximálna prípustná tlak (PS): <F> (bar)
- Minimum maximum admissible temperature (TS);
- Tmin: minimálna teplota na nízkej strane: <L> (°C)
- Tmax: nasýtená teplota zodpovedajúca maximálnej prípustnej tlaku (PS): <F> (bar)
- Chladivo: <R>
- Nastavenie tlakového bezpečného zariadenia: <F> (bar)
- Výrobné číslo a rok výroby: nájsť na výrobnom štítku modelu
21 - Leg maximálna prípustná tlak (PS): <F> (bar)
- Minimum maximum admissible temperature (TS);
- Tmin: minimálna teplota na nízkej strane: <L> (°C)
- Tmax: nasýtená teplota zodpovedajúca maximálnej prípustnej tlaku (PS): <F> (bar)
- Chladivo: <R>
- Nastavenie tlakového bezpečného zariadenia: <F> (bar)
- Výrobné číslo a rok výroby: nájsť na výrobnom štítku modelu

20 - Leg maximálna prípustná tlak (PS): <F> (bar)
- Minimum maximum admissible temperature (TS);
- Tmin: minimálna teplota na nízkej strane: <L> (°C)
- Tmax: nasýtená teplota zodpovedajúca maximálnej prípustnej tlaku (PS): <F> (bar)
- Chladivo: <R>
- Nastavenie tlakového bezpečného zariadenia: <F> (bar)
- Výrobné číslo a rok výroby: nájsť na výrobnom štítku modelu
21 - Leg maximálna prípustná tlak (PS): <F> (bar)
- Minimum maximum admissible temperature (TS);
- Tmin: minimálna teplota na nízkej strane: <L> (°C)
- Tmax: nasýtená teplota zodpovedajúca maximálnej prípustnej tlaku (PS): <F> (bar)
- Chladivo: <R>
- Nastavenie tlakového bezpečného zariadenia: <F> (bar)
- Výrobné číslo a rok výroby: nájsť na výrobnom štítku modelu

20 - Leg maximálna prípustná tlak (PS): <F> (bar)
- Minimum maximum admissible temperature (TS);
- Tmin: minimálna teplota na nízkej strane: <L> (°C)
- Tmax: nasýtená teplota zodpovedajúca maximálnej prípustnej tlaku (PS): <F> (bar)
- Chladivo: <R>
- Nastavenie tlakového bezpečného zariadenia: <F> (bar)
- Výrobné číslo a rok výroby: nájsť na výrobnom štítku modelu
21 - Leg maximálna prípustná tlak (PS): <F> (bar)
- Minimum maximum admissible temperature (TS);
- Tmin: minimálna teplota na nízkej strane: <L> (°C)
- Tmax: nasýtená teplota zodpovedajúca maximálnej prípustnej tlaku (PS): <F> (bar)
- Chladivo: <R>
- Nastavenie tlakového bezpečného zariadenia: <F> (bar)
- Výrobné číslo a rok výroby: nájsť na výrobnom štítku modelu

21 - Leg maximálna prípustná tlak (PS): <F> (bar)
- Minimum maximum admissible temperature (TS);
- Tmin: minimálna teplota na nízkej strane: <L> (°C)
- Tmax: nasýtená teplota zodpovedajúca maximálnej prípustnej tlaku (PS): <F> (bar)
- Chladivo: <R>
- Nastavenie tlakového bezpečného zariadenia: <F> (bar)
- Výrobné číslo a rok výroby: nájsť na výrobnom štítku modelu
22 - Leg maximálna prípustná tlak (PS): <F> (bar)
- Minimum maximum admissible temperature (TS);
- Tmin: minimálna teplota na nízkej strane: <L> (°C)
- Tmax: nasýtená teplota zodpovedajúca maximálnej prípustnej tlaku (PS): <F> (bar)
- Chladivo: <R>
- Nastavenie tlakového bezpečného zariadenia: <F> (bar)
- Výrobné číslo a rok výroby: nájsť na výrobnom štítku modelu

2P518197-1D

Содержание

1	Информация о документации	12
1.1	Информация о настоящем документе	12
2	Меры предосторожности при монтаже	13
3	Информация о блоке	15
3.1	Наружный агрегат	15
3.1.1	Для снятия аксессуаров с наружного агрегата	15
4	Монтаж агрегата	15
4.1	Как подготовить место установки	15
4.1.1	Требования к месту установки наружного блока	15
4.1.2	Дополнительные требования к месту установки наружного блока в холодных погодных условиях ..	15
4.2	Монтаж наружного агрегата	16
4.2.1	Подготовка монтажной конструкции	16
4.2.2	Установка наружного блока	16
4.2.3	Обустройство дренажа	16
5	Монтаж трубопроводов	17
5.1	Подготовка трубопровода хладагента	17
5.1.1	Требования к трубопроводам хладагента	17
5.1.2	Изоляция трубопровода хладагента	17
5.1.3	Перепад высот трубопроводов хладагента	17
5.2	Соединение труб трубопровода хладагента	17
5.2.1	Подсоединение трубопровода хладагента к наружному блоку	17
5.3	Проверка трубопровода хладагента	18
5.3.1	Проверка на утечки	18
5.3.2	Проведение вакуумной сушки	18
6	Заправка хладагентом	18
6.1	О хладагенте	18
6.2	Определение объема дополнительного хладагента	19
6.3	Расчёт объема полной перезаправки	19
6.4	Дозаправка хладагентом	19
6.5	Наклейка этикетки с информацией о фторированных газах, способствующих созданию парникового эффекта	19
7	Подключение электрооборудования	20
7.1	Характеристики стандартных компонентов электропроводки	20
7.2	Подключение электропроводки к наружному блоку	21
8	Завершение монтажа наружного агрегата	21
8.1	Завершение монтажа наружного блока	21
9	Пусконаладка	21
9.1	Предпусковые проверочные операции	22
9.2	Перечень проверок во время пуска-наладки	22
9.3	Для проведения пробного запуска	22
10	Возможные неисправности и способы их устранения	22
10.1	Диагностика неисправностей с помощью светодиода на плате наружного блока	22
11	Утилизация	22
12	Технические данные	23
12.1	Схема электропроводки	23
12.1.1	Унифицированные обозначения на электрических схемах	23
12.2	Схема трубопроводов	24
12.2.1	Схема трубопроводов: Наружный блок	24

1 Информация о документации

1.1 Информация о настоящем документе



ИНФОРМАЦИЯ

Проверьте, есть ли у пользователя печатная версия документации, которую нужно хранить в справочных целях на будущее.

Целевая аудитория

Уполномоченные установщики



ПРЕДУПРЕЖДЕНИЕ

При выполнении монтажа, сервисного и технического обслуживания, а также производства ремонтных работ и подбора материалов, необходимо проследить за соблюдением инструкций Daikin и требований действующего законодательства. К указанным видам работ допускается только уполномоченный персонал. В странах Европы и в тех регионах, где действуют стандарты IEC, применяется стандарт EN/IEC 60335-2-40.



ИНФОРМАЦИЯ

В этом документе рассказывается о порядке монтажа только наружного блока. Порядок установки внутренних блоков (монтаж, подсоединение трубопроводов хладагента, подключение электропроводки и пр.) см. в соответствующем руководстве по монтажу.

Комплект документации

Настоящий документ является частью комплекта документации. В полный комплект входит следующее:

- **Общие правила техники безопасности:**
 - Меры предосторожности, с которыми НЕОБХОДИМО ознакомиться, прежде чем приступить к монтажу
 - Формат: Документ (в ящике с наружным блоком)
- **Руководство по монтажу наружного блока:**
 - Инструкции по монтажу
 - Формат: Документ (в ящике с наружным блоком)
- **Справочное руководство для монтажника:**
 - Подготовка к монтажу, справочная информация,...
 - Формат: оцифрованные файлы, размещенные по адресу: <http://www.daikineurope.com/support-and-manuals/product-information/>

Последние редакции предоставляемой документации доступны на региональном веб-сайте Daikin или у дилера.

Язык оригинальной документации английский. Документация на любом другом языке является переводом.

Технические данные

- **Подборка** самых свежих технических данных размещена на региональном веб-сайте Daikin (в открытом доступе).
- **Полные** технические данные в самой свежей редакции размещаются на интернет-портале Daikin Business Portal (требуется авторизация).

2 Меры предосторожности при монтаже

Изложенные далее указания и меры предосторожности обязательны к соблюдению.

Монтаж блока (см. раздел «4 Монтаж агрегата» [р 15])



ПРЕДУПРЕЖДЕНИЕ

Монтаж должен производиться монтажником; материалы и способы монтажа должны соответствовать требованиям действующего законодательства. В странах Европы применяется стандарт EN378.

Место установки оборудования (см. раздел «4.1 Как подготовить место установки» [р 15])



ПРЕДОСТЕРЕЖЕНИЕ

- Проверьте, выдерживает ли место установки вес блока. Неверно выполненный монтаж чреват опасностью. По той же причине может возникать вибрация или посторонний шум.
- Обеспечьте наличие свободного пространства для обслуживания.
- Во избежание вибрации НЕЛЬЗЯ устанавливать блок так, чтобы он соприкасался с потолком или стенами.



ПРЕДУПРЕЖДЕНИЕ

Оборудование размещается в помещении без постоянно действующих источников возгорания (напр., открытого огня, оборудования, работающего на газе, или действующих электрообогревателей).

Подсоединение трубопроводов хладагента (см. раздел «5.2 Соединение труб трубопровода хладагента» [р 17])



ПРЕДОСТЕРЕЖЕНИЕ

- С блоками, заправленными хладагентом R32 до транспортировки, запрещается производить сварочные и паяльные работы по месту установки.
- При монтаже системы охлаждения соединение ее компонентов, хотя бы один из которых заправлен хладагентом, выполняется с соблюдением изложенных далее требований:
 - ⇒ в помещениях, где находятся люди, запрещается применять разборные соединения компонентов системы, заправленной хладагентом R32, за исключением непосредственного соединения внутреннего блока с трубопроводами по месту установки. Внутренние блоки непосредственно подсоединяются к трубопроводам по месту установки с помощью разборных соединений.



ПРЕДОСТЕРЕЖЕНИЕ

- Используйте закрепленную на блоке накидную гайку.
- Чтобы предотвратить утечку газа, нанесите фреоновое масло только на внутреннюю поверхность раструба. Используйте фреоновое масло, предназначенное для хладагента R32.
- ЗАПРЕЩАЕТСЯ повторное использование трубных соединений.



ПРЕДОСТЕРЕЖЕНИЕ

- НЕ применяйте на развальцованной детали минеральное масло.
- НЕ используйте повторно трубы от прошлых установок.
- На блоки с хладагентом R32 НЕЛЬЗЯ устанавливать осушители, которые могут существенно сократить срок службы блоков. Осушающий материал может расплавить и повредить систему.



ПРЕДУПРЕЖДЕНИЕ

Обеспечьте надежность соединений трубопровода хладагента, прежде чем запускать компрессор. Если во время работы компрессора трубопроводы хладагента НЕ закреплены, а запорный вентиль открыт, то всасывание воздуха приводит к отклонению давления в контуре хладагента от нормы, что чревато повреждением оборудования и даже нанесением травмы.



ПРЕДОСТЕРЕЖЕНИЕ

- Неполная развальцовка может привести к утечке газообразного хладагента.
- Развальцованные концы НЕЛЬЗЯ использовать повторно. Во избежание утечки газообразного хладагента следует использовать новые развальцованные концы.
- Используйте накидные гайки, которые входят в комплект поставки блока. Применение других накидных гаек может привести к утечке хладагента.



ПРЕДОСТЕРЕЖЕНИЕ

ЗАПРЕЩАЕТСЯ открывать клапаны и вентили, если развальцовка труб не завершена. Это может привести к утечке газообразного хладагента.



ОПАСНО! ВЗРЫВООПАСНО

НЕ запускайте блок, если он вакуумирован.

Заправка хладагентом (см. раздел «6 Заправка хладагентом» [р 18])



ПРЕДУПРЕЖДЕНИЕ

Хладагент в блоке умеренно горюч и обычно НЕ вытекает. В случае утечки в помещении контакт хладагента с пламенем горелки, нагревателем или кухонной плитой может привести к возгоранию или образованию вредного газа.

Выключите все огнеопасные нагревательные устройства, проветрите помещение и свяжитесь с дилером, у которого вы приобрели агрегат.

НЕ пользуйтесь блоком до тех пор, пока специалист сервисной службы не подтвердит восстановление исправности узлов, в которых произошла утечка хладагента.



ПРЕДУПРЕЖДЕНИЕ

- Пользуйтесь только хладагентом R32. Другие вещества могут вызвать взрывы и несчастные случаи.
- Хладагент R32 содержит фторированные парниковые газы. Значение потенциала глобального потепления (GWP) составляет 675. НЕ выпускайте эти газы в атмосферу.
- При заправке хладагентом ОБЯЗАТЕЛЬНО надевайте защитные перчатки и очки.

2 Меры предосторожности при монтаже



ПРЕДОСТЕРЕЖЕНИЕ

Во избежание поломки компрессора НЕ заправляйте больше хладагента, чем указано.



ПРЕДУПРЕЖДЕНИЕ

НЕ допускайте попадания случайно вытекшего хладагента на кожу. Это может нанести глубокие раны, вызванные обморожением.

Монтаж электрических компонентов (см. раздел «7 Подключение электрооборудования» [р 20])



ПРЕДУПРЕЖДЕНИЕ

Монтаж оборудования выполняется в соответствии с общегосударственными нормативами прокладки электропроводки.



ПРЕДУПРЕЖДЕНИЕ

- К прокладке электропроводки допускаются ТОЛЬКО аттестованные электрики в СТРОГОМ соответствии с действующим законодательством.
- Электрические соединения подключаются к стационарной проводке.
- Все электрическое оборудование и материалы, приобретаемые по месту монтажа, ДОЛЖНЫ соответствовать требованиям действующего законодательства.



ПРЕДУПРЕЖДЕНИЕ

- Если отсутствует нейтраль электропитания или она не соответствует нормативам, возможно повреждение оборудования.
- Необходимо установить надлежащее заземление. НЕ ДОПУСКАЕТСЯ заземление агрегата на трубопровод инженерных сетей, разрядник и заземление телефонных линий. Ненадежное заземление может привести к поражению электрическим током.
- Установите необходимые предохранители или автоматические прерыватели.
- Обязательно прикрепляйте кабель с помощью стяжек, так чтобы он НЕ касался острых кромок или труб, особенно со стороны высокого давления.
- Не допускается использование проводки с отводами и скрученными многожильными кабелями удлинителей и соединений звездой. Это может вызвать перегрев, поражение электрическим током или возгорание.
- НЕ допускается установка фазокомпенсаторного конденсатора, так как агрегат оборудован инвертором. Фазокомпенсаторный конденсатор снижает производительность и может вызвать несчастные случаи.



ПРЕДУПРЕЖДЕНИЕ

Для электропитания ОБЯЗАТЕЛЬНО используйте многожильные кабели.



ПРЕДУПРЕЖДЕНИЕ

Используйте автоматический выключатель с размыканием всех полюсов, причем зазоры между точками контакта должны составлять не менее 3 мм, чтобы обеспечить разъединение по всем полюсам в соответствии с условиями категории перенапряжения III.



ПРЕДУПРЕЖДЕНИЕ

Во избежание опасности замена поврежденного кабеля электропитания производится ТОЛЬКО изготовителем, сотрудником сервисной службы или иным квалифицированным специалистом.



ПРЕДУПРЕЖДЕНИЕ

ЗАПРЕЩАЕТСЯ самостоятельно подводить к внутреннему блоку электропитание. Это может привести к поражению электрическим током или возгоранию.



ПРЕДУПРЕЖДЕНИЕ

- НЕ используйте приобретаемые на месте электрические детали внутри изделия.
- ЗАПРЕЩАЕТСЯ разветвление электропроводки дренажного насоса и пр. от клеммной колодки. Это может привести к поражению электрическим током или возгоранию.



ПРЕДУПРЕЖДЕНИЕ

Держите соединительную проводку на расстоянии от медных трубок без термоизоляции, которые подвержены сильному нагреву.



ОПАСНО! РИСК ПОРАЖЕНИЯ ЭЛЕКТРИЧЕСКИМ ТОКОМ

Электропитание подается на все электрические детали (в том числе термисторы). Не прикасайтесь к ним голыми руками.



ОПАСНО! РИСК ПОРАЖЕНИЯ ЭЛЕКТРИЧЕСКИМ ТОКОМ

Перед обслуживанием отключите электропитание более чем на 10 минут и убедитесь в отсутствии напряжения на контактах емкостей основной цепи или электрических деталях. Перед тем как касаться деталей, убедитесь, что напряжение на них НЕ превышает 50 В постоянного тока. Расположение контактов показано на электрической схеме.

Завершение монтажа внутреннего блока (см. раздел «8 Завершение монтажа наружного агрегата» [р 21])



ОПАСНО! РИСК ПОРАЖЕНИЯ ЭЛЕКТРИЧЕСКИМ ТОКОМ

- Проследите за тем, чтобы система была правильно заземлена.
- Перед проведением обслуживания выключайте электропитание.
- Установите распределительную коробку перед включением электропитания.

Пусконаладочные работы (см. раздел «9 Пусконаладка» [р 21])



ОПАСНО! РИСК ПОРАЖЕНИЯ ЭЛЕКТРИЧЕСКИМ ТОКОМ



ОПАСНО! ОПАСНОСТЬ ВОЗГОРАНИЯ ИЛИ ОЖОГА



ПРЕДОСТЕРЕЖЕНИЕ

НЕ выполняйте пробный запуск во время проведения работ с внутренними блоками.

Во время пробного запуска будет работать НЕ только наружный блок, но и подключенные к нему внутренние блоки. Работать с внутренним блоком при выполнении пробного запуска опасно.



ПРЕДОСТЕРЕЖЕНИЕ

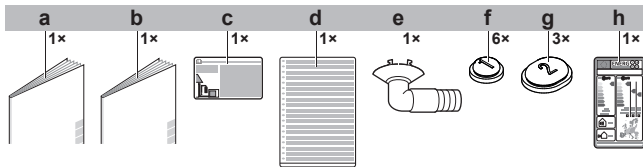
НЕ вставляйте пальцы, а также палки и другие предметы в отверстия для забора и выпуска воздуха. НЕ снимайте решетку вентилятора. Когда вентилятор вращается на высокой скорости, это может привести к травме.

3 Информация о блоке

3.1 Наружный агрегат

3.1.1 Для снятия аксессуаров с наружного агрегата

- 1 Поднимите наружный блок.
- 2 Извлеките принадлежности из нижней части упаковки.



- a Общие правила техники безопасности
- b Руководство по монтажу наружного блока
- c Этикетка с информацией о фторированных газах, способствующих парниковому эффекту
- d Этикетка о наличии фторсодержащих парниковых газов на нескольких языках
- e Сливная пробка (находится на дне упаковочной коробки)
- f Заглушка сливного отверстия (1)
- g Заглушка сливного отверстия (2)
- h Маркировка энергоэффективности

4 Монтаж агрегата



ПРЕДУПРЕЖДЕНИЕ

Монтаж должен производиться монтажником; материалы и способы монтажа должны соответствовать требованиям действующего законодательства. В странах Европы применяется стандарт EN378.

4.1 Как подготовить место установки

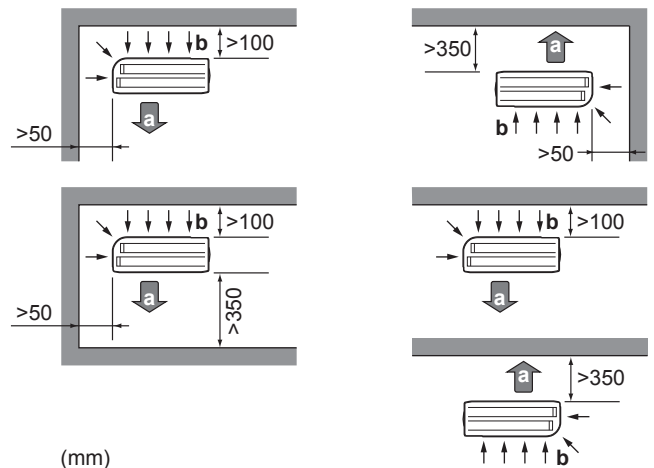


ПРЕДУПРЕЖДЕНИЕ

Оборудование размещается в помещении без постоянно действующих источников возгорания (напр., открытого огня, оборудования, работающего на газе, или действующих электрообогревателей).

4.1.1 Требования к месту установки наружного блока

Помните следующие правила организации пространства:



(мм)

- a Выброс воздуха
- b Воздухозаборник



ПРИМЕЧАНИЕ

Высота стены на стороне выхода наружного блока ДОЛЖНА быть ≤1200 мм.

НЕ устанавливайте блок в местах, где может мешать шум, возникающий при работе (например рядом со спальней).

Внимание! Если звук измерить в фактических условиях монтажа, то полученное в результате измерения значение может превышать уровень звукового давления, указанный в разделе "Звуковой спектр" технических данных, из-за шума окружающей среды и звуковых отражений.

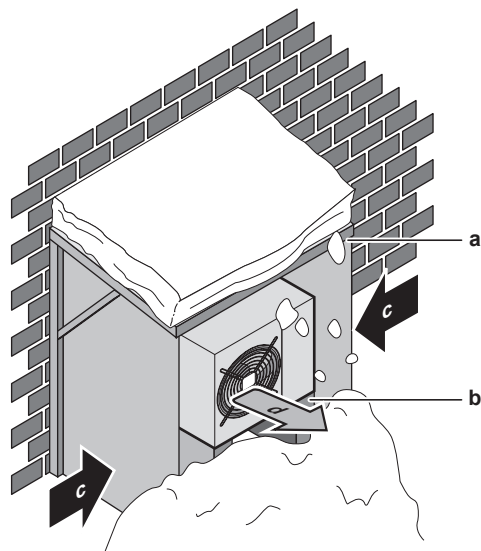


ИНФОРМАЦИЯ

Уровень звукового давления: менее 70 дБА.

4.1.2 Дополнительные требования к месту установки наружного блока в холодных погодных условиях

Наружный агрегат необходимо защитить от снегопада, а также предусмотреть, чтобы его НИКОГДА не засыпало снегом.



- a Снегозащитное покрытие или навес
- b Подставка
- c Преобладающее направление ветра
- d Выброс воздуха

Рекомендуется оставлять под блоком не менее 150 мм свободного пространства (300 мм в местности, подверженной сильным снегопадам). Кроме того, необходимо проследить за тем, чтобы блок находился, как минимум, в 100 мм над

4 Монтаж агрегата

расчетной поверхностью снежного покрова. Если нужно, установите блок на подставку. Подробнее см. параграф «4.2 Монтаж наружного агрегата» [▶ 16].

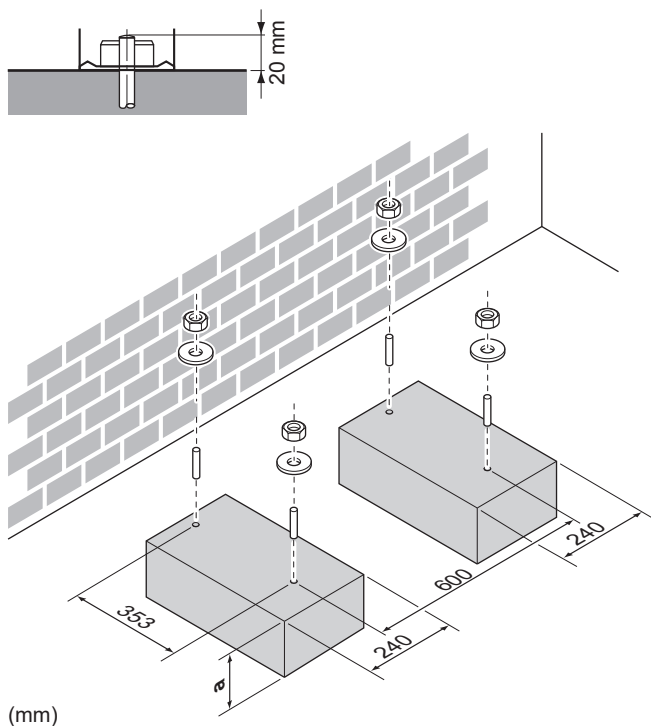
В регионах, где обычно выпадает много снега, очень важно установить блок в таком месте, где снег не будет воздействовать на блок. Если есть вероятность наметания снега сбоку, примите меры к тому, чтобы снег НЕ воздействовал на змеевик теплообменника. При необходимости соорудите навес от снега на опоре.

4.2 Монтаж наружного агрегата

4.2.1 Подготовка монтажной конструкции

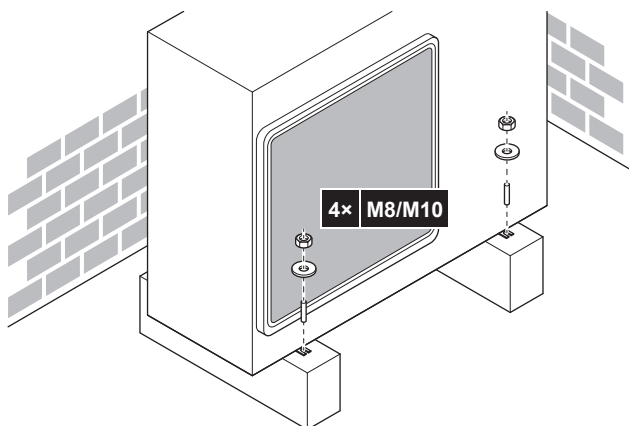
Если есть вероятность передачи вибрации на здание, используйте вибростойкую резину (приобретается по месту установки).

Подготовьте 4 комплекта анкерных болтов M8 или M10 с гайками и шайбами (приобретается по месту установки).



a 100 мм над расчетной поверхностью снежного покрова

4.2.2 Установка наружного блока



4.2.3 Обустройство дренажа



ПРИМЕЧАНИЕ

Если блок эксплуатируется в условиях холодного климата, необходимо принять меры ВО ИЗБЕЖАНИЕ замерзания откачиваемого конденсата.



ПРИМЕЧАНИЕ

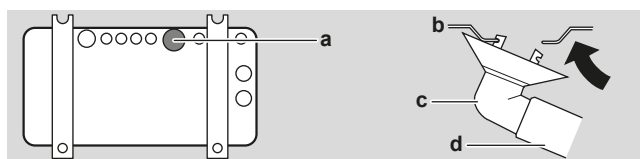
Если сливные отверстия наружного блока перекрыты монтажным основанием или поверхностью пола, установите под опоры наружного блока дополнительные подставки высотой не более 30 мм.



ИНФОРМАЦИЯ

По поводу информации о доступных опциях обратитесь к своему дилеру.

- 1 Используйте сливную пробку.
- 2 Используйте шланг Ø16 мм (приобретается по месту установки).



- a Сливное отверстие
- b Нижняя рама
- c Сливная пробка
- d Шланг (приобретается по месту установки)

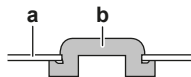
Как закрыть сливные отверстия и присоединить сливной патрубок



ПРИМЕЧАНИЕ

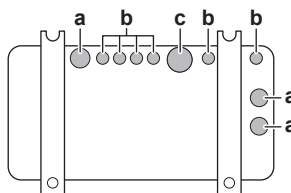
В регионах с холодным климатом к наружному блоку НЕЛЬЗЯ подсоединять сливной патрубок, шланг и заглушки (1, 2). Необходимо принять меры ВО ИЗБЕЖАНИЕ замерзания откачиваемого конденсата.

- 1 Установите заглушки сливных отверстий 1 и 2 (в комплекте принадлежностей). Проследите за тем, чтобы края заглушек перекрывали сливные отверстия полностью.



- a Нижняя рама
- b Заглушка сливного отверстия

- 2 Установите сливной патрубок.



- a Сливное отверстие. Установите заглушку сливного отверстия (2).
- b Сливное отверстие. Установите заглушку сливного отверстия (1).
- c Сливное отверстие, к которому подсоединяется патрубок

5 Монтаж трубопроводов

5.1 Подготовка трубопровода хладагента

5.1.1 Требования к трубопроводам хладагента



ПРИМЕЧАНИЕ

Трубки и прочие детали, работающие под давлением, должны быть пригодными к работе с хладагентом. Используйте бесшовные детали из меди, подвергнутой фосфорноокислой антиокислительной обработке для хладагента.

- **Материал изготовления труб:** Бесшовная медь, подвергнутая фосфорноокислой антиокислительной обработке.
- **Соединения с накидными гайками:** Пользуйтесь деталями только из отожженного металла.
- **Диаметр трубок:**

Модели	Трубопровод жидкого хладагента	Трубопровод газообразного хладагента
RXM71R	Ø6,4 мм (1/4 дюйма)	Ø15,9 мм (5/8")
ARXM71R	Ø9,5 мм (3/8 дюйма)	Ø15,9 мм (5/8")
RXM42R	Ø6,4 мм (1/4 дюйма)	Ø9,5 мм (3/8 дюйма)
Прочее	Ø6,4 мм (1/4 дюйма)	Ø12,7 мм (1/2 дюйма)

- **Степень твердости и толщина стенок:**

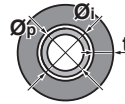
Наружный диаметр (Ø)	Степень твердости	Толщина (t) ^(a)	
6,4 мм (1/4 дюйма)	Отожженная медь (O)	≥0,8 мм	
9,5 мм (3/8 дюйма)			
12,7 мм (1/2 дюйма)			
15,9 мм (5/8 дюйма)		≥1 мм	

^(a) В зависимости от действующего законодательства и от максимального рабочего давления блока (см. значение параметра «PS High» на паспортной табличке) могут потребоваться трубки с повышенной толщиной стенок.

5.1.2 Изоляция трубопровода хладагента

- В качестве изоляционного материала используется пенополиэтилен:
 - с коэффициентом теплопередачи от 0,041 до 0,052 Вт/мК (0,035 - 0,045 ккал/мч°С)
 - с теплостойкостью не менее 120°С
- Толщина изоляции

Наружный диаметр трубы (Ø _p)	Внутренний диаметр изоляции (Ø _i)	Толщина изоляции (t)
6,4 мм (1/4")	8~10 мм	≥10 мм
9,5 мм (3/8")	10~14 мм	≥13 мм
12,7 мм (1/2")	14~16 мм	≥10 мм
15,9 мм (5/8")	16~20 мм	≥13 мм



Если температура воздуха превышает 30°С, а относительная влажность выше 80%, толщина изоляционного материала должна быть не менее 20 мм — тогда на поверхности изоляционного материала конденсат скапливаться не будет.

5.1.3 Перепад высот трубопроводов хладагента

Что?	Расстояние
Максимально допустимая длина трубопровода	30 м
Минимально допустимая длина трубопровода	3 м
Максимально допустимый перепад высот	20 м

5.2 Соединение труб трубопровода хладагента



ОПАСНО! ОПАСНОСТЬ ВОЗГОРАНИЯ ИЛИ ОЖОГА



ПРЕДОСТЕРЕЖЕНИЕ

- С блоками, заправленными хладагентом R32 до транспортировки, запрещается производить сварочные и паяльные работы по месту установки.
- При монтаже системы охлаждения соединение ее компонентов, хотя бы один из которых заправлен хладагентом, выполняется с соблюдением изложенных далее требований:

⇒ в помещениях, где находятся люди, запрещается применять разборные соединения компонентов системы, заправленной хладагентом R32, за исключением непосредственного соединения внутреннего блока с трубопроводами по месту установки. Внутренние блоки непосредственно подсоединяются к трубопроводам по месту установки с помощью разборных соединений.



ПРЕДУПРЕЖДЕНИЕ

- Пользуйтесь только хладагентом R32. Другие вещества могут вызвать взрывы и несчастные случаи.
- Хладагент R32 содержит фторированные парниковые газы. Значение потенциала глобального потепления (GWP) составляет 675. НЕ выпускайте эти газы в атмосферу.
- При заправке хладагентом **ОБЯЗАТЕЛЬНО** надевайте защитные перчатки и очки.

5.2.1 Подсоединение трубопровода хладагента к наружному блоку

- **Длина трубопроводов.** Трубопроводы по месту монтажа должны быть как можно короче.
- **Защита трубопроводов.** Необходимо обеспечить защиту трубопроводов по месту монтажа от физического повреждения.

6 Заправка хладагентом



ПРЕДУПРЕЖДЕНИЕ

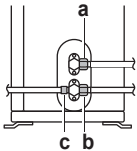
Обеспечьте надежность соединений трубопровода хладагента, прежде чем запускать компрессор. Если во время работы компрессора трубопроводы хладагента НЕ закреплены, а запорный вентиль открыт, то всасывание воздуха приводит к отклонению давления в контуре хладагента от нормы, что чревато повреждением оборудования и даже нанесением травмы.



ПРЕДОСТЕРЕЖЕНИЕ

- Используйте закрепленную на блоке накидную гайку.
- Чтобы предотвратить утечку газа, нанесите фреоновое масло только на внутреннюю поверхность раструба. Используйте фреоновое масло, предназначенное для хладагента R32.
- ЗАПРЕЩАЕТСЯ повторное использование трубных соединений.

- Соедините патрубок жидкого хладагента внутреннего блока с жидкостным запорным вентилем наружного блока.



- a Запорный вентиль в контуре жидкого хладагента
- b Запорный вентиль трубопровода газообразного хладагента
- c Сервисное отверстие

- Соедините патрубок газообразного хладагента внутреннего блока с запорным вентилем газообразного хладагента наружного блока.



ПРИМЕЧАНИЕ

Рекомендуется прокладывать трубопровод хладагента между внутренним и наружным агрегатом в воздуховоде либо оборачивать его наружной обмоткой.

5.3 Проверка трубопровода хладагента

5.3.1 Проверка на утечки



ПРИМЕЧАНИЕ

НЕ превышайте максимальное рабочее давление блока (см. параметр PS High на паспортной табличке блока).



ПРИМЕЧАНИЕ

Обязательно используйте раствор для проведения пробы на образование пузырей, рекомендованный вашим поставщиком. Не используйте мыльный водяной раствор, который может вызвать растрескивание накидных гаек (в мыльном водяном растворе может содержаться соль, которая впитывает влагу, замерзающую при охлаждении трубопроводов) и привести к коррозии конических соединений (в мыльном водяном растворе может содержаться аммиак, который вызовет коррозионный эффект между латунной накидной гайкой и медным раструбом).

- Заправьте систему азотом до давления не менее 200 кПа (2 бар). Для выявления незначительных утечек рекомендуется довести давление до 3000 кПа (30 бар).

- Проверьте систему на герметичность, нанеся раствор для проведения пробы на образование пузырей на все трубные соединения.
- Выпустите весь азот.

5.3.2 Проведение вакуумной сушки



ОПАСНО! ВЗРЫВООПАСНО

НЕ запускайте блок, если он вакуумирован.

- Вакуумируйте систему до тех пор, пока давление в коллекторе не составит $-0,1$ МПа (-1 бар).
- Оставив систему в покое на 4-5 минут, проверьте давление:

Если давление...	то...
Не меняется	В системе отсутствует влага. Операция завершена.
Повышается	В системе присутствует влага. Переходите к следующему действию.

- Откачивайте из системы воздух, как минимум, в течение 2 часов до тех пор, пока в трубопроводе не установится контрольное давление $-0,1$ МПа (-1 бар).
- После выключения насоса проверяйте давление, как минимум, в течение 1 часа.
- Если необходимая глубина вакуума НЕ была достигнута или вакуум НЕ удерживался в течение 1 часа, сделайте следующее:
 - Проверьте на герметичность еще раз.
 - Проведите еще раз вакуумную осушку.



ПРИМЕЧАНИЕ

Не забудьте открыть запорные клапаны после прокладки трубопроводов хладагента и выполнения вакуумной осушки. Запуск системы с перекрытыми стопорными клапанами может привести к поломке компрессора.

6 Заправка хладагентом

6.1 О хладагенте

Это изделие содержит вызывающие парниковый эффект фторсодержащие газы. НЕ выпускайте газы в атмосферу.

Тип хладагента: R32

Значение потенциала глобального потепления (GWP): 675



ПРЕДУПРЕЖДЕНИЕ: ВОСПЛАМЕНЯЮЩИЙСЯ МАТЕРИАЛ

СЛАБО

Залитый в блок хладагент R32 умеренно горюч.



ПРЕДУПРЕЖДЕНИЕ

Оборудование размещается в помещении без постоянно действующих источников возгорания (напр., открытого огня, оборудования, работающего на газе, или действующих электрообогревателей).



ПРЕДУПРЕЖДЕНИЕ

- ЗАПРЕЩАЕТСЯ проделывать отверстия в элементах контура хладагента и подвергать их воздействию огня.
- НЕ допускается применение любых чистящих средств или способов ускорения разморозки, помимо рекомендованных изготовителем.
- Учтите, что хладагент, которым заправлена система, запаха НЕ имеет.



ПРЕДУПРЕЖДЕНИЕ

Хладагент в блоке умеренно горюч и обычно НЕ вытекает. В случае утечки в помещении контакт хладагента с пламенем горелки, нагревателем или кухонной плитой может привести к возгоранию или образованию вредного газа.

Выключите все огнеопасные нагревательные устройства, проветрите помещение и свяжитесь с дилером, у которого вы приобрели агрегат.

НЕ пользуйтесь блоком до тех пор, пока специалист сервисной службы не подтвердит восстановление исправности узлов, в которых произошла утечка хладагента.



ПРЕДУПРЕЖДЕНИЕ

НЕ допускайте попадания случайно вытекшего хладагента на кожу. Это может нанести глубокие раны, вызванные обморожением.

6.2 Определение объема дополнительного хладагента

Для ARXM71R	
Если общая длина трубопровода жидкого хладагента составляет...	то...
≤10 м	Дополнительно доливать хладагент НЕ нужно.
>10 м	$R = (\text{общая длина (м) трубопровода жидкого хладагента} - 10 \text{ м}) \times 0,035$ $R = \text{дополнительная заправка (кг)}$ (округление с шагом 0,01 кг)

Для других наружных блоков	
Если общая длина трубопровода жидкого хладагента составляет...	то...
≤10 м	Дополнительно доливать хладагент НЕ нужно.
>10 м	$R = (\text{общая длина (м) трубопровода жидкого хладагента} - 10 \text{ м}) \times 0,020$ $R = \text{дополнительная заправка (кг)}$ (округление с шагом 0,01 кг)



ИНФОРМАЦИЯ

Длина трубопровода - эта длина одной стороны трубопровода жидкости.

6.3 Расчёт объема полной перезаправки



ИНФОРМАЦИЯ

При необходимости полной дозаправки общее количество заправленного хладагента составляет объем заводской заправки хладагентом (см. паспортную табличку агрегата) + определенный дополнительный объем.

6.4 Дозаправка хладагентом



ПРЕДУПРЕЖДЕНИЕ

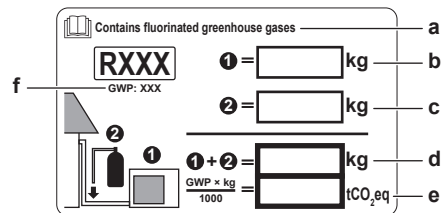
- Пользуйтесь только хладагентом R32. Другие вещества могут вызвать взрывы и несчастные случаи.
- Хладагент R32 содержит фторированные парниковые газы. Значение потенциала глобального потепления (GWP) составляет 675. НЕ выпускайте эти газы в атмосферу.
- При заправке хладагентом **ОБЯЗАТЕЛЬНО** надевайте защитные перчатки и очки.

Предварительные условия: Перед заправкой хладагентом обязательно выполните подсоединение и проверку (на герметичность, с вакуумной осушкой) трубопроводов хладагента.

- 1 Подсоедините цилиндр с хладагентом к сервисному отверстию.
- 2 Заправьте дополнительный объем хладагента.
- 3 Откройте запорный клапан в контуре газообразного хладагента.

6.5 Наклейка этикетки с информацией о фторированных газах, способствующих созданию парникового эффекта

- 1 Заполните этикетку следующим образом:



- Если этикетки с многоязычной информацией о фторированных парниковых газах входят в комплектацию (см. комплект принадлежностей), отклейте этикетку на нужном языке и нанесите ее в месте, помеченном буквой **a**.
- Количество хладагента, заправленного на заводе (см. паспортную табличку блока)
- Заправленное дополнительное количество хладагента
- Общее количество заправленного хладагента
- Объем выбросов фторированных парниковых газов** в расчете на общее количество заправленного хладагента выражен в тоннах эквивалента CO₂.
- ПГП = потенциал глобального потепления

7 Подключение электрооборудования



ПРИМЕЧАНИЕ

В соответствии с действующим законодательством в отношении выбросов фторированных парниковых газов, общее количество заправленного хладагента указывается как в весовых единицах, так и в эквиваленте CO₂.

Формула расчета объема выбросов парниковых газов в тоннах эквивалента CO₂: Значение GWP хладагента × общее количество заправленного хладагента [в кг] / 1000

Используется значение GWP, указанное в табличке с информацией о заправке хладагентом.

- 2 Наклейте этикетку с внутренней стороны наружного агрегата возле жидкостного и газового запорных вентилей.

7 Подключение электрооборудования



ОПАСНО! РИСК ПОРАЖЕНИЯ ЭЛЕКТРИЧЕСКИМ ТОКОМ



ПРЕДУПРЕЖДЕНИЕ

- К прокладке электропроводки допускаются ТОЛЬКО аттестованные электрики в СТРОГОМ соответствии с действующим законодательством.
- Электрические соединения подключаются к стационарной проводке.
- Все электрическое оборудование и материалы, приобретаемые по месту монтажа, ДОЛЖНЫ соответствовать требованиям действующего законодательства.



ПРЕДУПРЕЖДЕНИЕ

Монтаж оборудования выполняется в соответствии с общегосударственными нормативами прокладки электропроводки.



ПРЕДУПРЕЖДЕНИЕ

Для электропитания ОБЯЗАТЕЛЬНО используйте многожильные кабели.



ПРЕДУПРЕЖДЕНИЕ

Используйте автоматический выключатель с размыканием всех полюсов, причем зазоры между точками контакта должны составлять не менее 3 мм, чтобы обеспечить разъединение по всем полюсам в соответствии с условиями категории перенапряжения III.



ПРЕДУПРЕЖДЕНИЕ

Во избежание опасности замена поврежденного кабеля электропитания производится ТОЛЬКО изготовителем, сотрудником сервисной службы или иным квалифицированным специалистом.



ПРЕДУПРЕЖДЕНИЕ

ЗАПРЕЩАЕТСЯ самостоятельно подводить к внутреннему блоку электропитание. Это может привести к поражению электрическим током или возгоранию.



ПРЕДУПРЕЖДЕНИЕ

- НЕ используйте приобретаемые на месте электрические детали внутри изделия.
- ЗАПРЕЩАЕТСЯ разветвление электропроводки дренажного насоса и пр. от клеммной колодки. Это может привести к поражению электрическим током или возгоранию.



ПРЕДУПРЕЖДЕНИЕ

Держите соединительную проводку на расстоянии от медных трубок без термоизоляции, которые подвержены сильному нагреву.



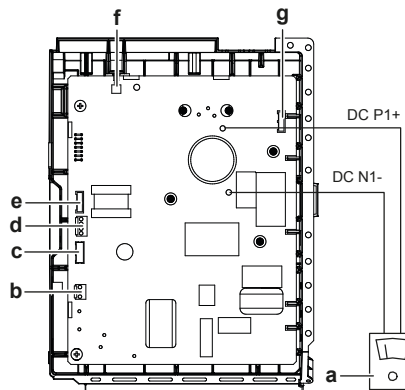
ОПАСНО! РИСК ПОРАЖЕНИЯ ЭЛЕКТРИЧЕСКИМ ТОКОМ

Электропитание подается на все электрические детали (в том числе термисторы). Не прикасайтесь к ним голыми руками.



ОПАСНО! РИСК ПОРАЖЕНИЯ ЭЛЕКТРИЧЕСКИМ ТОКОМ

Перед обслуживанием отключите электропитание более чем на 10 минут и убедитесь в отсутствии напряжения на контактах емкостей основной цепи или электрических деталях. Перед тем как касаться деталей, убедитесь, что напряжение на них НЕ превышает 50 В постоянного тока. Расположение контактов показано на электрической схеме.



- a Мультиметр (диапазон напряжения пост. тока)
- b S80 – токоподводящий провод обратного электромагнитного клапана
- c S20 – токоподводящий провод электронного расширительного клапана
- d S40 – токоподводящий провод теплового реле перегрузки
- e S90 – токоподводящий провод термистора
- f Светодиод
- g S70 – токоподводящий провод электромотора вентилятора

7.1 Характеристики стандартных компонентов электропроводки

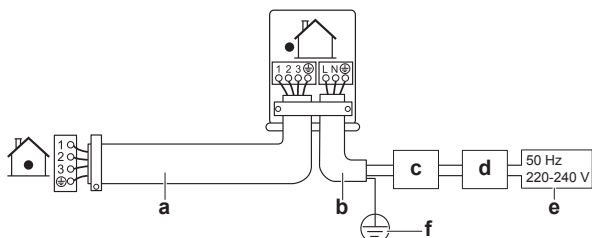
Элемент		
Проводка электропитания	Напряжение	220~240 В
	Фаза	1~
	Частота	50 Гц
	Размер проводки	3-жильный кабель 2,5 мм ² ~4,0 мм ² H05RN-F (60245 IEC 57)

Элемент		
Соединительный кабель (внутренний↔наружный блоки)	4-жильный кабель 1,5 мм ² ~2,5 мм ² под напряжение 220~240 В H05RN-F (60245 IEC 57)	
Рекомендованный размыкатель цепи	RXM71R	20 A ^(a)
	RXP50~71M	
	RXF50+60B	
	RXF71A	
	ARXF50~71A	
	ARXM50~71R	16 A
	RXM50+60R	
Автоматический выключатель защиты от замыкания на землю	RXM42R	13 A
	RXA42+50R	
	RXJ50N	
Автоматический выключатель защиты от замыкания на землю	Соответствие законодательным требованиям ОБЯЗАТЕЛЬНО	

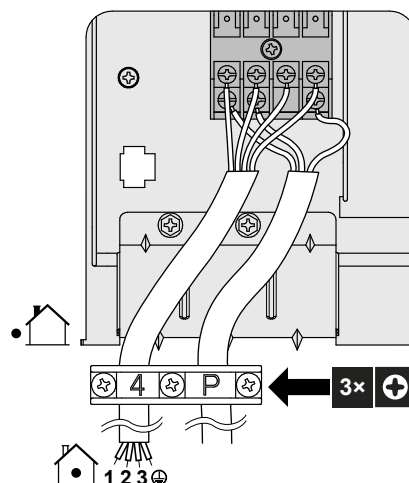
^(a) Оборудование соответствует требованиям EN/ IEC 61000-3-12 (Европейский/международный технический стандарт, устанавливающий пределы по гармоническим токам, генерируемым оборудованием, подключенным к низковольтным системам общего пользования, с входным током в каждой фазе >16 А и ≤75 А).

7.2 Подключение электропроводки к наружному блоку

- 1 Снимите крышку распределительной коробки.
- 2 Откройте зажим проводов.
- 3 Соединительный кабель подключается к источнику электропитания следующим образом:



- a Соединительный кабель
- b Проводка электропитания
- c Размыкатель цепи
- d Устройство под остаточным током
- e Электропитание
- f Заземление



- 4 Надежно затяните винты клемм. Рекомендуется пользоваться крестовой отверткой.
- 5 Установите крышку распределительной коробки.

8 Завершение монтажа наружного агрегата

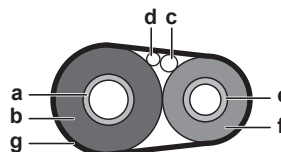
8.1 Завершение монтажа наружного блока



ОПАСНО! РИСК ПОРАЖЕНИЯ ЭЛЕКТРИЧЕСКИМ ТОКОМ

- Проследите за тем, чтобы система была правильно заземлена.
- Перед проведением обслуживания выключайте электропитание.
- Установите распределительную коробку перед включением электропитания.

- 1 Изолируйте и закрепите трубопровод хладагента и кабели следующим образом:



- a Трубопровод газообразного хладагента
- b Изоляция трубопровода газообразного хладагента
- c Соединительный кабель
- d Электропроводка, проложенная по месту установки оборудования (если проложена)
- e Трубопровод жидкого хладагента
- f Изоляция трубопровода жидкого хладагента
- g Отделочная лента

- 2 Установите сервисную крышку.

9 Пусконаладка



ПРИМЕЧАНИЕ

Блок допускается к эксплуатации ТОЛЬКО с термисторами и (или) датчиками/реле давления. ИНАЧЕ может возникнуть угроза возгорания компрессора.

10 Возможные неисправности и способы их устранения

9.1 Предпусковые проверочные операции

Сразу же после монтажа блока проверьте перечисленное ниже. После проверки по всем пунктам блок необходимо закрыть. Питание можно подавать только на закрытый блок.

<input type="checkbox"/>	Внутренний агрегат установлен правильно.
<input type="checkbox"/>	Наружный агрегат установлен правильно.
<input type="checkbox"/>	Система надлежащим образом заземлена а заземляющие клеммы надежно закреплены.
<input type="checkbox"/>	Напряжение питания соответствует значению, указанному на имеющейся на блоке идентификационной табличке.
<input type="checkbox"/>	В распределительной коробке НЕТ неплотных соединений или поврежденных электрических компонентов.
<input type="checkbox"/>	Внутри комнатного и наружного блоков НЕТ поврежденных компонентов и сжатых труб .
<input type="checkbox"/>	НЕТ утечек хладагента .
<input type="checkbox"/>	Трубопроводы хладагента (газообразного и жидкого) термоизолированы.
<input type="checkbox"/>	Установлены трубы надлежащего размера, и сами трубопроводы правильно изолированы.
<input type="checkbox"/>	Запорные вентили наружного агрегата (для газа и жидкости) полностью открыты.
<input type="checkbox"/>	Проводка между наружным и внутренним агрегатами проложена согласно настоящему документу и действующему законодательству.
<input type="checkbox"/>	Дренаж Проследите за тем, чтобы слив был равномерным. Возможное следствие: Возможно вытекание конденсата.
<input type="checkbox"/>	На внутренний блок поступают сигналы с интерфейса пользователя .
<input type="checkbox"/>	Указанные провода используются для соединительного кабеля .
<input type="checkbox"/>	Предохранители или иные предохранительные устройства устанавливаются по месту монтажа оборудования согласно указаниям, изложенным в этом документе. Замена их перемычками НЕ допускается.

9.2 Перечень проверок во время пуска-наладки

<input type="checkbox"/>	Выпуск воздуха .
<input type="checkbox"/>	Пробный запуск .

9.3 Для проведения пробного запуска

Предварительные условия: Источник электропитания ДОЛЖЕН находиться в пределах указанного состояния.

Предварительные условия: Пробный запуск можно выполнять в режиме как охлаждения, так и обогрева.

Предварительные условия: Пробный запуск выполняется по инструкциям в руководстве по эксплуатации внутреннего блока для проверки работоспособности всех функций, деталей и узлов.

- 1 В режиме охлаждения нужно выбрать самую низкую программируемую температуру. В режиме обогрева нужно выбрать самую высокую программируемую температуру. При необходимости пробный запуск можно прерывать.
- 2 По окончании пробного запуска задайте нормальную температуру. В режиме охлаждения: 26~28°C, в режиме обогрева: 20~24°C.
- 3 Система прекращает работу спустя 3 минуты после отключения блока.



ИНФОРМАЦИЯ

- Блок потребляет электроэнергию даже в положении ВЫКЛ.
- С восстановлением подачи электропитания после сбоя система возобновляет работу в заданном до сбоя режиме.

10 Возможные неисправности и способы их устранения

10.1 Диагностика неисправностей с помощью светодиода на плате наружного блока

Светодиод...	Диагностика
Мигает	Норма. ▪ Проверьте внутренний блок.
ВКЛ	▪ Выключите и снова включите питание, спустя примерно 3 минуты еще раз проверьте состояние светодиода. Если светодиод опять светится, плата наружного блока неисправна.
ВЫКЛ	1 Напряжение питания (для экономии электроэнергии). 2 Неисправность по электропитанию. 3 Выключите и снова включите питание, спустя примерно 3 минуты еще раз проверьте состояние светодиода. Если светодиод опять не светится, значит, плата наружного блока неисправна.



ОПАСНО! РИСК ПОРАЖЕНИЯ ЭЛЕКТРИЧЕСКИМ ТОКОМ

- Когда блок не работает, светодиоды на плате выключаются в целях экономии электроэнергии.
- Даже когда светодиоды не светятся, клеммная колодка и плата могут оставаться под напряжением.

11 Утилизация



ПРИМЕЧАНИЕ

НЕ пытайтесь демонтировать систему самостоятельно: демонтаж системы, удаление холодильного агента, масла и других компонентов ДОЛЖНЫ проводиться в соответствии с действующим законодательством. Блоки НЕОБХОДИМО сдавать на специальную перерабатывающую станцию для утилизации, переработки и вторичного использования.

12 Технические данные

- **Подборка** самых свежих технических данных размещена на региональном веб-сайте Daikin (в открытом доступе).
- **Полные** технические данные в самой свежей редакции размещаются на интернет-портале Daikin Business Portal (требуется авторизация).

12.1 Схема электропроводки

Схема электропроводки находится внутри наружного блока (нанесена на нижнюю сторону верхней крышки).

12.1.1 Унифицированные обозначения на электрических схемах

Применяемые детали и нумерацию см. в электрических схемах блоков. Детали нумеруются арабскими цифрами в порядке по возрастанию, каждая деталь представлена в приведенном ниже обзоре символом «*» в номере детали.

Значок	Значение	Значок	Значение
	Размыкатель цепи		Защитное заземление
	Соединение		Заземление (винт)
	Разъем		Выпрямитель
	Заземление		Релейный разъем
	Электропроводка по месту установки оборудования		Короткозамыкающийся разъем
	Плавкий предохранитель		Клемма
	Внутренний блок		Клеммная колодка
	Наружный блок		Зажим проводов
	Устройство под остаточным током		

Значок	Цвет	Значок	Цвет
BLK	Черный	ORG	Оранжевый
BLU	Синий	PNK	Розовый
BRN	Коричневый	PRP, PPL	Фиолетовый
GRN	Зеленый	RED	Красный
GRY	Серый	WHT	Белый
		YLW	Желтый

Значок	Значение
A*P	Печатная плата
BS*	Кнопка ВКЛ/ВЫКЛ, рабочий выключатель
BZ, H*O	Зуммер
C*	Конденсатор
AC*, CN*, E*, HA*, HE*, HL*, HN*, HR*, MR*_A, MR*_B, S*, U, V, W, X*A, K*R_*, NE	Соединение, разъем
D*, V*D	Диод
DB*	Диодный мост
DS*	DIP-переключатель

Значок	Значение
E*H	Нагреватель
FU*, F*U, (характеристики см. на плате внутри блока)	Плавкий предохранитель
FG*	Разъем (заземление рамы)
H*	Жгут электропроводки
H*P, LED*, V*L	Контрольная лампа, светодиод
HAP	Светодиод (индикатор – зеленый)
HIGH VOLTAGE	Высокое напряжение
IES	Датчик «Умный глаз»
IPM*	Интеллектуальный блок питания
K*R, KCR, KFR, KHuR, K*M	Магнитное реле
L	Фаза
L*	Змеевик
L*R	Реактор
M*	Шаговый электромотор
M*C	Электромотор компрессора
M*F	Электромотор вентилятора
M*P	Электромотор сливного насоса
M*S	Электромотор перемещения заслонки
MR*, MRCW*, MRM*, MRN*	Магнитное реле
N	Нейтраль
n*, N=*	Кол-во проходов через ферритовый сердечник
PAM	Амплитудно-импульсная модуляция
PCB*	Печатная плата
PM*	Блок питания
PS	Импульсный источник питания
PTC*	Термистор PTC
Q*	Биполярный транзистор с изолированным затвором (IGBT)
Q*C	Размыкатель цепи
Q*DI, KLM	Автоматический выключатель защиты от замыкания на землю
Q*L	Устройство защиты от перегрузки
Q*M	Термовыключатель
Q*R	Устройство под остаточным током
R*	Резистор
R*T	Термистор
RC	Приемное устройство
S*C	Ограничительный выключатель
S*L	Поплавковое реле уровня
S*NG	Датчик утечки хладагента
S*NPH	Датчик давления (высокого)
S*NPL	Датчик давления (низкого)
S*PH, HPS*	Реле давления (высокого)
S*PL	Реле давления (низкого)
S*T	Термостат
S*RH	Датчик влажности

12 Технические данные

Значок	Значение
S*W, SW*	Рабочий выключатель
SA*, F1S	Импульсный разрядник
SR*, WLU	Приемник сигнала
SS*	Селекторный выключатель
SHEET METAL	Крепежная пластина клеммной колодки
T*R	Трансформатор
TC, TRC	Передачик сигналов
V*, R*V	Варистор
V*R	Диодный мост, блок питания на биполярных транзисторах с изолированным затвором (IGBT)

Значок	Значение
WRC	Беспроводной пульт дистанционного управления
X*	Клемма
X*M	Клеммная колодка (блок)
Y*E	Змеевик электронного терморегулирующего вентиля
Y*R, Y*S	Змеевик обратного электромагнитного клапана
Z*C	Ферритовый сердечник
ZF, Z*F	Фильтр подавления помех

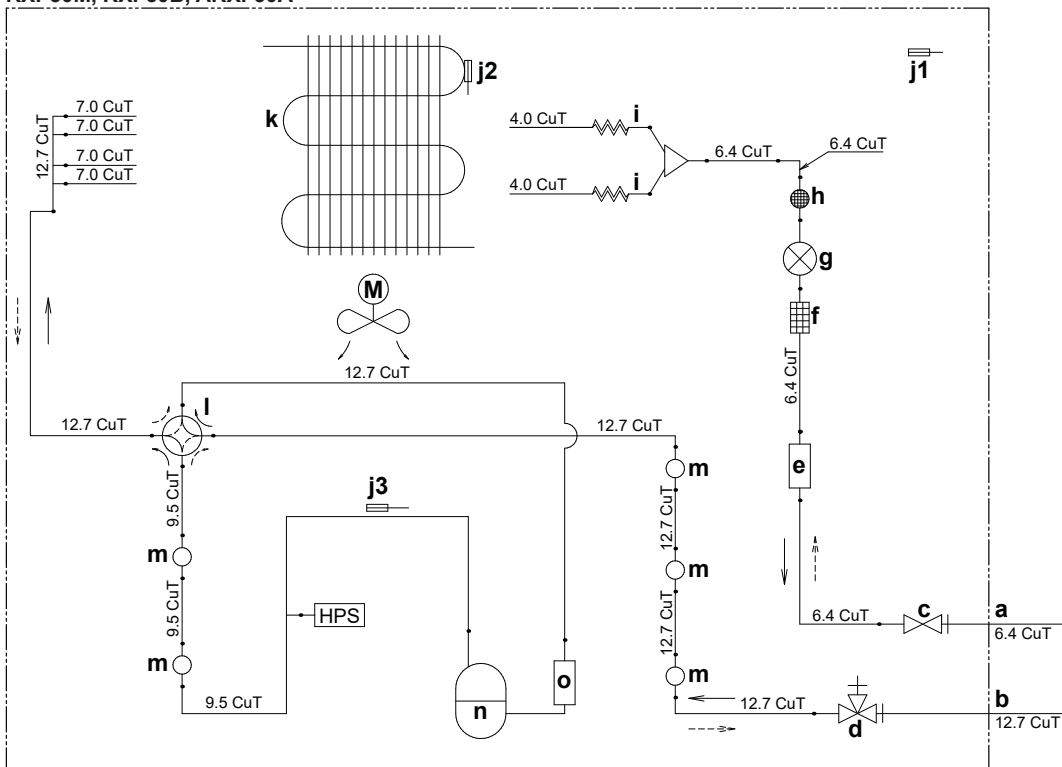
12.2 Схема трубопроводов

12.2.1 Схема трубопроводов: Наружный блок

Категории оборудования согласно директиве PED:

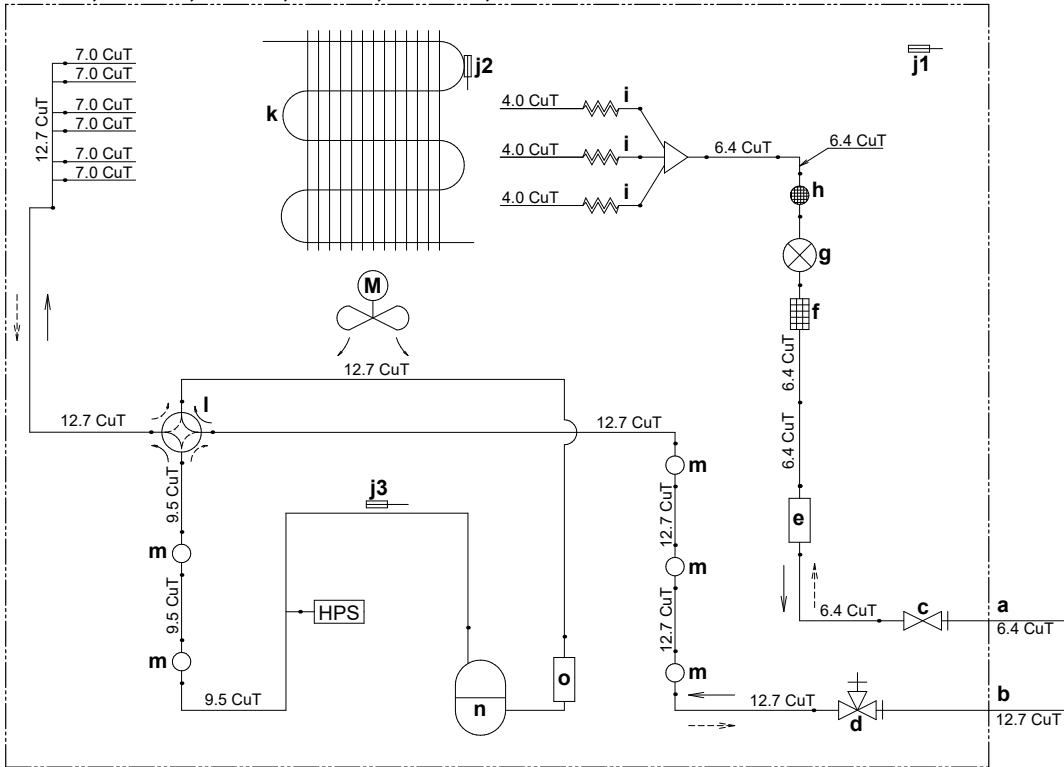
- реле высокого давления: категория IV;
- компрессор: категория II;
- прочее оборудование: ст. 4§3.

RXP50M, RXF50B, ARXF50A

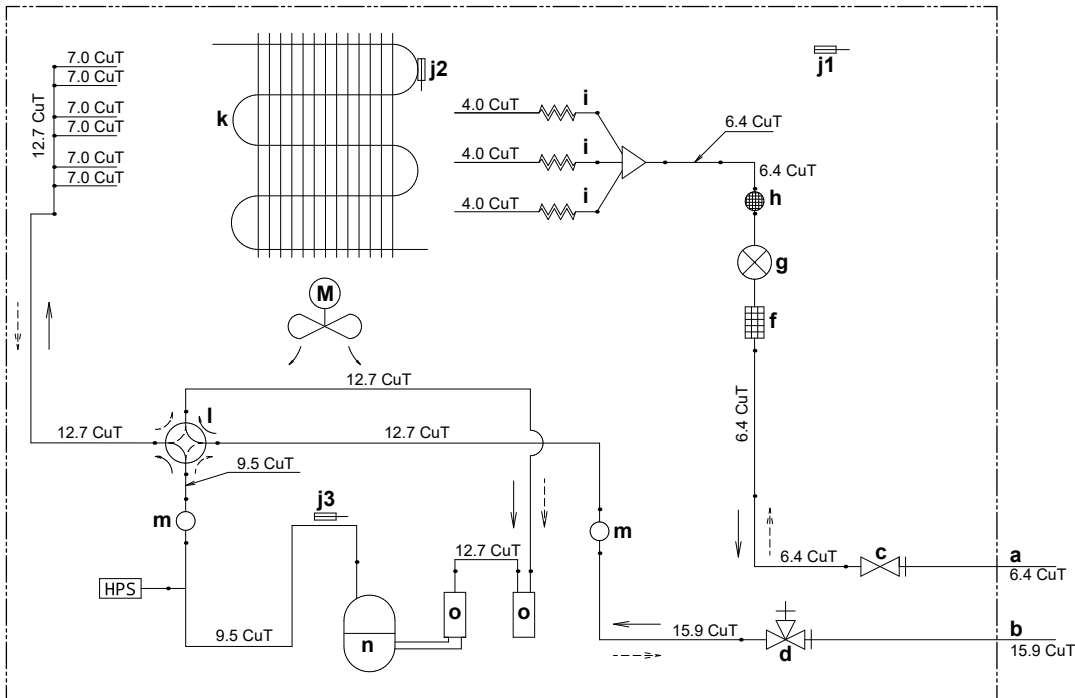


- | | | | |
|----|--|-----|---|
| a | Трубопровод жидкого хладагента по месту установки оборудования | j3 | Термистор трубопровода нагнетания |
| b | Трубопровод газообразного хладагента по месту установки оборудования | k | Теплообменник |
| c | Запорный вентиль в контуре жидкого хладагента | l | 4-ходовой клапан (ВКЛ: обогрев) |
| d | Запорный вентиль трубопровода газообразного хладагента | m | Глушитель |
| e | Приемник жидкости | n | Компрессор |
| f | Фильтр | o | Аккумулятор |
| g | Электронный расширительный клапан | HPS | Реле высокого давления (с автоматическим сбросом) |
| h | Глушитель с фильтром | M | Лопастной вентилятор |
| i | Капиллярная трубка | | Поток хладагента в режиме охлаждения |
| j1 | Термистор наружной температуры | | Поток хладагента в режиме обогрева |
| j2 | Термистор теплообменника | | |

RXP60M, RXP71M, RXF60B, RXF71A, ARXF60A, ARXF71A



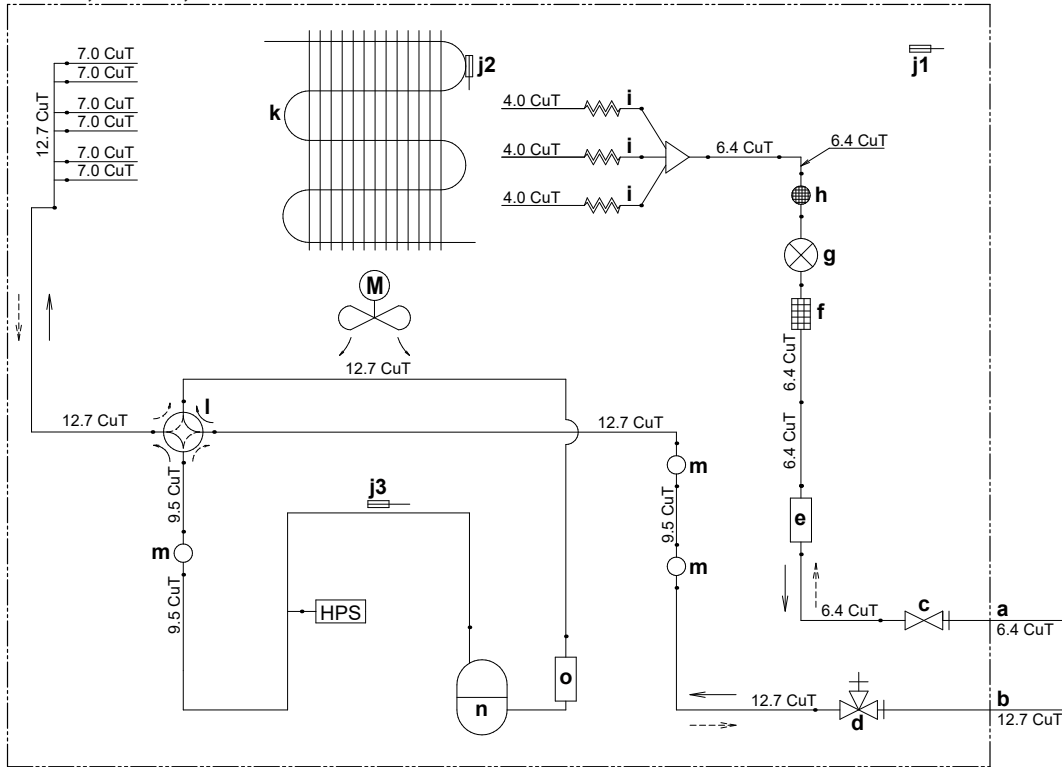
RXM71R



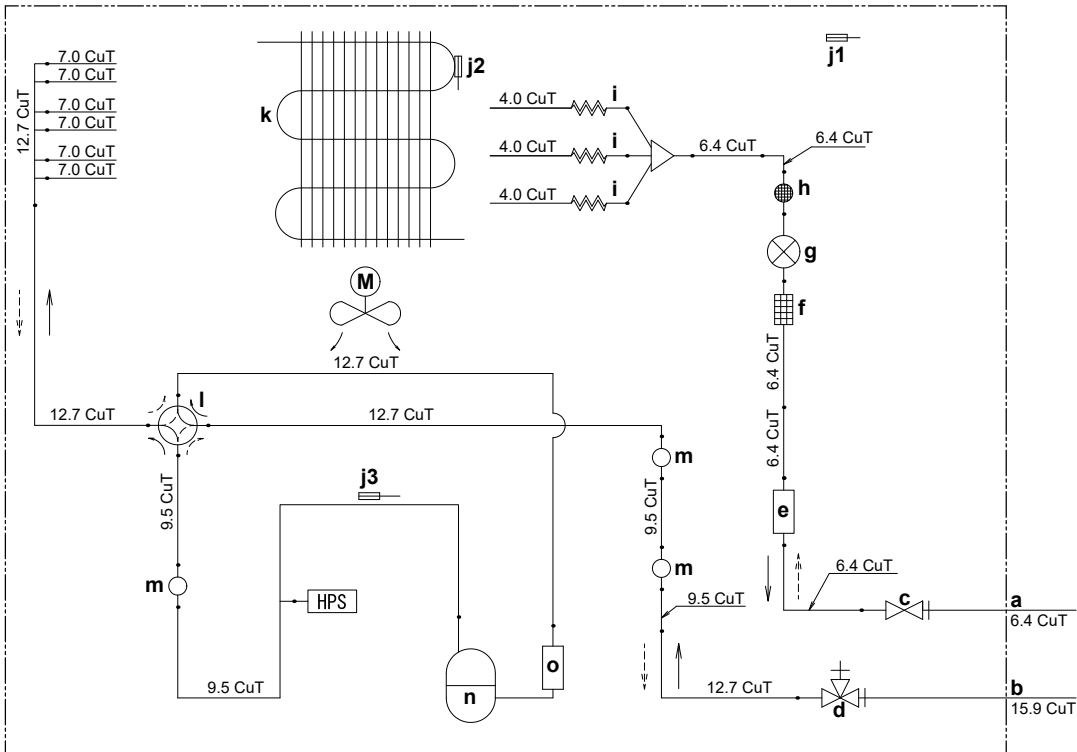
- | | |
|--|---|
| a Трубопровод жидкого хладагента по месту установки оборудования | j3 Термистор трубопровода нагнетания |
| b Трубопровод газообразного хладагента по месту установки оборудования | k Теплообменник |
| c Запорный вентиль в контуре жидкого хладагента | l 4-ходовой клапан (ВКЛ: обогрев) |
| d Запорный вентиль трубопровода газообразного хладагента | m Глушитель |
| e Приемник жидкости | n Компрессор |
| f Фильтр | o Аккумулятор |
| g Электронный расширительный клапан | HPS Реле высокого давления (с автоматическим сбросом) |
| h Глушитель с фильтром | M Лопастной вентилятор |
| i Капиллярная трубка | → Поток хладагента в режиме охлаждения |
| j1 Термистор наружной температуры | ---> Поток хладагента в режиме обогрева |
| j2 Термистор теплообменника | |

12 Технические данные

RXJ50N, RXA42B, RXA50B



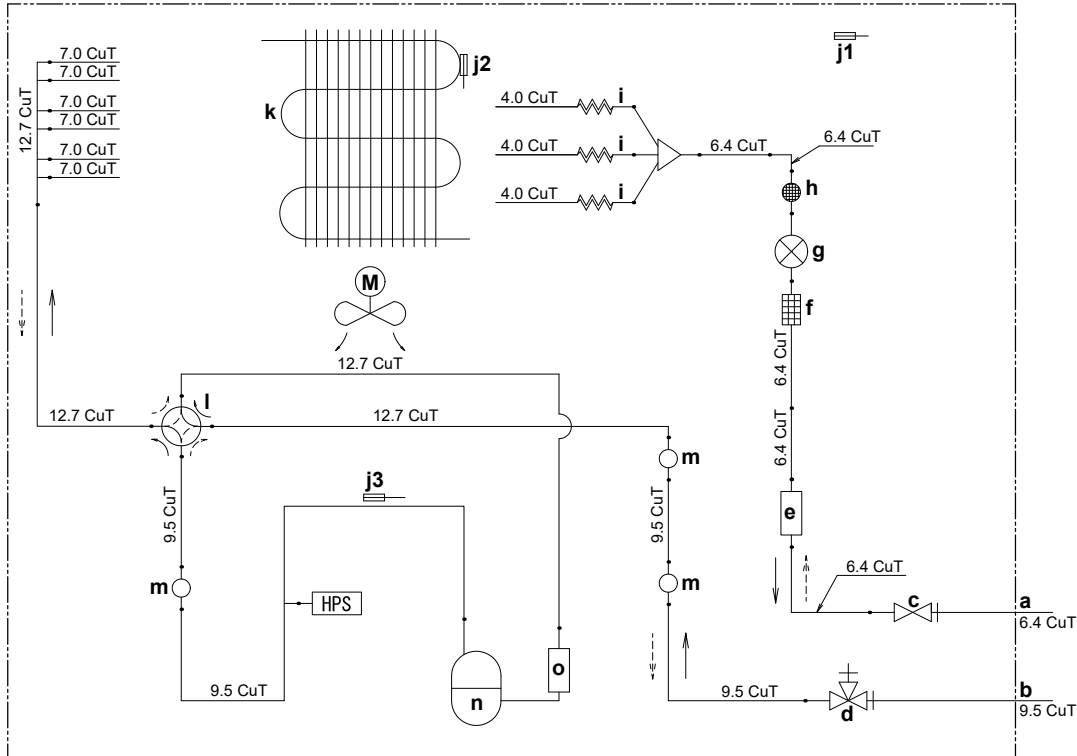
ARXM71R



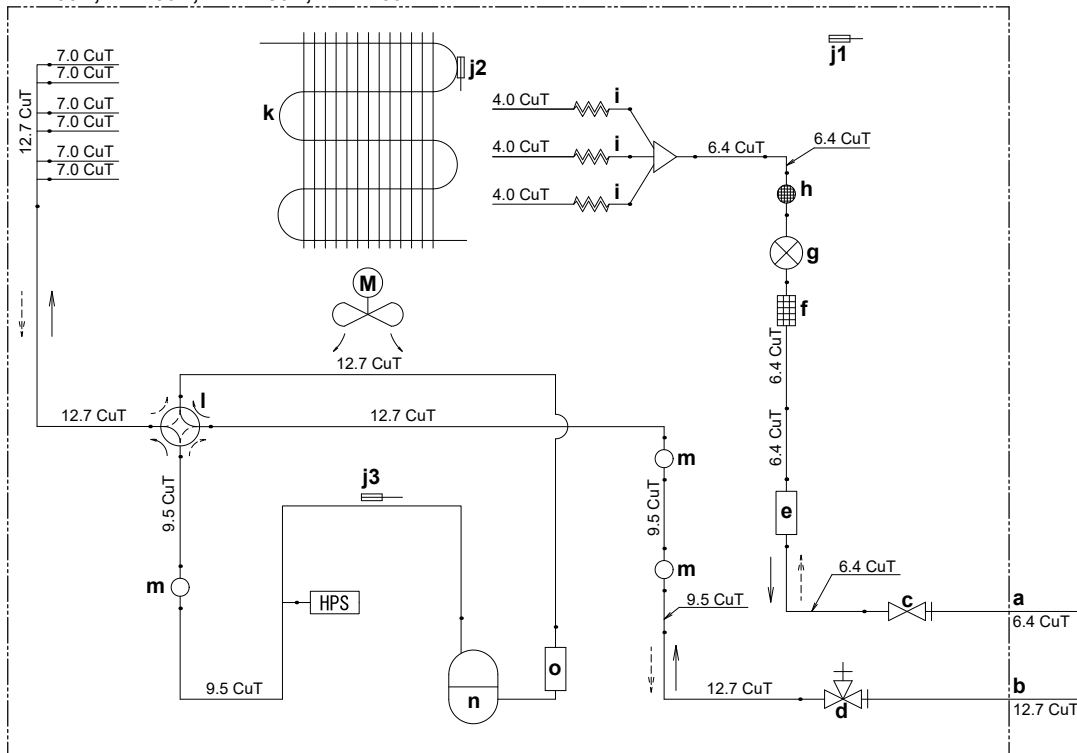
- a Трубопровод жидкого хладагента по месту установки оборудования
- b Трубопровод газообразного хладагента по месту установки оборудования
- c Запорный вентиль в контуре жидкого хладагента
- d Запорный вентиль трубопровода газообразного хладагента
- e Приемник жидкости
- f Фильтр
- g Электронный расширительный клапан
- h Глушитель с фильтром
- i Капиллярная трубка
- j1 Термистор наружной температуры
- j2 Термистор теплообменника

- j3 Термистор трубопровода нагнетания
- k Теплообменник
- l 4-ходовой клапан (ВКЛ: обогрев)
- m Глушитель
- n Компрессор
- o Аккумулятор
- HPS Реле высокого давления (с автоматическим сбросом)
- M Лопастной вентилятор
- Поток хладагента в режиме охлаждения
- - - - - Поток хладагента в режиме обогрева

RXM42R



RXM50R, RXM60R, ARXM50R, ARXM60R



- | | |
|--|---|
| a Трубопровод жидкого хладагента по месту установки оборудования | j3 Термистор трубопровода нагнетания |
| b Трубопровод газообразного хладагента по месту установки оборудования | k Теплообменник |
| c Запорный вентиль в контуре жидкого хладагента | l 4-ходовой клапан (ВКЛ: обогрев) |
| d Запорный вентиль трубопровода газообразного хладагента | m Глушитель |
| e Приемник жидкости | n Компрессор |
| f Фильтр | o Аккумулятор |
| g Электронный расширительный клапан | HPS Реле высокого давления (с автоматическим сбросом) |
| h Глушитель с фильтром | M Лопастной вентилятор |
| i Капиллярная трубка | → Поток хладагента в режиме охлаждения |
| j1 Термистор наружной температуры | ----- Поток хладагента в режиме обогрева |
| j2 Термистор теплообменника | |

ERC



DAIKIN INDUSTRIES CZECH REPUBLIC s.r.o.
U Nové Hospody 1/1155, 301 00 Plzeň Skvrňany, Czech Republic

DAIKIN EUROPE N.V.
Zandvoordestraat 300, B-8400 Oostende, Belgium

Copyright 2020 Daikin

3P512025-9S 2020.05