

**DAIKIN**

**INVERTER**

DAIKIN ROOM AIR CONDITIONER

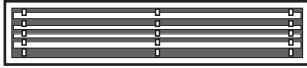
# Руководство по эксплуатации

FDXM25F2V1B

FDXM50F2V1B

FDXM35F2V1B

FDXM60F2V1B



# СОДЕРЖАНИЕ

## **ИЗУЧИТЕ ПЕРЕД ЭКСПЛУАТАЦИЕЙ**

---

Меры предосторожности .....	2
Наименования деталей .....	5

## **УХОД**

---

Уход и очистка .....	8
----------------------	---

## **ВОЗМОЖНЫЕ НЕИСПРАВНОСТИ И СПОСОБЫ ИХ УСТРАНЕНИЯ**

---

Возможные неисправности и способы их устранения .....	11
--	----

Оригиналом руководства является текст на английском языке. Текст на других языках является переводом с оригинала.

# Меры предосторожности

- Храните это руководство в легкодоступном для оператора месте.
- Внимательно изучите это руководство перед пуском блока.
- По соображениям безопасности оператор должен внимательно изучить следующие предостережения.
- В этом руководстве меры предосторожности помечены надписями "ПРЕДУПРЕЖДЕНИЕ" и "ПРЕДОСТЕРЕЖЕНИЕ". Убедитесь в том, что приняты следующие меры предосторожности: все они важны для обеспечения безопасности.
- Уровень звукового давления: менее 70 дБ(А).



Перед эксплуатацией блока внимательно ознакомьтесь с описанными в этом руководстве мерами предосторожности.



Это устройство заполняется хладагентом R32.



## ПРЕДУПРЕЖДЕНИЕ

Точно выполняйте эти инструкции. В противном случае блок может стать причиной повреждения имущества, травм персонала или смерти.



## ПРЕДОСТЕРЕЖЕНИЕ

Точно выполняйте эти инструкции. В противном случае блок может стать причиной незначительного или умеренного повреждения имущества или травм персонала.



Запрещенные действия.



Обязательно заземлите кондиционер.



Никогда не прикасайтесь к кондиционеру (включая пульт дистанционного управления) влажными руками.



Соблюдайте инструкции.



Никогда не допускайте попадания влаги на кондиционер (включая пульт дистанционного управления).



## ПРЕДУПРЕЖДЕНИЕ

- Чтобы предотвратить пожар, взрыв или травму, не эксплуатируйте блок, если рядом с ним обнаружены вредные газы (например, горючие или агрессивные).
- Длительное воздействие потока воздуха может нанести вред здоровью человека.
- Не вставляйте пальцы, стержни или другие предметы в воздухозаборные и воздуховыпускные отверстия. Поскольку вентилятор вращается с высокой скоростью, это может привести к травмам.
- Не пытайтесь самостоятельно отремонтировать, перемещать, модифицировать или повторно устанавливать кондиционер. Неправильно выполненные работы могут привести к поражению электрическим, пожару и т. п. Обратитесь к дилеру компании Daikin за консультацией и информацией по поводу ремонта и повторного монтажа.



- Используемый в кондиционере хладагент безопасен. Хотя утечки не должны происходить, если по какой-либо причине хладагент попадает в помещение, убедитесь в том, что он не вступает в контакт с пламенем газовых или керосиновых нагревателей, газовой плиты и т. д.
- Если кондиционер не выполняет охлаждение (нагрев) должным образом, возможна утечка хладагента. Обратитесь к дилеру. Когда выполняется ремонт с добавлением хладагента, проверьте объем ремонтных работ с нашим обслуживающим персоналом.
- Не пытайтесь устанавливать кондиционер самостоятельно. Неправильно выполненные работы могут привести к протеканиям воды, поражению электрическим током или пожару. По поводу монтажа проконсультируйтесь с дилером или квалифицированным техническим специалистом.
- Чтобы предотвратить поражение электрическим током, пожар или травму в случае обнаружения признаков нарушения работы, таких как запах или возгорание, прекратите эксплуатацию и выключите автоматический выключатель. Обратитесь к дилеру по поводу инструкций.
- В зависимости от окружающей среды должно устанавливаться устройство защитного отключения. В противном случае возможны поражение электрическим током или пожар.



- Кондиционер должен быть заземлен. ненадежное заземление может привести к поражению электрическим током. Провод заземления нельзя подключать к газовым и водопроводным магистралям, громоотводам и заземлению телефонных линий.



# Меры предосторожности



## ПРЕДОСТЕРЕЖЕНИЕ

- Во избежание снижения качества работы блока не используйте его для охлаждения высокоточных измерительных приборов, продуктов питания, растений, животных и предметов искусства.
- Не допускайте нахождения маленьких детей, растений или животных непосредственно в потоке воздуха.
- Данное устройство может использоваться специалистами или обученными пользователями в магазинах, на предприятиях легкой промышленности, на фермах, либо специалистами для коммерческих и бытовых нужд.
- Не размещайте приборы, которые вырабатывают открытый огонь, в воздушный поток агрегата или под внутренний блок. Это может вызвать ненадлежащее горение или деформацию блока из-за нагревания.
- Не закрывайте вентиляционные и воздуховыпускные отверстия. Ослабление воздушного потока может стать причиной низкой производительности или возникновения неисправностей.
- Не становитесь и не садитесь на наружный агрегат. Чтобы предотвратить травмы не размещайте какие-либо предметы на блоке, не снимайте ограждение вентилятора.
- Не помещайте под внутренним или наружным агрегатом предметы, на которые не должна попадать влага. При определенных условиях влага из воздуха может конденсироваться и капать.
- После длительной эксплуатации блока необходимо проверить подставку и фитинги на предмет повреждения.
- Не прикасайтесь к воздухозаборнику или к алюминиевым ребрам наружного агрегата. Это может привести к травме.
- Данное устройство не предназначено для эксплуатации лицами (включая детей) с ограниченными физическими, сенсорными или умственными возможностями, а равно и теми, у кого нет соответствующего опыта и знаний. Такие лица допускаются к эксплуатации устройства только под наблюдением или руководством лица, несущего ответственность за их безопасность.  
За детьми необходимо следить, чтобы они не играли с устройством.



- Во избежание недостатка кислорода проветривайте помещение, если вместе с кондиционером используются устройства, работающие по принципу горения.
- Перед очисткой, убедитесь в том, что кондиционер выключен, выключите автоматический выключатель или отсоедините шнур электропитания от сетевой розетки.
- Не подключайте кондиционер к источнику электропитания, отличному от указанного. Это может привести к неисправности или пожару.
- Отрегулируйте сливной шланг, чтобы обеспечить плавный слив. Неправильный слив может вызвать намокание мебели, здания и т.п.
- Не помещайте под внутренний агрегат предметы, на которые не должна попадать вода. Вода может капать из внутреннего агрегата при влажности 80% и более, а также в случае засорения дренажного отверстия или загрязнения воздушного фильтра.
- Не размещайте в непосредственной близости от наружного блока различные предметы и не допускайте скопления вокруг него листьев и другого мусора.  
Листья — питательная среда для мелких животных, которые могут проникнуть в блок. Оказавшись в блоке, такие организмы могут вызвать сбой в его работе, задымление или возгорание при вступлении в контакт с электрическими деталями.



- Не работайте с кондиционером влажными руками.



- Не мойте внутренний агрегат с чрезмерным количеством воды, используйте только незначительно увлажненную ткань.
- Не размещайте сосуды с водой или другие предметы на блоке. Вода может проникнуть в блок и привести к уменьшению сопротивления электрической изоляции. В результате возможно поражение электрическим током.



# Меры предосторожности

## Место установки.

- Перед монтажом кондиционера в следующих типах окружающих сред проконсультируйтесь с дилером.
  - Окружающая среда, в которой присутствует масло, водяной пар или сажа.
  - Окружающая среда с соленой атмосферой, например прибрежные зоны.
  - Места где происходит образование сероводорода, такие как термальные минеральные источники.
  - Места, в которых снег может заблокировать наружный агрегат.

Вода из наружного агрегата должна сливаться в место с нормальным дренажом.

## Учитывайте неудобство для соседей вследствие шума.

- Для монтажа выберите место, которое удовлетворяет следующим требованиям.
  - Выберите место, достаточно прочное, чтобы выдержать вес агрегата, где не будет усиливаться шум от работы и вибрация.
  - Место, в котором выпускаемый из наружного агрегата воздух или шум от работы не будут создавать неудобства для соседей.

## Электротехнические работы.

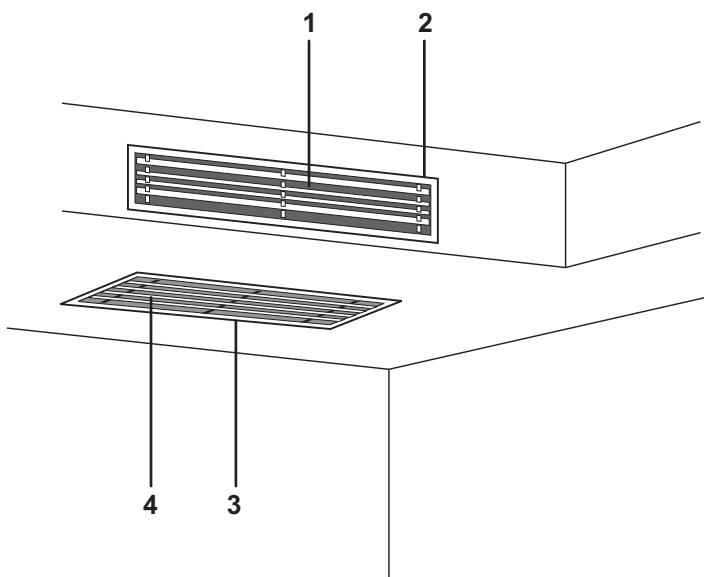
- Для питания кондиционера используйте отдельную цепь электропитания.

## Перемещение системы.

- Для перемещения кондиционера в другое место требуются специальные знания и опыт. Обратитесь к дилеру, если требуется выполнить перемещение или модернизацию.

# Наименования деталей

## ■ Внутренний агрегат



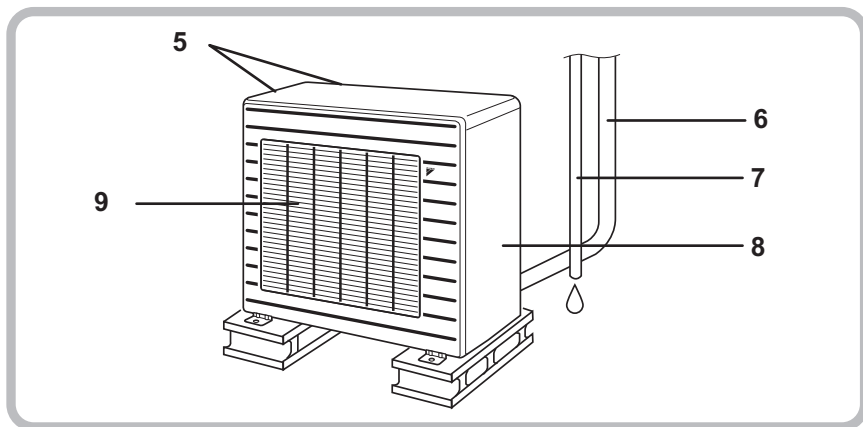
## ■ ДОПОЛНИТЕЛЬНЫЕ ПРИНАДЛЕЖНОСТИ

- Для этого внутреннего агрегата требуется, как минимум, один из пультов дистанционного управления. См. руководство по эксплуатации, входящее в комплект поставки пульта дистанционного управления.



# Наименования деталей

## ■ Наружный агрегат



## ■ Внутренний агрегат

### 1. Воздуховыпускное отверстие

### 2. Решетка на выпуске воздуха:

(приобретается по месту установки)

- Для некоторых моделей внешний вид решеток на выпуске и впуске воздуха может отличаться.

### 3. Решетка на впуске воздуха: (Опция)

- Для некоторых моделей внешний вид решетки на впуске воздуха может отличаться.

### 4. Воздухоприемник

- Режим работы см. в следующей таблице.

	Режим	Настройка температуры	Расход воздуха
FDXM	АВТО	25°C	АВТО

## ■ Наружный агрегат

### 5. Впуск воздуха: (на задней и боковой панели)

### 6. Трубопроводы хладагента и проводка между агрегатами

Внешний вид наружного агрегата для некоторых моделей может отличаться.

### 7. Сливной шланг

### 8. Клемма заземления:

- Находится под этой крышкой.

### 9. Воздуховыпускное отверстие

# Наименования деталей

## ■ Примечания

- Если предполагается, что кондиционер не будет использоваться продолжительное время, например весной или осенью, выключите автоматический выключатель.
- Используйте кондиционер в следующих условиях.

РЕЖИМ	Условия эксплуатации	Если эксплуатация продолжается за пределами этого диапазона
ОХЛАЖ- ДЕНИЕ	Наружная температура: <2MXM> -10–46°C <3/4/5MXM> -10–46°C Температура в помещении: 18–32°C Влажность в помещении: макс. 80%	<ul style="list-style-type: none"><li>• Защитное устройство может сработать и выключить кондиционер. (В мультисистеме оно может выключить только наружный агрегат.)</li><li>• На внутреннем агрегате может образовываться конденсат, который может вытекать.</li></ul>
НАГРЕВ	Наружная температура: <2/3/4/5MXM> -15–24°C Температура в помещении: 10–30°C	<ul style="list-style-type: none"><li>• Защитное устройство может сработать и выключить кондиционер.</li></ul>

- В случае эксплуатации за пределами этого диапазона влажности или температуры защитное устройство может выключить систему.



# Уход и очистка



## ПРЕДОСТЕРЕЖЕНИЕ

- Техническое обслуживание кондиционера производится только квалифицированными специалистами сервисной службы.
- **Перед очисткой убедитесь в том, что прекращена работа и выключен автоматический выключатель.**

## ■ Очистка воздушного фильтра

### 1. Извлечение воздушного фильтра.

- Воздухозабор сзади

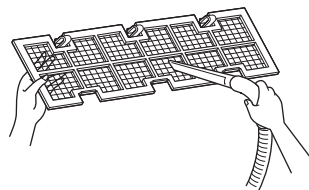
Потяните нижнюю сторону воздушного фильтра назад, прижав фиксаторы. (2 фиксатора для типа 25/35, 3 фиксатора для типа 50/60)

- Воздухозабор снизу

Потяните фильтр, прижав фиксаторы (2 фиксатора для типа 25/35, 3 фиксатора для типа 50/60), расположенные на задней стороне блока.

### 2. Чистка воздушного фильтра.

Удалите пыль из воздушного фильтра пылесосом и осторожно промойте его холодной водой. Не используйте моющее средство или горячую воду, чтобы избежать усадки или деформации фильтра. После очистки просушите фильтр в тени.



### 3. Установка воздушного фильтра на место.

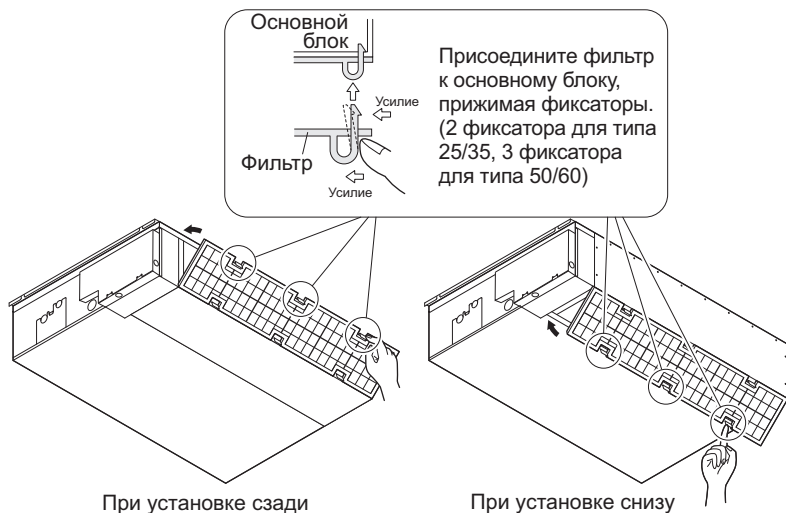
- Воздухозабор сзади

Зацепите фильтр за заслонку, расположенной в верхней части блока, и осторожно прижмите другую сторону фильтра, нажав на фиксаторы. (2 фиксатора для типа 25/35, 3 фиксатора для типа 50/60)

# Уход и очистка

- Воздухозабор снизу

Зацепите фильтр за заслонкой, расположенной в средней части блока, и осторожно прижмите другую сторону фильтра, нажав на фиксаторы. (2 фиксатора для типа 25/35, 3 фиксатора для типа 50/60)



## ■ Очистка дренажного поддона

- Периодически очищайте дренажный поддон. В противном случае возможны засорение дренажного трубопровода пылью и, как следствие, утечки воды. По поводу очистки обратитесь к дилеру DAIKIN.
- В случае сильной запыленности подготовьте местное укрытие, чтобы пыль из окружающего внутреннего агрегат воздуха не попадала в дренажный поддон.

## ПРЕДОСТЕРЕЖЕНИЕ

- Не эксплуатируйте кондиционер без фильтров, чтобы пыль не скапливалась внутри блока.
- Снимать воздушный фильтр допускается только для его чистки. Иначе можно повредить фильтр.
- Не используйте бензин, бензол, растворитель, абразивные материалы или жидкие инсектициды. Они могут привести к обесцвечиванию или деформации.
- Не допускайте попадания влаги на корпус внутреннего блока. Это может привести к поражению электротоком или возгоранию.
- Засоренные пылью воздушные фильтры приводят к снижению холодо- и теплопроизводительности и бесполезному расходу энергии.
- Решетка на впуске воздуха устанавливается дополнительно.
- Для очистки воздушного фильтра и внешних панелей кондиционера не используйте воздух и воду теплее 50°C.
- По поводу методики очистки обратитесь к дилеру DAIKIN.

# Уход и очистка

## Контроль

Убедитесь в том, что основание, поставка и другие крепежные детали наружного агрегата не прогнили и не повреждены коррозией.

Убедитесь в том, что отверстия для впуска и выпуска воздуха внутреннего и наружного агрегата свободны.

Убедитесь в том, что конденсат беспрепятственно вытекает из дренажного шланга во время ОХЛАЖДЕНИЯ или ОСУШЕНИЯ.

- Если конденсат не вытекает, возможна утечка воды из внутреннего агрегата. В этом случае прекратите работу и обратитесь в ремонтную мастерскую.

## ■ Перед долгим периодом простоя

- 1. В ясный день на несколько часов включите только "ВЕНТИЛЯТОР", чтобы просушить внутреннее пространство.**
  - Нажмите кнопку "MODE" и выберите режим работы "ВЕНТИЛЯЦИЯ".
  - Нажмите кнопку "ВКЛЮЧЕНИЯ/ВЫКЛЮЧЕНИЯ", чтобы начать работу.
- 2. Очистите воздушные фильтры и установите их на место.**
- 3. Извлеките батареи из пульта ДУ.**
- 4. Выключите автоматический выключатель комнатного кондиционера.**
  - Если подсоединено несколько наружных агрегатов, перед использованием режима вентиляции убедитесь в том, что в другом помещении не используется режим нагрева.

# Возможные неисправности и способы их устранения

**Эти ситуации не являются неисправностями.**

Следующие ситуации не являются неисправностями кондиционера, но имеют определенные причины. Можно продолжать использование кондиционера.

Ситуация	Объяснение
<b>Большая задержка перед началом работы.</b> <ul style="list-style-type: none"><li>• Когда кнопка Включения/ Выключения нажимается вскоре после прекращения работы.</li><li>• Когда повторно выбран режим.</li></ul>	<ul style="list-style-type: none"><li>• Это предусмотрено для защиты кондиционера. Следует подождать приблизительно 3 минуты.</li></ul>
<b>Поток горячего воздуха не формируется вскоре после начала нагрева.</b>	<ul style="list-style-type: none"><li>• Кондиционер нагревается. Следует подождать от 1 до 4 минут. (Воздух выдается только после достижения определенной температуры.)</li></ul>
<b>Нагрев внезапно прекращается, и слышен звук текущей воды.</b>	<ul style="list-style-type: none"><li>• Система удаляет иней на наружном агрегате. Следует подождать приблизительно от 3 до 8 минут.</li></ul>
<b>Из наружного агрегата выделяется вода или водяной пар.</b>	<ul style="list-style-type: none"><li>■ В режиме НАГРЕВА<ul style="list-style-type: none"><li>• Во время разморозки иней на наружном агрегате превращается в воду или в пар.</li></ul></li><li>■ В режиме ОХЛАЖДЕНИЯ или ОСУШЕНИЯ<ul style="list-style-type: none"><li>• Влага из воздуха конденсируется на холодной поверхности трубопровода наружного агрегата и стекает вниз.</li></ul></li></ul>
<b>Из внутреннего агрегата выделяется туман.</b>	<ul style="list-style-type: none"><li>■ Это происходит, когда воздух в помещении охлаждается до состояния тумана потоком холодного воздуха во время охлаждения.</li></ul>
<b>Внутренний агрегат издает неприятный запах.</b>	<ul style="list-style-type: none"><li>■ Это происходит, когда запахи из помещения, от мебели или от сигарет поглощаются блоком и поступают в выходящий воздушный поток. (В такой ситуации рекомендуется, чтобы внутренний агрегат промыл специалист. Обратитесь в магазин, в котором был приобретен кондиционер.)</li></ul>
<b>Наружный вентилятор вращается, когда кондиционер не работает.</b>	<ul style="list-style-type: none"><li>■ Остановка после прекращения работы:<ul style="list-style-type: none"><li>• Для защиты системы наружный вентилятор продолжает вращаться в течение 30 секунд.</li></ul></li><li>■ Когда кондиционер не работает:<ul style="list-style-type: none"><li>• При очень высокой наружной температуре наружный вентилятор начинает вращаться для защиты системы.</li></ul></li></ul>
<b>Работа внезапно прекращается. (Индикатор РАБОТЫ светится.)</b>	<ul style="list-style-type: none"><li>■ Для защиты системы кондиционер может прекратить работу в случае внезапного значительного изменения напряжения. Работа возобновляется автоматически приблизительно через 3 минуты.</li></ul>

# Возможные неисправности и способы их устранения

## Проверьте еще раз.

Проверьте еще раз перед вызовом специалиста по ремонту.

Ситуация	Контроль
<b>Кондиционер не работает.</b> (Индикатор РАБОТЫ не светится.)	<ul style="list-style-type: none"><li>• Включен ли автоматический выключатель или не вышел ли из строя предохранитель?</li><li>• Не отключено ли электропитание?</li><li>• Установлены ли батареи в пульт ДУ?</li><li>• Правильно ли настроен таймер?</li></ul>
<b>Слабое охлаждение (нагрев).</b>	<ul style="list-style-type: none"><li>• Не загрязнились ли воздушные фильтры?</li><li>• Не перекрыты ли отверстия для впуска и выпуска воздуха внутреннего и наружного агрегатов?</li><li>• Правильно ли задана температура?</li><li>• Закрыты ли окна и двери?</li><li>• Правильно ли настроены скорость и направление воздушного потока?</li></ul>
<b>Работа внезапно прекращается.</b> (Индикатор РАБОТЫ мигает.)	<ul style="list-style-type: none"><li>• Не загрязнились ли воздушные фильтры?</li><li>• Не перекрыты ли отверстия для впуска и выпуска воздуха внутреннего и наружного агрегатов? Очистите воздушные фильтры или удалите все препятствия и выключите автоматический выключатель. Затем включите его и попытайтесь управлять кондиционером с помощью пульта ДУ. Если индикатор продолжает мигать, обратитесь в магазин, в котором был приобретен кондиционер.</li><li>• На всех внутренних агрегатах, подключенных к наружным агрегатам в <b>мультисистеме</b>, задан один режим работы? Если нет, задайте одинаковый режим работы на всех внутренних агрегатах и проверьте, мигают ли индикаторы. Если используется режим АВТО, временно переведите все внутренние агрегаты в режим ОХЛАЖДЕНИЯ или НАГРЕВА, и снова проверьте, мигают ли индикаторы. Если после выполнения описанных выше действий индикаторы прекращают мигать, неисправность отсутствует.</li></ul>
<b>Во время работы произошел сбой.</b>	<ul style="list-style-type: none"><li>• Сбой мог произойти из-за грозового разряда или радиоволн. Выключите автоматический выключатель, затем включите его и попытайтесь управлять кондиционером с помощью пульта ДУ.</li></ul>

# Возможные неисправности и способы их устранения

**Немедленно обратитесь в ремонтную мастерскую.**



## ПРЕДУПРЕЖДЕНИЕ

- При появлении признаков нарушения работы (таких как запах гари), прекратите работу и выключите автоматический выключатель.  
Дальнейшая эксплуатация при данных отклонениях от нормы может привести к отказу, поражению электрическим током или пожару.  
Обратитесь в магазин, в котором был приобретен кондиционер.
- Не пытайтесь самостоятельно модифицировать или ремонтировать кондиционер.  
Неправильно выполненные работы могут привести к поражению электрическим током или пожару.  
Обратитесь в магазин, в котором был приобретен кондиционер.

При обнаружении одного из следующих признаков немедленно обратитесь в ремонтную мастерскую.

- Кабель питания ненормально горячий или поврежден.
- Во время работы слышен ненормальный звук.
- Предохранительный размыкатель, плавкий предохранитель или прерыватель утечки на землю часто отключает устройство.
- Выключатель или кнопка часто не срабатывает должным образом.
- Присутствует запах гари.
- Утечка воды из внутреннего агрегата.

Выключите автоматический выключатель и обратитесь в мастерскую.



- После отключения электропитания Работа возобновляется автоматически приблизительно через 3 минуты. Следует просто подождать.

- Грозовой разряд  
Если молния может ударить в близлежащую зону, прекратите работу и включите автоматический выключатель для защиты системы.

## Утилизация



- Изделие и поставляемые с пультом ДУ батареи помечены этим обозначением. Это значит, что электрические и электронные изделия, а также батареи не следует смешивать с несортированным бытовым мусором.  
На батареях под этим обозначением может быть напечатан химический символ. Этот химический символ означает, что в батарее содержится тяжелый металл в концентрации, превышающей определенное значение.  
Возможные химические символы:

- Pb: свинец (>0,004%)
- Не пытайтесь демонтировать систему самостоятельно: демонтаж изделия, удаление хладагента, масла и других частей должны проводиться квалифицированным установщиком в соответствии с местным и общегосударственным законодательством.  
Агрегаты и использованные батареи необходимо сдавать на специальную перерабатывающую станцию для утилизации, переработки и вторичного использования.  
Обеспечивая надлежащую утилизацию, вы способствуете предотвращению наступления возможных негативных последствий для окружающей среды и здоровья людей.  
За более подробной информацией обращайтесь к установщику или в местные компетентные органы.
- Демонтаж агрегата, удаление холодильного агента, масла и других частей должны проводиться в соответствии с местным и общегосударственным законодательством.

# Возможные неисправности и способы их устранения

## **Рекомендуется проводить периодическое техническое обслуживание.**

При определенных условиях эксплуатации после нескольких сезонов использования внутри кондиционера могут скапливаться загрязнения, которые ухудшают рабочие характеристики. Помимо регулярной очистки пользователем рекомендуется, чтобы специалист проводил периодическое техническое обслуживание. По поводу проведения технического обслуживания специалистом, обращайтесь в магазин, в котором был приобретен кондиционер. Стоимость технического обслуживания компенсирует пользователь.

## **Важная информация об используемом хладагенте.**

В соответствии с общеевропейским или местным законодательством может быть необходима периодическая проверка на наличие утечек хладагента. За более подробной информацией обращайтесь к своему местному дилеру.

**DAIKIN INDUSTRIES CZECH REPUBLIC s.r.o.**

U Nové Hospody 1/1155, 301 00 Plzeň Skvrňany, Czech Republic

**DAIKIN EUROPE N.V.**

Zandvoordestraat 300, B-8400 Oostende, Belgium

Copyright 2015 Daikin



3P417670-1A 2015.09